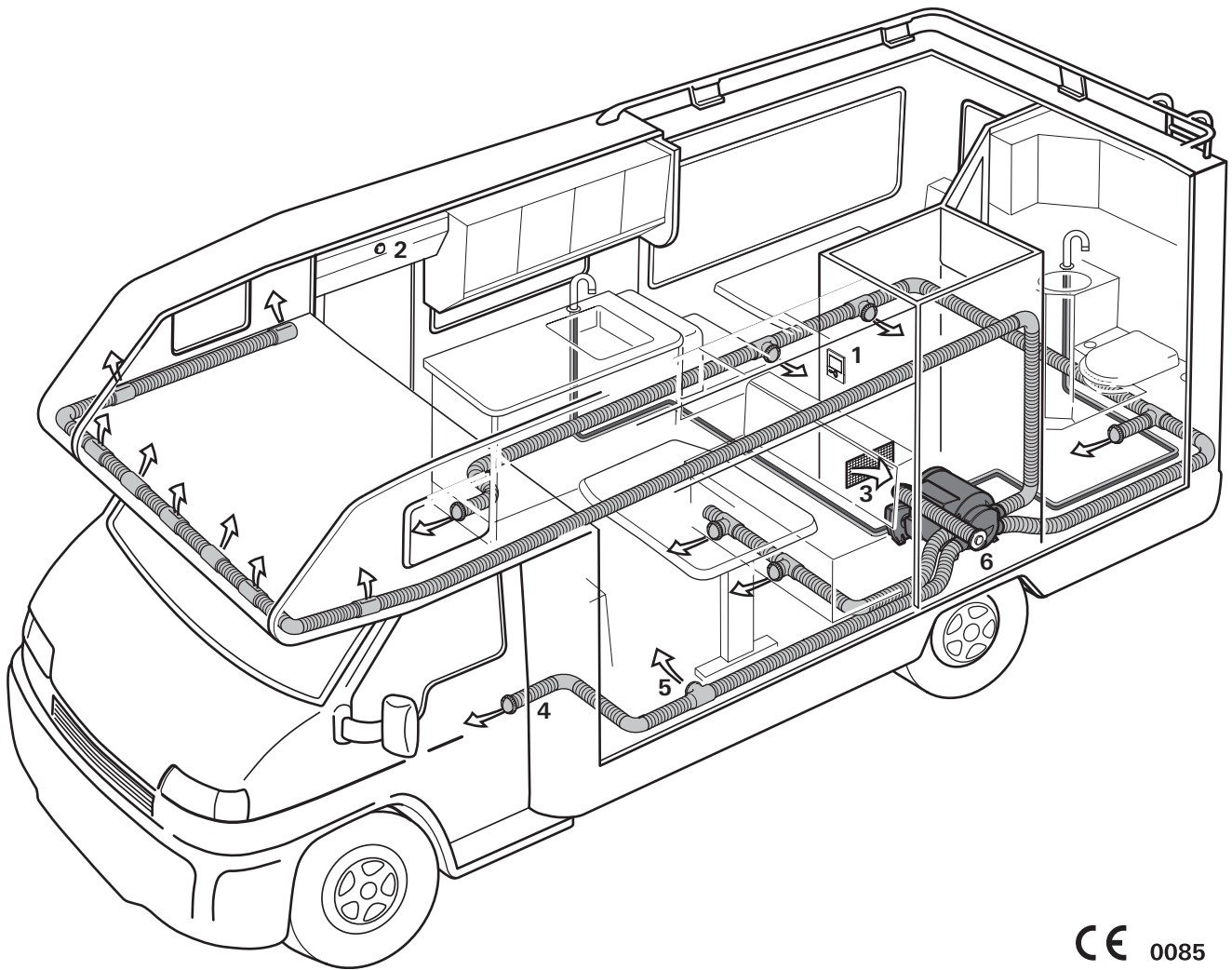




## Combi (E)

<b>(D)</b> Einbauanweisung	Seite 2	<b>(NL)</b> Inbouwhandleiding	Pagina 35
<b>(GB)</b> Installation instructions	Page 11	<b>(DK)</b> Monteringsanvisning	Side 43
<b>(F)</b> Instructions de montage	Page 19	<b>(S)</b> Monteringsanvisning	Sida 51
<b>(I)</b> Istruzioni di montaggio	Pagina 27	<b>(E)</b> <b>(FIN)</b> <b>(N)</b> <b>(GR)</b> <b>(P)</b> <b>(CZ)</b> <b>(SK)</b> <b>(H)</b> <b>(PL)</b> <b>(SLO)</b> <b>(RUS)</b> <b>(TR)</b>	Page 60



CE 0085

<p><b>(D)</b></p> <p>Einbaubeispiel</p> <p>1 Bedienteil 2 Raumtemperaturfühler 3 Umluftansaugung (min. 150 cm<sup>2</sup>) 4 Warmluftrohre 5 Warmluftaustritte 6 Wandkamin</p>	<p><b>(GB)</b></p> <p>Installation example</p> <p>1 Control panel 2 Room temperature sensor 3 Circulated air intake (min. 150 cm<sup>2</sup>) 4 Warm air ducts 5 Warm air outlets 6 Wall cowl</p>	<p><b>(F)</b></p> <p>Exemple de montage</p> <p>1 Pièce de commande 2 Sonde de température ambiante 3 Aspiration de l'air en circulation (min. 150 cm<sup>2</sup>) 4 Tuyaux d'air chaud 5 Sorties d'air chaud 6 Cheminée latérale</p>	<p><b>(I)</b></p> <p>Esempio d'installazione</p> <p>1 Unità di comando 2 Sensore temperatura ambiente 3 Aspirazione dell'aria di ricircolo (min. 150 cm<sup>2</sup>) 4 Tubi dell'aria calda 5 Uscite dell'aria calda 6 Camino a parete</p>
<p><b>(NL)</b></p> <p>Inbouwvoorbeeld</p> <p>1 Bedieningspaneel 2 Binnentemperatuurvoeler 3 Omgevingsluchtaanzuiging (min. 150 cm<sup>2</sup>) 4 Warmeluchtbuizen 5 Warmeluchtuitlaten 6 Wandafvoer</p>	<p><b>(DK)</b></p> <p>Monteringseksempel</p> <p>1 Betjeningsdel 2 Rumtemperaturføler 3 Cirkulationsluftindtag (min. 150 cm<sup>2</sup>) 4 Varmluftrør 5 Varmluftudgange 6 Vægskorsten</p>	<p><b>(S)</b></p> <p>Monteringsexempel</p> <p>1 Manöverenhet 2 Rumtemperatursensor 3 Cirkulationsluftintag (minst 150 cm<sup>2</sup>) 4 Varmluftsrör 5 Varmluftutlopp 6 Väggskorsten</p>	

Verwendete Symbole ..... 3

## Einbauanweisung

Verwendungszweck ..... 3  
 Zulassung ..... 3  
 Vorschriften ..... 3  
 Einbauhinweise für Fahrzeuge ..... 4  
**Platzwahl** ..... 4  
**Befestigung des Geräts** ..... 5  
**Abgasführung** ..... 5  
 Einbau des Wandkamins ..... 5  
 Anschluss Abgas-Doppelrohr ans Gerät ..... 6  
**Umluftansaugung** ..... 6  
**Warmluftverteilung** ..... 6  
**Gasanschluss** ..... 7  
**Wasseranschluss** ..... 7  
 Montage des FrostControl (Sicherheits-/Ablassventil) ..... 8  
 Montage des Sicherheits-/Ablassventils ..... 8  
 Anschluss / Verlegung der Wasserleitungen ..... 8  
**Montage des Raumtemperaturfühlers** ..... 9  
**Montage der Bedienteile** ..... 9  
**Elektrische Anschlüsse** ..... 9  
 Spannungsversorgung 12 V ..... 10  
 Raumtemperaturfühler ..... 10  
 Bedienelement / Klimasystem ..... 10  
 Spannungsversorgung 230 V ~ / 50 Hz ..... 10  
**Funktionsprüfung** ..... 10  
**Warnhinweise** ..... 10

## Einbauanweisung



Vor Beginn der Arbeiten Einbauanweisung sorgfältig durchlesen und befolgen!



**Die Missachtung der Einbauvorschriften bzw. ein falscher Einbau kann zur Gefährdung von Personen und zu Sachschäden führen.**



ESD-Vorschriften beachten!

## Verwendungszweck

Die Flüssiggas-Heizung Combi ist eine Warmluftheizung mit integriertem Warmwasserboiler (10 Liter Inhalt). Dieses Gerät wurde für den Einbau in Motorcaravans und Caravans konstruiert. Der Einbau in das Innere von Kraftomnibussen und in Fahrzeuge (Fahrzeugklasse M2 und M3) zum Transport gefährlicher Güter ist nicht zulässig. Bei Einbau in Sonderfahrzeuge müssen die dafür geltenden Vorschriften berücksichtigt werden.

Im Gerät Combi E sind zusätzlich elektrische Heizstäbe, für einen Betrieb mit 230 V ~ Netzspannung, eingebaut.

## Zulassung

Für das Heizen während der Fahrt ist in der Richtlinie UN ECE R 122 für Motorcaravans und Caravans eine Sicherheitsabsperreinrichtung vorgeschrieben. Die Gasdruck-Regelanlage Truma MonoControl CS erfüllt diese Anforderung. Durch den Einbau dieser Gasdruck-Regelanlage, mit entsprechend ausgelegter Gasinstallation, ist der Betrieb einer typgeprüften Flüssiggas-Heizung während der Fahrt gemäß Richtlinie UN ECE R 122 europaweit zulässig. Nationale Vorschriften und Regelungen müssen beachtet werden.

Das Heizgerät ist für den Einbau in Kraftfahrzeugen (Motorcaravans Klasse M1) für Personenbeförderung mit höchstens 8 Sitzplätzen außer dem Fahrersitz sowie für Anhänger (Caravans Klasse O) zugelassen.

**Das Jahr der ersten Inbetriebnahme muss auf dem Typenschild angekreuzt werden.**

## Vorschriften

Zum Erlöschen von Gewährleistungs- und Garantieansprüchen sowie zum Ausschluss von Haftungsansprüchen führen insbesondere:

- Veränderungen am Gerät (einschließlich Zubehörteilen),
- Veränderungen an der Abgasführung und am Kamin,
- Verwendung von anderen als Truma Originalteilen als Ersatz- und Zubehörteile,
- das Nichteinhalten der Einbau- und Gebrauchsanweisung.

Außerdem erlischt die Betriebserlaubnis des Gerätes und dadurch in manchen Ländern auch die Betriebserlaubnis des Fahrzeuges.

## Verwendete Symbole



**Einbau und Reparatur des Geräts darf nur vom Fachmann durchgeführt werden.**



Symbol weist auf mögliche Gefahren hin.



Hinweis mit Informationen und Tipps.



ESD-Vorschriften beachten! Elektrostatische Aufladung kann zum Zerstören der Elektronik führen. Vor Berührung der Elektronik Potentialausgleich herstellen.

## Einbauhinweise für Fahrzeuge

Der Einbau in Fahrzeuge muss den technischen und administrativen Bestimmungen des jeweiligen Verwendungslandes entsprechen (z. B. EN 1949). Nationale Vorschriften und Regelungen (in Deutschland z. B. das DVGW-Arbeitsblatt G 607 für Fahrzeuge) müssen beachtet werden.

In Deutschland sind für gewerblich genutzte Fahrzeuge die entsprechenden Unfall-Verhütungsvorschriften der Berufsgenossenschaften (DGUV Vorschrift 79 – bisher BGV D 34) zu beachten.

In anderen Ländern sind die jeweils gültigen Vorschriften zu beachten.

Nähere Angaben zu den Vorschriften in den entsprechenden Bestimmungsländern können über unsere Auslandsvertretungen (siehe [www.truma.com](http://www.truma.com)) angefordert werden.

### Platzwahl

Das Gerät und seine Abgasführung grundsätzlich so einbauen, dass es für Servicearbeiten (z. B. an Gas- und Wasseranschluss über eine Serviceklappe, Möbeltüre etc.) jederzeit gut zugänglich ist und leicht aus- und eingebaut werden kann.

Der Abstand des Gerätes zu den umliegenden Möbel- oder Fahrzeugteilen muss allseitig mindestens 10 mm betragen.

Im Lieferumfang ist ein zweites Typenschild (Duplikat) mit ablösbarem Barcode enthalten.

Sollte nach dem Einbau der Heizung das Typenschild auf der Heizung nicht lesbar sein, so ist das zweite Typenschild (Duplikat) an einer gut sichtbaren Stelle auf dem Gerät anzubringen.

Das Duplikat ist nur in Verbindung mit dem Original zu verwenden.

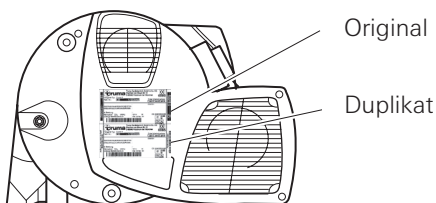


Bild 1

Um eine gleichmäßige Aufheizung des Fahrzeuges zu erzielen, muss die Heizung möglichst **zentral** im Fahrzeug in einem Kleiderschrank, in Stauräumen oder Ähnlichem mit ausreichender Höhe so montiert werden, dass die Luftverteilungsrohre annähernd gleich lang verlegt werden können. Für die Luftansaugung muss der Einbauraum über entsprechende Öffnungen verfügen – siehe Umluftansaugung und Warmluftverteilung.

**!** Um eine mögliche Gefährdung von Personen durch eine sich bei einem Unfall eventuell lösende Heizung zu verringern, kann die obere Abdeckplatte (17) des Einbauschranks bündig mit der Heizung an den übrigen Möbelteilen festgeschraubt werden. Abhängig von der Einbausituation muss quer zur Fahrtrichtung – insbesondere bei Heckeinbauten – eine stabile Möbelkonsole (18) vor (neben) der Heizung angebracht werden. Hierzu kann eine massive Leiste (Querschnitt mindestens 30 x 50 mm) in einer Höhe von ca. 180 mm über dem Boden oder eine Platte (18a) zum Einschleiben an einer stabilen Möbelkonsole angebracht werden.

Unterhalb des Gerätes dürfen sich keine wärmeempfindlichen Materialien befinden (z. B. Bodenbeläge wie PVC o. Ä., Kabel, etc.), da am Geräteboden hohe Umgebungstemperaturen auftreten können.

Um Bauteile innerhalb des Gerätes nicht zu beschädigen, dürfen keine Kabel oder Wasserleitungen an der Isolierung des Gerätes befestigt werden.

Betriebswichtige Teile des Fahrzeuges dürfen in ihrer Funktion nicht beeinträchtigt werden.

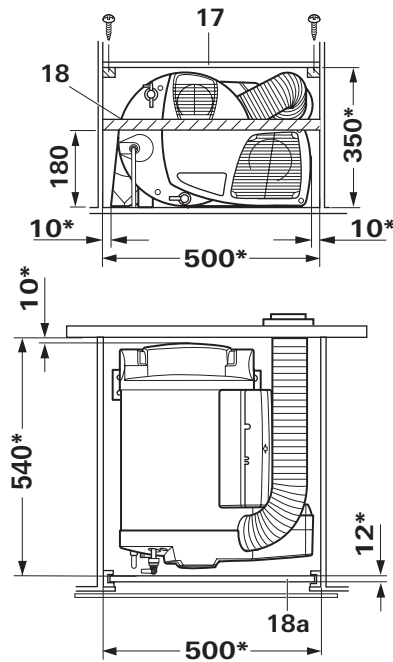


Bild 2

\* Mindestmaße – je nach Einbausituation muss zusätzlicher Platz für Gasanschluss, Wasseranschlüsse und Sicherheits-/Ablassventil berücksichtigt werden. Alle Maße in mm.

Kamine müssen so platziert sein, dass das Eindringen von Abgasen in den Innenraum nicht möglich ist.

**!** Der Kamin muss als Wand- oder Dachkamin ausgeführt werden.

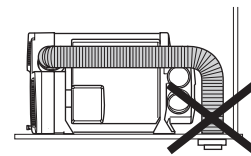


Bild 3

Der Wand- oder Dachkamin ist so anzubringen, dass sich innerhalb von 500 mm (R) kein Tankstutzen oder keine Tankentlüftungsöffnung befindet. Außerdem darf sich innerhalb von 300 mm keine Entlüftungsöffnung für den Wohnbereich oder Fensteröffnung befinden.

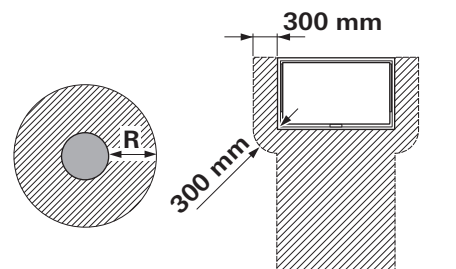


Bild 4

**i** Bei der Montage des Kamins direkt unter einem zu öffnenden Fenster, ist zwingend ein elektrischer Fensterwechsler (Art.-Nr. 34000-85800) anzubringen.

## Befestigung des Geräts

Prüfen Sie, ob das Fahrzeug über einen tragfähigen Boden, Doppel- oder Zwischenboden zum Befestigen der Heizung verfügt – falls dieser ungeeignet ist – zuvor einen tragfähigen Untergrund schaffen (z. B. eine mit dem Boden verklebte Schichtholzplatte).

Die Heizung mit 4 Schrauben B 5,5 x 25 (im Lieferumfang enthalten) am Fahrzeug-, Doppel- oder Zwischenboden verschrauben. Je nach Einbausituation kann die Heizung auch mit 3 Schrauben befestigt werden – dabei sind die Aluminiumfüße (a) immer und wahlweise einer der Kunststofffüße (b) am Fahrzeugboden zu verschrauben.

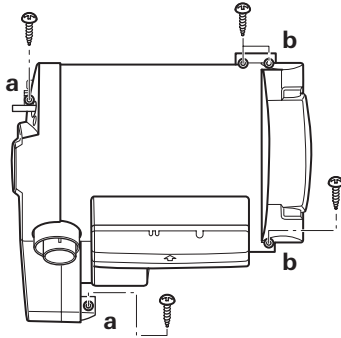


Bild 5

**! Die Heizung muss mit dem Fahrzeug-, Doppel- oder Zwischenboden verschraubt werden, um Beschädigungen der Gasanlage durch Bewegungen während der Fahrt auszuschließen!**

## Abgasführung

Für das Gerät dürfen nur das Truma Abgasrohr AA 3 (Art.-Nr. 39320-00), das Verbrennungsluft-Zuführungsrohr ZR 80 (Art.-Nr. 39580-00) und die mitgelieferten Schellen (Art.-Nr. 34020-14200) verwendet werden. Das Gerät ist nur mit diesen Komponenten geprüft und zugelassen.

Die Rohre bei der Montage nicht quetschen oder knicken.

**i** Der Dachkamin ist als Zubehör zum Heizgerät lieferbar – eine Einbauanweisung liegt dem Dachkamin bei.

## Einbau des Wandkamins

### Zulässige Rohrlängen

Die Längenangaben beziehen sich auf das Verbrennungsluft-Zuführungsrohr.

Beim Wandkamin können Rohrlängen von mindestens 60 cm bis max. 100 cm beliebig steigend oder mit einem Gefälle von max. 20 cm verlegt werden.

Rohrlängen ab 100 cm bis max. 200 cm dürfen nur steigend verlegt werden.

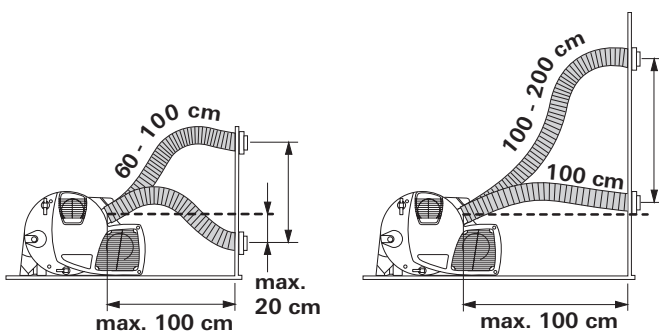


Bild 6

Die Rohre so ablängen, dass diese beim Einbau aus der Bohrung für den Kamin herausragen. Das Abgasrohr (1) muss um 10 % länger als das Verbrennungsluft-Zuführungsrohr (5) sein. Dadurch wird eine Dehnung und Zugbelastung des Abgasrohres vermieden.

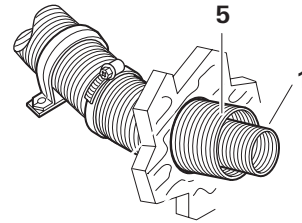


Bild 7

### Montage des Wandkamins

Wandkamin (Pfeil zeigt nach oben) an einer ebenen Fläche montieren, die allseitig vom Wind umströmt werden kann. Öffnung  $\varnothing$  83 mm bohren (bei Hohlräumen im Bereich der Kaminbohrung mit Holz ausfüllen). Abdichtung erfolgt mit beigelegter Gummidichtung (8). Bei strukturierten Oberflächen mit plastischem Karosserie-Dichtmittel – kein Silikon! – bestreichen.

Vor dem Durchstecken des Abgas-Doppelrohres durch die Bohrung, Schelle (7) über die Rohre schieben.

Gummidichtung (8 – glatte Seite zum Kamin, Dichtlippen zur Wand) auf Kamin-Innenteil (9) schieben.

Abgasrohr (1) am Anfang – auf ca. 2 cm – zusammenstauen, so dass Windung an Windung liegt.

Schelle (2 – Krallen zum Kamin) über das Abgasrohr (1) schieben.

Abgasrohr (1) bis zum Anschlag auf den Stutzen (11 – die Abwinkelung zeigt nach oben) schieben.

Schelle (2) bis zum Anschlag schieben – der Anschlag muss zwischen den Krallen der Schelle liegen – festschrauben.

Verbrennungsluft-Zuführungsrohr (5) auf den gezahnten Stutzen (12) schieben.

Kamin-Innenteil (9) mit den 6 Schrauben (13) befestigen, Kamin-Außenteil (14) aufsetzen und mit 2 Schrauben (15) anschrauben (Schrauben B 3,5 x 25 im Lieferumfang enthalten).

Verbrennungsluft-Zuführungsrohr mit Schelle (7) von innen am Stutzen (12) befestigen und (bei Längen über 60 cm) mit mindestens einer Schelle ZRS (16 – Art.-Nr. 39590-00) an der Wand befestigen.

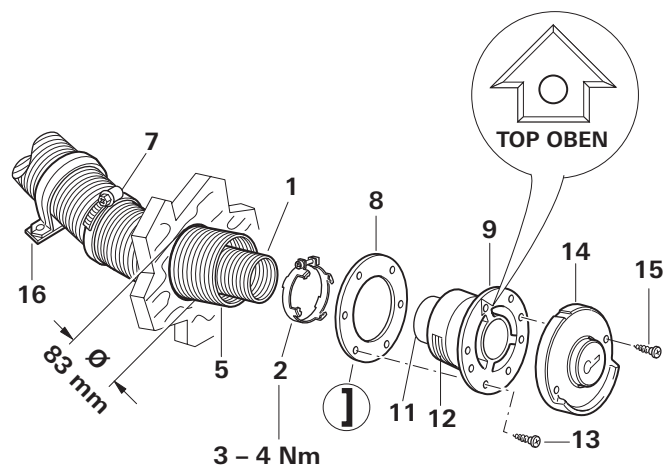


Bild 8

## Anschluss Abgas-Doppelrohr ans Gerät

Abgasrohr (1) am Anfang zusammenstauchen, so dass Windung an Windung liegt. Schelle (4 – Krallen zum Gerät) über das Abgasrohr (1) schieben. Schelle (7) auf das Verbrennungsluft-Zuführungsrohr (5) schieben. Abgasrohr (1) bis zum Anschlag auf den Stutzen (3) schieben. Schelle (4) bis zum Anschlag schieben – der Anschlag muss zwischen den Krallen der Schelle liegen – festschrauben. Verbrennungsluft-Zuführungsrohr (5) auf den Stutzen (6) schieben und mit der Schelle (7) befestigen.

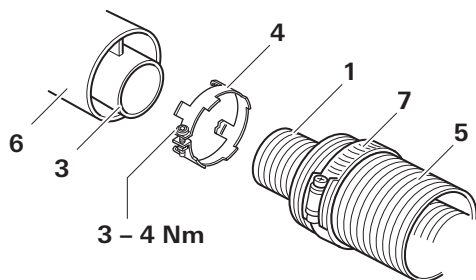


Bild 9

## Umluftansaugung

Die Umluft wird vom Gerät angesaugt. Dies muss über eine große oder mehrere kleinere Öffnungen mit min. 150 cm<sup>2</sup> Gesamtfläche vom Wohnraum (nicht Heckgarage) zum Einbauraum erfolgen.

Wenn ein Gitter (nicht im Lieferumfang) installiert wird (Bild 10), müssen die gleichen Anforderungen hinsichtlich des durchströmten Querschnittsbereichs (150 cm<sup>2</sup>) zum Ansaugen von Luft beachtet werden.

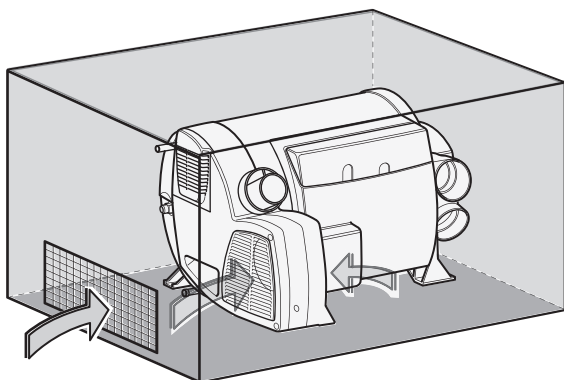


Bild 10

Die Öffnungen für die Umluftansaugung müssen so angeordnet sein, dass unter normalen Betriebsbedingungen ein Ansaugen von Abgasen des Fahrzeugmotors und der Heizung nicht möglich ist. Durch bauliche Maßnahmen muss gewährleistet sein, dass die in das Fahrzeuginnere geführte Heizluft nicht verunreinigt werden kann.

## Warmluftverteilung

Die Warmluft wird über flexible Rohre vorwiegend in den Fußbodenbereich des Wohnraumes geführt.

Die 4 Stutzen am Gerät sind für das Rohr ÜR Ø 65 mm (Art.-Nr. 40230-00) ausgelegt. Es dürfen nur druckfeste Rohre entsprechend den Truma Qualitätsanforderungen verwendet werden. Andere Rohre, die nicht unseren Qualitätseigenschaften entsprechen (insbesondere die Scheiteldruckfestigkeit, der Rohrdurchmesser sowie die Rillenzahl), dürfen auf keinen Fall verwendet werden.

Muss das Warmluftrohr bei beengten Platzverhältnissen unmittelbar hinter dem Warmluftaustritt des Gerätes stark gebogen werden, so empfehlen wir die Verwendung des 90° Bogens BGC (Art.-Nr. 34091-01). Dieser Bogen ermöglicht den Anschluss eines Warmluftrohres ÜR mit Ø 65 mm oder VR mit Ø 72 mm.

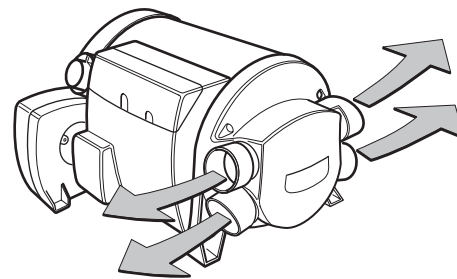


Bild 11

Bei einer Rohrlänge kleiner 2 m darf der Ausströmer nicht höher als der Warmluftrohrstutzen montiert werden. Zusätzlich muss bei einer Rohrlänge unter 50 cm das Rohr zwischen dem Stutzen und dem Ausströmer einen Siphon bilden.

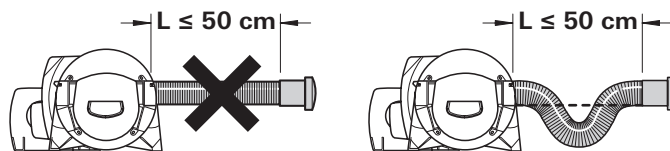


Bild 12

Durch diese Maßnahmen wird im Sommerbetrieb eine unerwünschte Erwärmung des Fahrzeuges durch Konvektion (Kaminwirkung) verhindert.

**i** Die Rohre für die Warmluftverteilung müssen sicher in die Stutzen gesteckt sein. Zur Verbesserung der Haltefähigkeit ist an jedem Stutzen ein Clip angebracht.


Für eine optimale Warmluftverteilung empfiehlt Truma immer die 4 Warmluftaustritte der Heizung zu belegen. Werden nur 3 Warmluftaustritte benötigt, muss einer der unteren Warmluftaustritte mit einem Verschlussdeckel VD-Combi (Art.-Nr. 34310-01) verschlossen werden. Der Verschlussdeckel muss fest in das Formteil der Heizung eingedrückt werden, bis er hörbar einrastet und fest sitzt. Den festen Sitz kontrollieren.

**i** Bei Verwendung von 4 Warmluftaustritten darf in **einen** Warmluftstrang ein verschließbares Endstück EN eingebaut werden. Bei nur 3 Warmluftaustritten ist darauf zu achten, dass bei Verwendung eines verschließbaren Endstückes (z. B. Badezimmer) eine zweite unverschließbare Düse in den Warmluftstrang eingebaut wird.

**!** Bei einer Heizung Combi 6 (E) müssen, um einen Wärmestau zu vermeiden, alle 4 Warmluftstutzen angeschlossen sein. Der Querschnitt der Warmluftrohre darf nicht durch Zusammenführen oder Ähnliches verringert werden. Wird in einem Warmluftstrang der Combi 6 (E) ein verschließbares Endstück EN (z. B. im Badezimmer) eingebaut, muss eine zweite unverschließbare Düse in diesen Warmluftstrang eingebaut werden.

Das Warmluftsystem wird für jeden Fahrzeugtyp individuell im Baukastenprinzip ausgelegt. Dafür steht ein reichhaltiges Zubehör-Programm zur Verfügung.

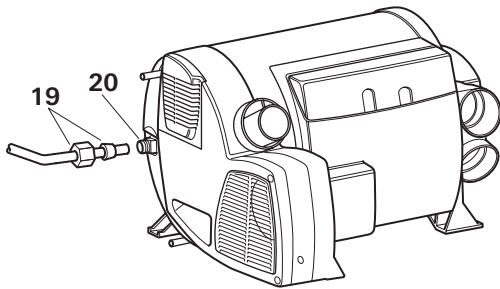
## Gasanschluss

 Der Betriebsdruck der Gasversorgung 30 mbar muss mit dem Betriebsdruck des Gerätes (siehe Typenschild) übereinstimmen.

Die Rohrverlegung so wählen, dass das Gerät für Servicearbeiten leicht ausgebaut werden kann.

Das Gasleitungsrohr  $\varnothing$  8 mm muss mit einer Schneidringverschraubung (19 – je nach Ausführung im Lieferumfang enthalten) am Gasanschlusstutzen (20) angeschlossen werden. Beim Festziehen sorgfältig mit einem zweiten Schlüssel gegenhalten!

Der Gasanschlusstutzen (20) am Gerät darf nicht gekürzt oder verbogen werden.



**Bild 13**

Vor dem Anschluss an das Gerät sicherstellen, dass die Gasleitungen frei von Schmutz, Spänen u. Ä. sind!

In der Gaszuleitung ist die Anzahl der Trennstellen in von Personen benutzten Räumen auf die technisch unvermeidbare Anzahl zu begrenzen.


Die Gasanlage muss den technischen und administrativen Bestimmungen des jeweiligen Verwendungslandes entsprechen (in Europa z. B. EN 1949).

Nationale Vorschriften und Regelungen (in Deutschland z. B. das DVGW-Arbeitsblatt G 607 für Fahrzeuge) müssen beachtet werden.

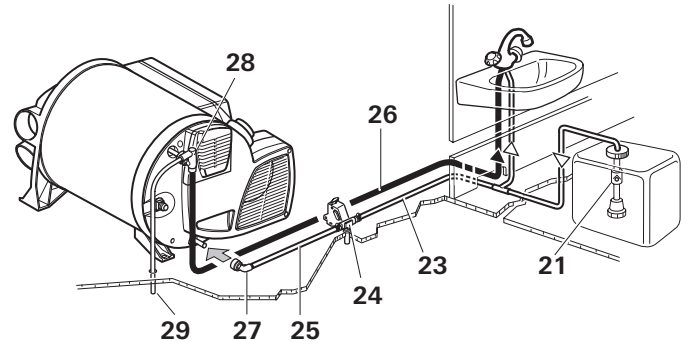
## Wasseranschluss

Für den Betrieb des Boilers können alle Druck- und Tauchpumpen bis zu 2,8 bar verwendet werden, ebenso alle Mischbatterien mit oder ohne elektrischen Schalter.

Bei Anschluss an eine zentrale Wasserversorgung (Land- bzw. City-Anschluss) oder bei stärkeren Pumpen muss ein Druckminderer eingesetzt werden, der verhindert, dass höhere Drücke als 2,8 bar im Boiler auftreten können.

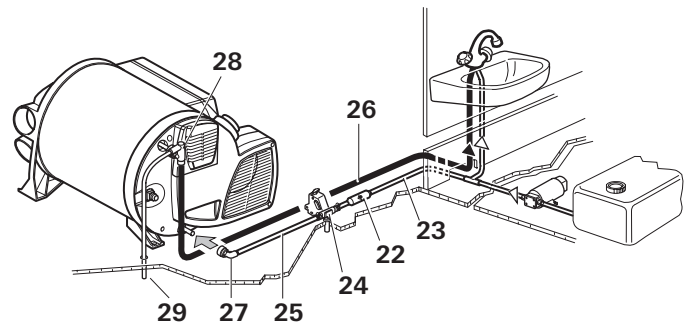
 Durch die Erwärmung des Wassers und der daraus erfolgenden Ausdehnung können bis zum Ansprechen des Sicherheitsventils Drücke bis 4,5 bar auftreten (auch bei Tauchpumpen möglich). Die Wasserleitungen für den Anschluss an Boiler und Sicherheits-/Ablussventil müssen trinkwasserecht, druckbeständig (bis 4,5 bar) und heißwasserbeständig bis +80 °C sein.

Bei der Verwendung von Tauchpumpen muss ein Rückschlagventil (21 – nicht im Lieferumfang) zwischen Pumpe und der ersten Abzweigung montiert werden. Beim Einbau des Rückschlagventils auf die Fließrichtung achten. (Siehe Bild 14 – Beispiel einer Installation mit flexiblen Schläuchen  $\varnothing$  10 mm.)



**Bild 14**

Bei der Verwendung von Druckpumpen mit großer Schalthysterese kann Heißwasser über den Kaltwasserhahn zurückströmen. Als Rückflussverhinderer empfehlen wir zwischen dem Abgang zum Kaltwasserhahn und dem Sicherheits-/Ablussventil ein Rückschlagventil (22 – nicht im Lieferumfang) zu montieren. Beim Einbau des Rückschlagventils auf die Fließrichtung achten. (Siehe Bild 15 – Beispiel einer Installation mit flexiblen Schläuchen  $\varnothing$  10 mm.)



**Bild 15**

### Bei Installation mit flexiblen Schläuchen ( $\varnothing$ 10 mm)

Die Winkelanschlüsse (27 + 28) und das Sicherheits-/Ablussventil (24) haben einen Anschluss mit  $\varnothing$  10 mm. Alle Schlauchverbindungen müssen mit Schlauchschellen gesichert werden (auch im Kaltwasserbereich).

### Bei Installation mit fester Rohrverlegung ( $\varnothing$ 12 mm)

Die Winkelanschlüsse (27 + 28) und das Sicherheits-/Ablussventil (24) haben einen Innenanschluss von  $\varnothing$  12 mm. Wir empfehlen die Rohre, Stützhülsen und Sicherungsringe von John Guest zu verwenden. Für den Anschluss von Rohren mit anderen Durchmessern gibt es entsprechende Adapter (nicht im Lieferumfang enthalten).

## Montage des FrostControl (Sicherheits-/Ablassventil)

Das FrostControl muss in unmittelbarer Nähe des Geräts im beheizten Raum, an einer für den Benutzer gut zugänglichen Stelle montiert werden. Darauf achten, dass der Drehschalter (30) und der Druckknopf (31) bedienbar bleiben.

Bei der Platzwahl darauf achten, dass das FrostControl (24) nicht in der Nähe fremder Wärmequellen (z. B. Netzgeräte) oder unmittelbar neben Warmluftrohren montiert wird!

Die Entwässerung direkt nach außen an spritzwassergeschützter Stelle vornehmen (ggf. Spritzschutz anbringen).

Loch mit  $\varnothing$  18 mm in den Fahrzeugboden bohren. Schlauch (24b) auf Entleerungsstutzen (24a) aufstecken, beide durch den Boden stecken und nach außen führen. Entleerungsstutzen mittig zur Bohrung ausrichten. FrostControl mit 2 Schrauben B 5,5 x 25 (im Lieferumfang enthalten) spannungsfrei befestigen – Schrauben senkrecht einschrauben. Den Luftspalt zwischen Schlauch und Bohrung von unten mit plastischem Karosseriedichtmittel abdichten. (Siehe Bild 16 – Beispiel einer Installation mit flexiblen Schläuchen  $\varnothing$  10 mm).

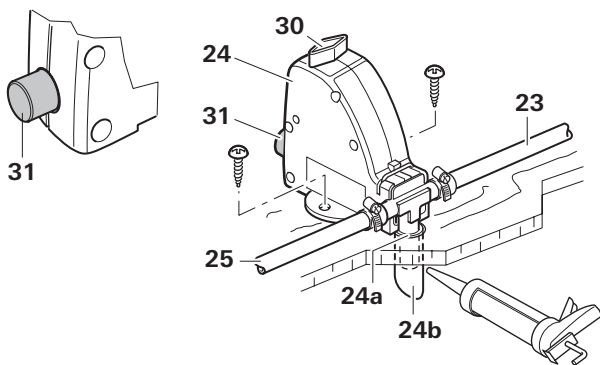


Bild 16

## Montage des Sicherheits-/Ablassventils

Sicherheits-/Ablassventil (24) an gut zugänglicher Stelle in der Nähe des Geräts montieren. Darauf achten, dass der Hebel bedienbar bleibt.

Die Entwässerung direkt nach außen an spritzwassergeschützter Stelle vornehmen (ggf. Spritzschutz anbringen).

Loch mit  $\varnothing$  18 mm in den Fahrzeugboden bohren. Schlauch (24b) am Entleerungsstutzen (24a) aufstecken, beide durch den Boden stecken und nach außen führen. Sicherheits-/Ablassventil mit 2 Schrauben befestigen. (Siehe Bild 17 – Beispiel einer Installation mit fester Rohrverlegung  $\varnothing$  12 mm.)

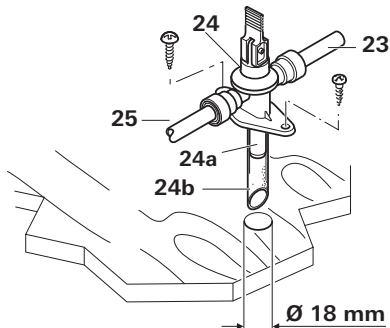


Bild 17

## Anschluss / Verlegung der Wasserleitungen

Um die Funktion der angeschlossenen Bauteile zu gewährleisten, müssen die Wasserleitungen möglichst kurz, knick- und spannungsfrei verlegt werden.

**i** Sämtliche Wasserleitungen fallend zum Sicherheits-/Ablassventil verlegen. **Kein Garantieanspruch für Frostschäden.**

Beim Einbau einer Wasserversorgung in das Fahrzeug muss darauf geachtet werden, dass zwischen den Wasserleitungen und der Wärmequelle (z. B. Heizung, Warmluftrohr) ein ausreichender Abstand eingehalten wird.

Eine Wasserleitung darf erst in einem Abstand von 1,5 m zur Heizung am Warmluftrohr angelegt werden. Der Truma Schlauchclip SC (Art.-Nr.: 40712-01) kann ab diesem Abstand verwendet werden. Bei Parallelverlegung, z. B. einer Durchführung durch eine Wand, muss ein Abstandshalter (z. B. eine Isolierung) angebracht werden, um den Kontakt zu vermeiden.

**i** Darauf achten, dass der Kaltwasserzulauf wegen Frostgefahr nicht mit Kältebrücken (z. B. der Außenwand) in Berührung kommt.

Kaltwasserzulauf (23) am Sicherheits-/Ablassventils (24) anschließen.

**i** Um eine vollständige Entleerung des Wasserinhaltes sowie eine dauerhafte Dichtigkeit der Wasserschläuche am Gerät zu gewährleisten, müssen immer die beiliegenden Winkelanschlüsse (27 + 28) verwendet werden.

Wasserleitung (25) für Kaltwasserzulauf zwischen Sicherheits-/Ablassventil (24) und Zulauf am Boiler herstellen.

Die Wasserleitung (26) für Warmwasser vom Winkelanschluss mit integriertem Belüftungsventil (28) zu den Verbrauchsstellen verlegen.

Winkelanschluss (28 – mit Belüftungsventil) am oberen Anschluss (Warmwasserablauf) und Winkelanschluss (27) am unteren Anschluss (Kaltwasserzulauf) der Heizung, bis zum Anschlag, aufstecken. Durch Gegenziehen prüfen, ob die Winkelanschlüsse sicher gesteckt sind.

Belüftungsschlauch außen  $\varnothing$  11 mm (29) auf die Schlauchtülle des Belüftungsventils (32) schieben und knickfrei nach außen verlegen. Hierbei den Radius im Bogen nicht kleiner als 40 mm ausführen.

Belüftungsschlauch ca. 20 mm unter dem Fahrzeugboden  $45^\circ$  schräg zur Fahrtrichtung abschneiden. (Siehe Bild 18 – Beispiel einer Installation mit flexiblen Schläuchen  $\varnothing$  10 mm.)

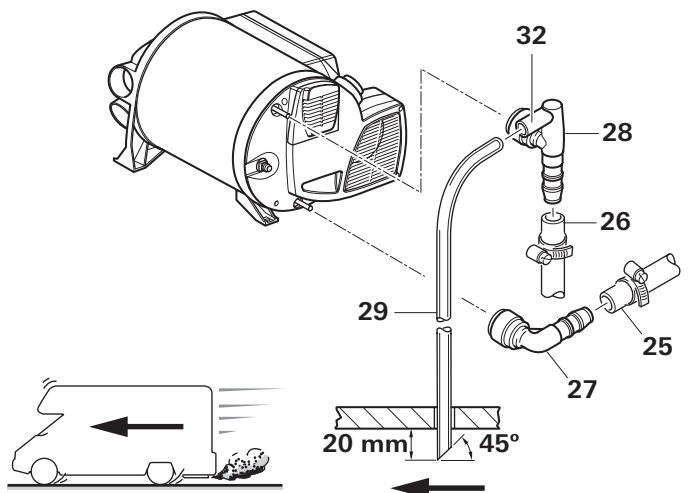
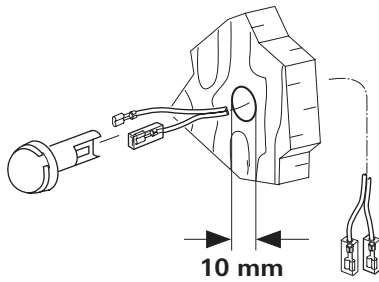


Bild 18



## Montage des Raumtemperaturfühlers

Bei der Platzwahl beachten, dass der Raumtemperaturfühler keiner direkten Wärmeabstrahlung ausgesetzt sein darf. Für eine optimale Raumtemperaturregelung empfehlen wir, den Raumtemperaturfühler oberhalb der Eingangstüre zu montieren.



**Bild 19**

**i** Es ist darauf zu achten, dass der Fühler immer in eine **senkrechte** Wand montiert wird. Er muss ungehindert von der Raumluft umströmt werden.

Loch  $\varnothing$  10 mm bohren. Anschlusskabel von hinten durch die Bohrung führen und das Kabelende mit einem isolierten Anschlussstecker am Fühler anstecken (es muss auf keine Polarität geachtet werden). Raumtemperaturfühler einschieben und das Kabelende mit den zwei isolierten Anschlusssteckern zur Heizungselektronik verlegen (bei Bedarf bis zu einer maximalen Gesamtlänge von 10 m mit Kabel  $2 \times 0,5 \text{ mm}^2$  verlängern).

**!** Der beiliegende Raumtemperaturfühler muss immer angeschlossen werden, da sonst die Heizung auf Störung geht.

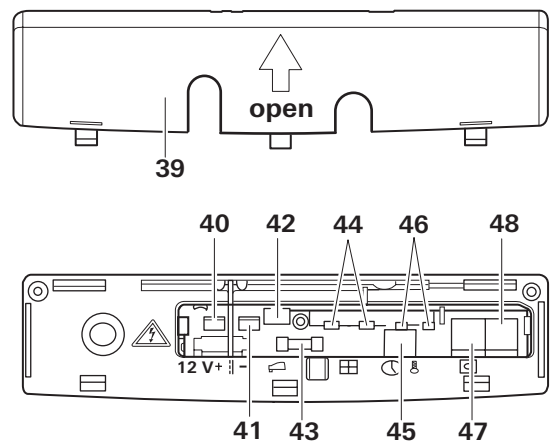
## Montage der Bedienteile

Die Montage der Bedienteile ist in der dem Bedienteil beiliegenden Einbauanleitung beschrieben.

## Elektrische Anschlüsse

Die Anschlusskabel so verlegen, dass diese nicht scheuern können. Setzen Sie zusätzlich an scharfen Kanten z. B. bei Durchführungen an Metallwänden Durchführungstüllen oder Kantenschutzprofile ein. Die Anschlusskabel dürfen nicht an metallischen Geräteoberflächen, am Abgasrohr oder an den Warmluftrohren befestigt werden noch diese berühren.

Die elektrischen Anschlüsse liegen unter der Anschlussabdeckung (39) der Heizung. Diese kann durch Drücken und gleichzeitiges Schieben in Pfeilrichtung abgenommen werden. Beim Abnehmen bzw. Aufsetzen der Anschlussabdeckung auf die Anschlusskabel achten, damit diese nicht herausgezogen bzw. gequetscht werden.

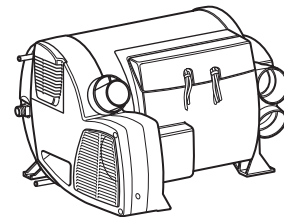


**Bild 20**

- 40 = Eingangsspannung +12 V (Flachstecker 6,3 mm)
- 41 = Eingangsspannung Masse (Flachstecker 6,3 mm)
- 42 = FrostControl-Heizelement (Zubehör)
- 43 = Gerätesicherung: 10 A – träge – (T 10 A)
- 44 = Drahtbrücke (oder Fensterschalter – Zubehör)
- 45 = Zeitschaltuhr ZUCB (Zubehör – nur in Verbindung mit analogem Bedienteil)
- 46 = Raumtemperaturfühler
- 47 = Bedienteil / Diagnosestecker\*
- 48 = Bedienteil / Diagnosestecker\*

\* Alternative Anschlüsse

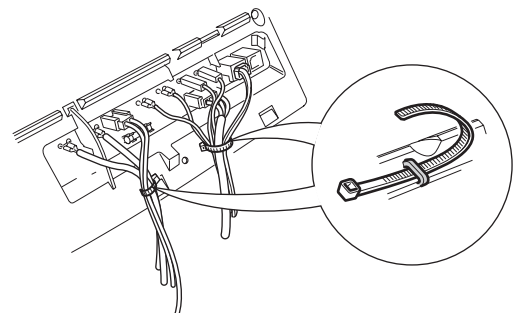
Alle Anschlüsse zum Gerät mit durchhängenden Anschlusskabeln ausführen. Dies verhindert, dass Schwitzwasser über die Anschlusskabel in das Gerät eindringt.



**Bild 21**

Die Anschlusskabel und Stecker dürfen keinen Kräften ausgesetzt sein. Zur Zugentlastung die Anschlusskabel bündeln (siehe Bild) und mit je einem Kabelbinder am Gehäuse befestigen.

Alle Leitungen müssen sicher befestigt sein und dürfen sich durch Erschütterungen nicht lockern oder lösen – sonst droht Brandgefahr!



**Bild 22**

## Spannungsversorgung 12 V

Elektrische Leitungen, Schalt- und Steuergeräte für Heizgeräte müssen im Fahrzeug so angeordnet sein, dass ihre einwandfreie Funktion unter normalen Betriebsbedingungen nicht beeinträchtigt werden kann. Alle nach außen führenden Leitungen müssen am Durchbruch spritzwasserdicht verlegt sein.

Vor Beginn der Arbeit an elektrischen Teilen muss das Gerät von der Stromversorgung abgeklemmt werden. Ausschalten am Bedienteil reicht nicht!

Bei Elektro-Schweißarbeiten an der Karosserie muss der Geräteanschluss vom Bordnetz getrennt werden.

**i** Das Gerät besitzt einen Verpolungsschutz. Wird das Gerät mit falscher Polarität angeschlossen erfolgt keine LED-Anzeige. Das Gerät kann nach Herstellen der richtigen Polarität weiterverwendet werden.

Um eine optimale Stromversorgung zu gewährleisten, **muss** die Heizung am abgesicherten Bordnetz (Zentralelektrik 10 A) **mit Kabel 2 x 2,5 mm<sup>2</sup>** (bei Längen über 6 m mit Kabel 2 x 4 mm<sup>2</sup>) angeschlossen werden. Gegebenenfalls sind Spannungsabfälle in der Versorgungsleitung zu berücksichtigen. Minusleitung an Zentralmasse anschließen. Bei direktem Anschluss an die Batterie ist die Plus- und Minusleitung abzusichern. Für die Anschlüsse (40, 41) empfehlen wir vollisolierte Flachsteckhülsen 6,3 mm zu verwenden.

An die Zuleitung dürfen keine weiteren Verbraucher angeschlossen werden!

**i** Bei Verwendung von Netz- bzw. Stromversorgungsgeräten beachten, dass diese eine geregelte Ausgangsspannung zwischen 11 V und 15 V liefern und die Wechselspannungswelligkeit < 1,2 Vss beträgt. Für die unterschiedlichen Anwendungsfälle empfehlen wir die Ladeautomaten von Truma. Bitte fragen Sie Ihren Händler. Andere Ladegeräte nur mit einer 12 V-Batterie als Puffer verwenden.

## Raumtemperaturfühler

Stecker des Anschlusskabels am Anschluss (46) aufstecken (es muss auf keine Polarität geachtet werden).

## Bedienelement / Klimasystem

Folgende Anschlusskombinationen sind möglich.

### Analoge Bedienelemente

1	Bedienteil CP classic	Combi (Heizung ohne elektrische Heizstäbe)
---	-----------------------	--------------------------------------------

### oder

1	Energiewahlschalter CP E classic	Combi E (Heizung mit elektrischen Heizstäben)
---	----------------------------------	-----------------------------------------------

### Digitale Bedienelemente

1	Bedienteil CP plus	Combi (E) (Heizung mit / ohne elektrische Heizstäbe)
---	--------------------	------------------------------------------------------

### und

1	Klimasystem	Geeignete Systeme – siehe Gebrauchsanweisung Bedienteil CP plus
---	-------------	-----------------------------------------------------------------

Stecker des jeweiligen Anschlusskabels in einen der Anschlüsse (47 oder 48) stecken und einrasten.

## Spannungsversorgung 230 V ~ / 50 Hz (Combi E – mit elektrischen Heizstäben)

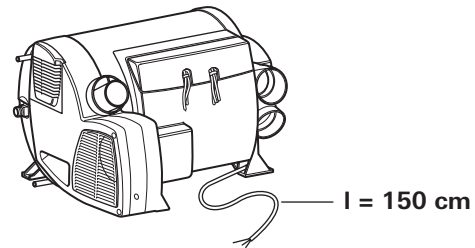
**!** Der elektrische Anschluss 230 V ~ / 50 Hz darf nur vom Fachmann (in Deutschland z. B. nach VDE 0100, Teil 721 oder IEC 60364-7-721) durchgeführt werden.

Der elektrische Anschluss 230 V ~ / 50 Hz muss an einem abgesicherten Stromkreis mit mindestens 10 A (besser 16 A) erfolgen.

Im Stromkreis des Caravans / Motorcaravans zur Combi E muss bauseits vorhanden sein:

- ein geeigneter Fehlerstromschutzschalter (FI-Schutzschalter)
- Netztrennschalter (für Wartungs- bzw. Reparaturarbeiten)

Diese Schalter müssen allpolig abschalten und den vorgeschriebenen Kontaktabstand (mindestens 3,5 mm) haben.



**Bild 23**

- Kabel müssen mit geeigneten Schellen gesichert werden.
- Kabel / Leitungen von Niederspannungsanlagen räumlich getrennt von solchen für Kleinspannungsanlagen verlegen.

## Funktionsprüfung

Nach dem Einbau muss die Dichtigkeit der Gaszuleitung nach der Druckabfallmethode geprüft werden. Eine Prüfbescheinigung (in Deutschland z. B. gemäß DVGW-Arbeitsblatt G 607) ist auszustellen.

Anschließend gemäß der Gebrauchsanweisung sämtliche Funktionen des Gerätes prüfen, insbesondere das Entleeren des Wasserinhalts. **Kein Garantieanspruch für Frostschäden!**

Die Gebrauchsanweisung ist dem Fahrzeughalter auszuhändigen.

## Warnhinweise

Der dem Gerät beiliegende gelbe Aufkleber mit den Warnhinweisen muss durch den Einbauer bzw. Fahrzeughalter an einer für jeden Benutzer gut sichtbaren Stelle im Fahrzeug (z. B. an der Kleiderschrantür) angebracht werden! Fehlende Aufkleber können bei Truma angefordert werden.

## Table of Contents

Symbols used .....	11
--------------------	----

### Installation instructions

Intended use .....	11
Approval .....	11
Regulations .....	11
Installation instructions for vehicles .....	12
<b>Selecting a location</b> .....	12
<b>Securing the appliance</b> .....	13
<b>Exhaust duct</b> .....	13
Installing the wall cowl .....	13
Connecting the exhaust double duct to the device .....	14
<b>Circulated air intake</b> .....	14
<b>Warm air distribution</b> .....	14
<b>Gas connection</b> .....	15
<b>Water connection</b> .....	15
Installing the FrostControl (safety/drain valve) .....	16
Installing the safety/drain valve .....	16
Water pipe connection / routing .....	16
<b>Room temperature sensor installation</b> .....	17
<b>Fitting the control panels</b> .....	17
<b>Electrical connections</b> .....	17
12 V voltage supply .....	18
Room temperature sensor .....	18
Control panel / air conditioning system .....	18
Power supply 230 V~ / 50 Hz .....	18
<b>Function check</b> .....	18
<b>Warnings</b> .....	18

## Installation instructions



Read the installation instructions carefully before commencing the work, and then comply with them.



**Disregarding installation instructions or erroneous installation can put people in danger and cause damage to property.**



Observe the ESD regulations.

### Intended use

The liquid gas heater Combi is a warm-air heater with integrated hot water boiler (10 litre volume). This unit was designed for installation in motor homes and caravans. The equipment must not be installed in buses or in vehicles for transporting hazardous goods (vehicle classes M2 and M3). If the equipment is installed in special vehicles, the applicable regulations must be followed.

The Combi E has additional electric heating elements for operation with a mains voltage of 230 V ~.

### Approval

Directive UN ECE R 122 stipulates that a safety shut-off device is required if motor homes and caravans are heated while driving. The Truma MonoControl CS gas pressure regulation system satisfies this requirement. Throughout Europe, a type-tested liquefied gas heating system may be used while driving (according to the directive UN ECE R 122) if the system includes a gas pressure regulator with an appropriately configured gas installation. National regulations and rules must be followed.

The heater is approved for installation in passenger vehicles (class M1 motor homes) with a maximum of 8 seats excluding the driver's seat, and for trailers (class O caravans).

**The year when the equipment was first put into operation must be indicated with a cross on the type plate.**

### Regulations

Guarantee claims, warranty claims and acceptance of liability will be ruled out in the event of the following:

- Modifications to the appliance (including accessories),
- Modifications to the exhaust duct and the cowl,
- Use of replacement and accessory parts other than original Truma parts,
- Failure to follow the installation and operating instructions.

The appliance's operating permit, and consequently also the vehicle's operating permit in some countries, are also rendered void.

### Symbols used



**The unit must only be installed and repaired by an expert.**



Symbol indicates possible hazards.



Note containing information and tips.



Observe the ESD regulations! Electrostatic charging can cause destruction of the electronics. Ensure that potential compensation is present before touching the electronics.

## Installation instructions for vehicles

The installation of the device in vehicles must comply with the technical and administrative regulations of the respective country of use (e.g. EN 1949). The national legislation and regulations (e.g. DVGW Work Sheet G 607 for vehicles in Germany) must be observed.

The relevant employer's liability insurance association accident prevention regulations must be observed in Germany for vehicles used for commercial purposes (DGUV regulation 79 – formerly BGV D 34).

In other countries, the relevant regulations must be observed.

More information about the regulations in the relevant destination countries can be requested from our foreign representatives (see [www.truma.com](http://www.truma.com)).

### Selecting a location

The unit and its exhaust duct must always be installed so that they are easy to access at all times for service work (e.g. gas and water connection via a service flap, furniture doors etc.) and are easy to remove and install.

The distance between the unit and surrounding furniture items or vehicle components must be at least 10 mm at all sides.

The scope of delivery includes a second type plate (duplicate) with removable bar code.

If the type plate on the heater is not visible after the heater has been installed, the second type plate (duplicate) must be affixed to the unit in a clearly visible location.

The duplicate must only be used in conjunction with the original.

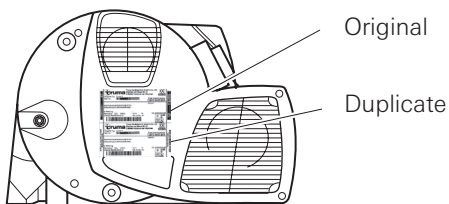


Figure 1

In order to heat the vehicle evenly throughout, the heater must be installed in a location in the vehicle that is as **central** as possible in a wardrobe, stowage compartment or the like with an adequate height, so that the air distribution ducts can be routed with equal lengths. Appropriate openings must be present in the installation compartment so that air can be drawn in – see relevant sections concerning circulated air intake and warm air distribution.

**!** In order to reduce the potential danger caused by a heater becoming loose in the event of an accident, the upper covering plate (17) of the installation cabinet can be screwed to other pieces of furniture in a position that makes it flush with the heater. Depending on the installation situation, it may be necessary (especially with rear-mounted fixtures) to install a stable furniture console (18) in front of (next to) the heater, perpendicular to the direction of travel. For this purpose, a solid spacer (minimum cross section 30 x 50 mm) can be attached at a height of approx. 180 mm above the floor, or a board (18a) for sliding in on a stable furniture console.

There must not be any heat-sensitive materials beneath the unit (e.g. floor coverings such as PVC, cables etc.), since high temperatures can occur at the base of the unit.

In order to prevent damage to components inside the equipment, no cables or water lines of any kind may be attached to the equipment's insulation.

The operation of important vehicle components must not be adversely affected.

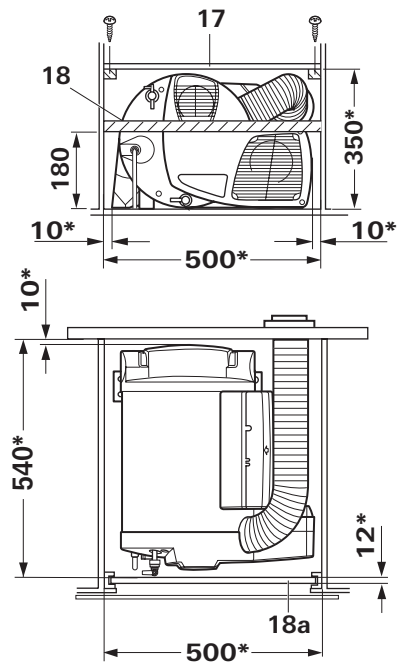


Figure 2

\* Minimum dimensions – additional space must be provided for the gas connection, water connections and the safety/drain valve depending on the installation situation. All dimensions in mm.

Cowls must be positioned such that exhaust cannot be drawn into the interior.

**!** The cowl must be in the form of a wall or roof cowl.

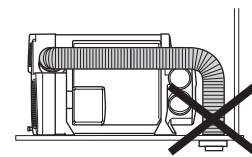


Figure 3

The wall or roof cowl must be attached such that there is no fuel tank filler neck or fuel tank breather opening within 500 mm (R). There must also be no living area ventilation openings or window openings within 300 mm.

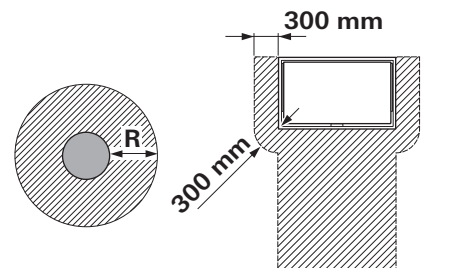


Figure 4

**i** If the cowl is being installed directly underneath a window that will be opened, an electric window switch (part no. 34000-85800) must be installed.

## Securing the appliance

Check whether the vehicle has a load-bearing floor, double floor or false floor for securing the heater. If the floor is unsuitable, create a load-bearing surface beforehand by gluing a plywood board to the floor, for example.

Screw heater to vehicle floor, double floor or false floor using four B 5.5 x 25 screws (included in scope of delivery). Depending on the installation situation, it may also be possible to secure the heater with three screws. In this case, always screw the aluminium feet (a) and optionally one of the plastic feet (b) to the vehicle floor.

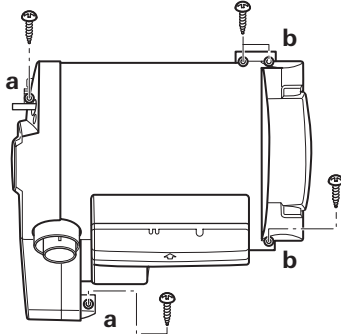


Figure 5

**! The heater must be screwed to the floor, double floor or false floor of the vehicle in order to prevent the gas system from becoming damaged because of movement while driving!**

## Exhaust duct

Only the Truma exhaust duct AA 3 (part no. 39320-00), combustion air intake duct ZR 80 (part no. 39580-00) and the supplied clamps (part no. 34020-14200) may be used. The appliance is only tested and approved with these components.

Do not crush or kink ducts during installation.

**i** The roof cowl is available as an accessory to the heater – the roof cowl comes with installation instructions.

## Installing the wall cowl

### Permissible duct lengths

The length information relates to the combustion air intake duct.

Ducts with a length of at least 60 cm to a maximum of 100 cm can be routed with any amount of rising for the wall cowl, or with a maximum fall of 20 cm.

Duct lengths from 100 cm to max. 200 cm may only be installed rising.

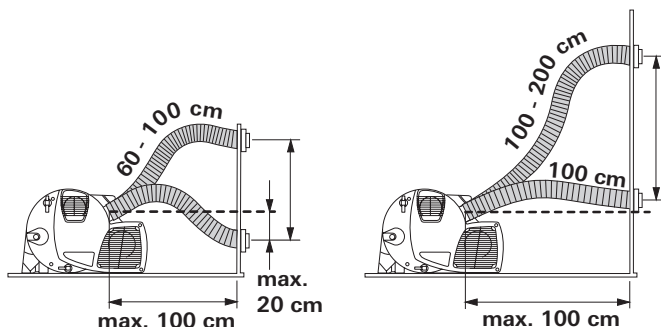


Figure 6

The ducts must be cut to length so that they protrude from the hole for the cowl after installation. The exhaust duct (1) must be 10 % longer than the combustion air intake duct (5). This avoids exhaust duct expansion and tensile load.

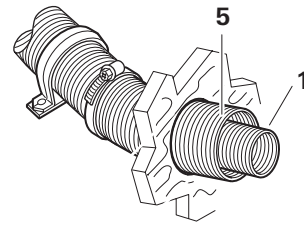


Figure 7

### Installing the wall cowl

Install wall cowl (arrow pointing up) on an even surface around which wind can flow from all sides. Drill opening with a diameter of 83 mm (duct hole must be lined with wood in cavities). Seal with provided rubber seal (8). Use flexible body sealant on textured surfaces – do not use silicone!

Before pushing the exhaust double duct through the hole, slide clamp (7) over duct.

Slide rubber seal (8 – **smooth side towards cowl, sealing lips towards wall**) onto inner part of cowl (9).

Compress the beginning of the exhaust duct (1) (approx. 2 cm) so that the coils are lying against each other.

Slide clamp (2 – claws facing cowl) over exhaust duct (1).

Slide exhaust duct (1) onto connection as far as it will go (11 – bend facing upwards).

Slide clamp (2) as far as it will go (end position must be between claws of clamp) and screw in place.

Slide combustion air intake duct (5) onto toothed connecting piece (12).

Attach cowl inner part (9) with six screws (13), fit outer part of cowl (14) and screw on with two screws (15) (screws B 3.5 x 25, included with delivery).

Use clamp (7) to attach combustion air intake duct to connection (12) from inside and (if length greater than 60 cm) attach to wall with at least one clamp ZRS (16 – part no. 39590-00).

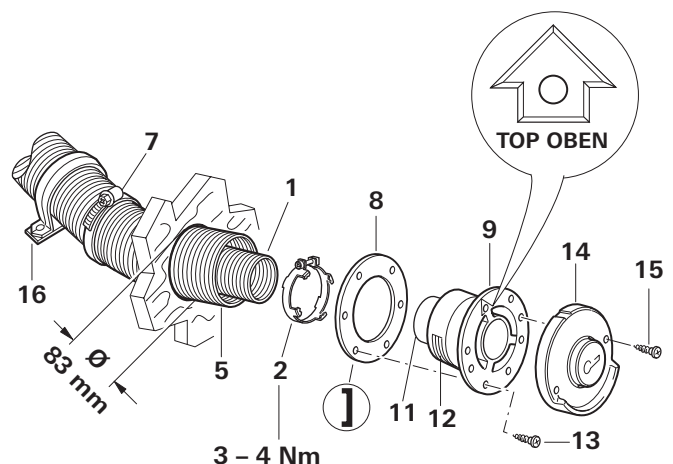


Figure 8

## Connecting the exhaust double duct to the device

Compress exhaust duct (1) at its beginning so that the coils lie next to each other. Slide clamp (4 – claws toward unit) over exhaust duct (1). Slide clamp (7) onto combustion air intake duct (5). Slide exhaust duct (1) all the way onto connection (3). Slide clamp (4) as far as it will go (end position must be between claws of clamp) and screw in place. Slide combustion air intake duct (5) onto connection (6) and secure with clamp (7).

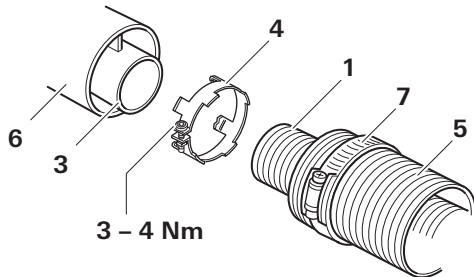


Figure 9

## Circulated air intake

The circulated air is drawn in by the unit. This must have one large or several small openings with a total area of at least 150 cm<sup>2</sup> between the living compartment (not the rear storage space) and the installation compartment.

If a grid (not included) is installed (figure 10), the same requirements must be complied with for drawing in air in terms of the cross sectional area through which flow occurs (150 cm<sup>2</sup>).

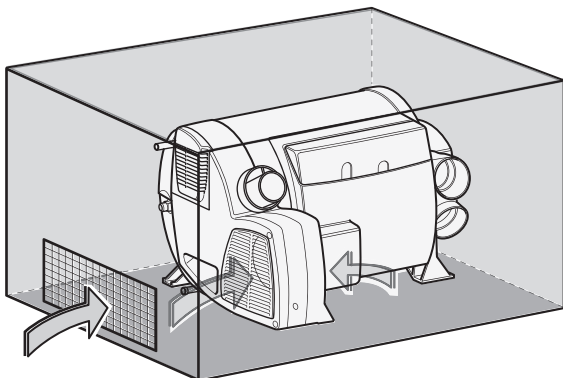


Figure 10

The circulated air inlets must be arranged such that exhaust from the vehicle engine or the heater cannot be drawn in under normal operating conditions. Structural measures must be taken in order to ensure that the heating air that is led into the interior of the vehicle cannot be contaminated.

## Warm air distribution

Most of the warm air is led into the floor area of the living compartment via flexible ducts.

The 4 connections on the unit are designed for the 65 mm diameter ÜR duct (part no. 40230-00). Use only pressure-safe ducts in compliance with Truma quality requirements. Other ducts that do not meet our quality standard (particularly crown pressure resistance, duct diameter and number of grooves) must not be used.

If the warm air duct has to be subjected to a considerable amount of bending immediately behind the warm air outlet of the unit in confined spaces, we recommend the use of the BGC 90° elbow (part no. 34091-01). This elbow makes it possible to connect a ÜR warm air duct with a diameter of 65 mm or a VR warm air duct with a diameter of 72 mm.

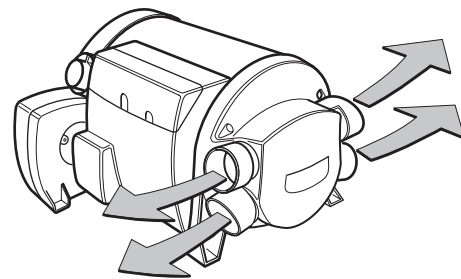


Figure 11

With a duct length of less than 2 m the air outlet must not be installed higher than the warm air duct connection. With a duct length of less than 50 cm, the duct must create a siphon between the connection and the outlet.

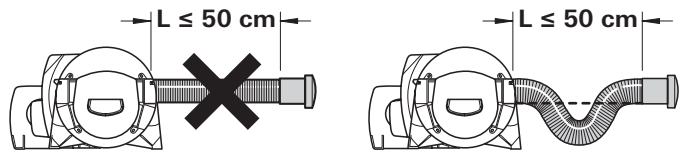


Figure 12

These measures prevent undesirable heating of the vehicle due to convection (cowl effect) during operation in summer.

**i** The ducts for warm air distribution must be firmly inserted into the connections. A clip is attached to each connection to provide a more secure grip.

For optimum warm air distribution, Truma always recommends using the 4 warm air outlets of the heater. If only three warm air outlets are needed, one of the lower warm air outlets must be sealed with a blank cover VD-Combi (part no. 34310-01). The blank cover must be firmly pushed into the moulded part of the heater until it audibly engages and is firmly seated. Check for firm seating.

**i** If four warm air outlets are being used, a closable end outlet EN may be installed in **one** warm air branch. If only three warm air outlets are being used, it must be ensured that if a closable end outlet is being used (in a bathroom, for example), a second non-closable nozzle is installed in the warm air branch.

**!** In order to prevent heat accumulation when using the Combi D 6(E), all 4 warm air connections must be attached. The cross-section of the warm air ducts must not be reduced by duct connections or the like. If a closable EN end outlet is installed in a warm air branch of the Combi D 6(E) (e.g. in the bathroom), a second non-closable nozzle should be installed in this warm air branch.

The warm air system is designed individually for each vehicle type using the modular design principle. A wide range of accessories is available for this purpose.



## Installing the FrostControl (safety/drain valve)

The FrostControl must be installed in the immediate vicinity of the unit in the heated room in a location that is easily accessible to the user. Make sure that rotary switch (30) and push-button (31) can still be operated.

When selecting a location, please ensure that the FrostControl (24) is not installed in the vicinity of external heat sources (e.g. power supplies) or in the immediate proximity of warm air ducts.

Water removal can take place directly to the outside in a splash-protected location (fit splash guards if necessary).

Drill a hole (18 mm diameter) in the floor of the vehicle. Attach the hose (24b) to the drainage socket (24a), insert both through the vehicle floor and route to the outside. Align the drainage socket centrally to the hole. Secure the FrostControl with two B 5.5 x 25 screws (included with delivery) without tension. Screw in the screws vertically. Seal gap between hose and hole with plastic body sealant from below. (See figure 16 – Example of an installation with flexible hoses  $\varnothing$  10 mm.)

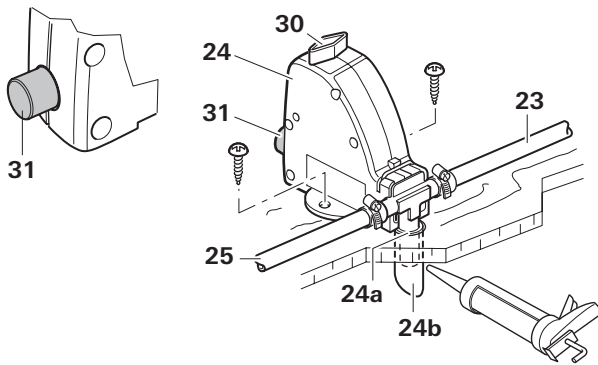


Figure 16

## Installing the safety/drain valve

Fit safety/drain valve (24) in easily accessible location in the vicinity of the device. Ensure that the lever can still be operated.

Water removal can take place directly to the outside in a splash-protected location (fit splash guards if necessary).

Drill a hole (18 mm diameter) in the floor of the vehicle. Attach the hose (24b) to the drainage socket (24a), insert both through the floor and route to the outside. Secure the safety/drain valve in place with 2 screws. (See figure 17 – Example of an installation with fixed duct routing  $\varnothing$  12 mm.)

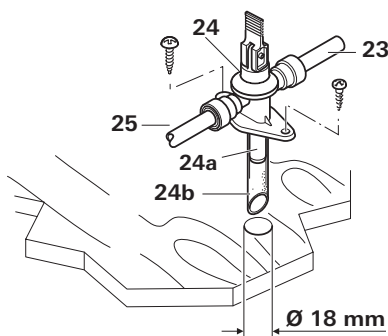


Figure 17

## Water pipe connection / routing

In order to ensure that the connected components will work, the water pipes must be kept as short as possible, and free of kinks and tension.

**i** Route all water lines so they slope downwards to the safety/drain valve. **No claims may be made under the warranty for damage caused by frost.**

If a water supply is being installed in the vehicle, it must be ensured that sufficient room is left between the water pipes and the heat source (e.g. heater, warm air duct).

A water pipe may only be routed at a distance of 1.5 m from the heater at the warm air duct. The Truma SC hose clip (part no.: 40712-01) can be used from this distance. With parallel routing (e.g. through a wall) a spacer (e.g. insulation) must be fitted in order to avoid contact.

**i** Ensure that the cold water supply does not come into contact with cold bridges (e.g. the outer wall) in order to prevent freezing.

Connect cold water supply (23) to safety/drain valve (24).

**i** The included elbow fittings (27 + 28) must always be used in order to empty all water and to prevent the water hoses on the unit from leaking in the long term.

Provide a supply line (25) for the cold water supply between the safety/drain valve (24) and the boiler inlet.

Route the hot water supply line (26) from the elbow fitting with integrated aeration valve (28) to the hot water consumption points.

Attach elbow fitting (28 – with aeration valve) to upper connection (hot water outlet) and elbow fitting (27) to lower connection (cold water supply) of heater as far as it will go. Pull in opposite direction to ensure that the elbow fittings are securely attached.

Slide venting hose with an outer diameter of 11 mm (29) onto the hose nozzle of the aeration valve (32) and route to the outside free of kinks. Radius of arc must not be less than 40 mm.

Cut off the venting hose about 20 mm below the vehicle floor at a 45° angle relative to the direction of travel. (See figure 18 – Example of an installation with flexible hoses  $\varnothing$  10 mm.)

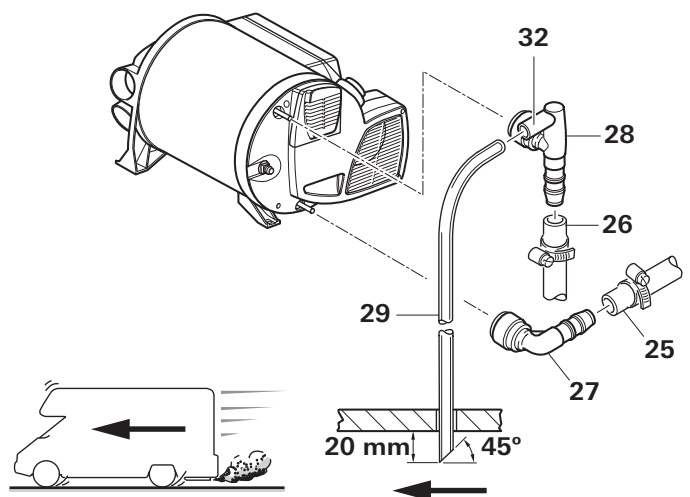


Figure 18



## Room temperature sensor installation

When choosing a location, please note that the room temperature sensor must not be subjected to direct heat radiation. In order to obtain optimum room temperature control, install room temperature sensor over the entrance door.

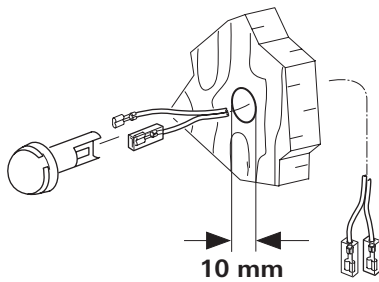


Figure 19

**i** Please ensure that the sensor is always attached to a **vertical** wall. There must be a free flow of interior air around the sensor.

Drill a hole with a diameter of 10 mm. Lead the connector cable through the hole from the rear, and connect the end of the cable to the sensor using an insulated connection plug (no need to observe polarity). Slide in the room temperature sensor and route the end of the cable with the two insulated connection plug to the heater electronics (lengthen the cable to a maximum total length of 10 m with 2 x 0.5 mm<sup>2</sup> cable if necessary).

**!** The provided room temperature sensor must always be connected, otherwise the heater will switch to fault.

## Fitting the control panels

Installation of the control panels is described in the installation instructions provided with the control panel.

## Electrical connections

Route connector cables in such a way that they cannot chafe. Please also use leadthrough bushings or edge protection profiles where there are sharp edges such as metal panel leadthroughs. The connector cables must not be attached to or come into contact with metal surfaces, the exhaust duct or warm air ducts.

The electrical connections are located beneath the heater connection cover (39). The cover can be removed by pressing and simultaneously sliding it in the direction of the arrow. When removing or installing the connection cover, ensure that the connector cables are not pulled out or become pinched.

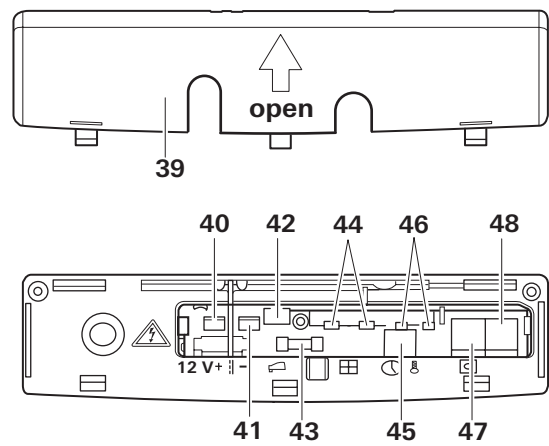


Figure 20

- 40 = Input voltage +12 V (spade connector 6.3 mm)
- 41 = Input voltage earth (spade connector 6.3 mm)
- 42 = FrostControl heating element (accessory)
- 43 = Device fuse: 10 A (slow-acting) (T 10 A)
- 44 = Wire bridge (or window switch – accessory)
- 45 = Time switch ZUCB (accessory – only in combination with analogue control panel)
- 46 = Room temperature sensor
- 47 = Control panel / diagnostic connector\*
- 48 = Control panel / diagnostic connector\*

\* Alternative connections

All connections to the unit should be made with sagging connector cables. This will prevent condensation water from running down the connector cables and into the unit.

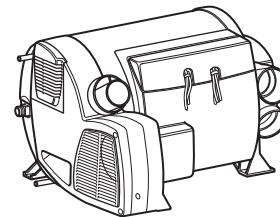


Figure 21

The connector cables and plugs must not be subjected to force. Bundle connector cables (see figure) and secure each one to housing using a cable binder in order to provide strain relief.

All cables must be securely attached and must not become loose or disconnected due to vibration – risk of fire!

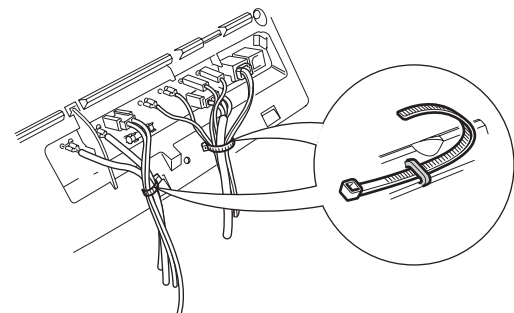


Figure 22

## 12 V voltage supply

Electrical lines, switching and control equipment for heaters must be in locations that will not cause the operation thereof to be adversely affected under normal operating conditions. The breakthroughs of all lines leading to the outside must be protected from splash water.

Disconnect the appliance from the power supply before starting to work on electrical components. Switching off at the control panel is insufficient!

The equipment must be disconnected from the on-board power supply when electric welding work is being carried out on the body.

**i** The unit has reverse polarity protection. The LED indicator will not work if the unit is connected with incorrect polarity. The unit can be used after establishing proper polarity.

In order to ensure that an optimum power supply is provided, the heater **must** be connected to the fuse-protected on-board power supply (central electrical system 10 A) **with 2 x 2.5 mm<sup>2</sup>** cable (2 x 4 mm<sup>2</sup> with lengths exceeding 6 m). Voltage drops in the supply line must be taken into consideration if necessary. Connect negative line to main ground connection. If the equipment is connected directly to the battery, the positive and negative lines must be protected. For the connections (40, 41), we recommend 6.3 mm fully insulated flat connectors.

No other consumers must be connected to the supply line!

**i** When power packs or power supply units are being used, note that the regulated output voltage is between 11 V and 15 V and the alternating current ripple is < 1.2 V<sub>pp</sub>. We recommend the automatic chargers from Truma for the various applications. Please contact your dealer. Other chargers may only be used in conjunction with a 12 V battery as a buffer.

## Room temperature sensor

Attach plug of connector cable to connection (46) (no need to observe polarity).

## Control panel / air conditioning system

The following connection combinations are possible.

### Analogue control panels

1	CP classic control panel	Combi (heater without electric heating elements)
---	--------------------------	--------------------------------------------------

or

1	CP E classic power selector switch	Combi E (heater with electrical heating elements)
---	------------------------------------	---------------------------------------------------

### Digital control panels

1	CP plus control panel	Combi (E) (heater with / without electrical heating elements)
---	-----------------------	---------------------------------------------------------------

and

1	Air conditioning system	Suitable systems – see CP plus control panel operating instructions
---	-------------------------	---------------------------------------------------------------------

Insert the plug of the connector cable into one of the connections (47 or 48) and engage.

## Power supply 230 V~ / 50 Hz (Combi E – with electrical heating elements)

**!** The 230 V~ / 50 Hz electrical connection must always be made by an expert (in Germany for example in accordance with VDE 0100, part 721 or IEC 60364-7-721).

The 230 V~ / 50 Hz electrical connection must be made on a fused circuit with a rating of at least 10 A (preferably 16 A).

The following must be provided for the Combi E in the circuit of the caravan / motor home:

- A suitable residual current circuit-breaker
- Mains disconnect switch (for maintenance and repair work)

These switches must disconnect at all poles and must have the specified contact spacing (minimum 3.5 mm).

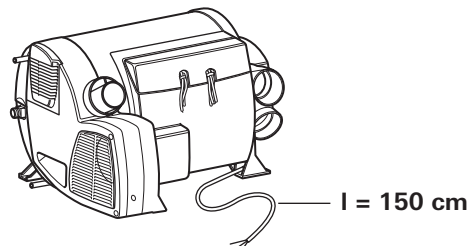


Figure 23

- Cables must be secured using suitable clamps.
- Lay cables / lines of low-voltage systems physically separate from those for extra low-voltage systems.

## Function check

The leak tightness of the gas supply line must be tested using the pressure drop method after installation. A test certificate must be issued (e.g. in accordance with DVGW Work Sheet G 607 in Germany).

Then check all functions of the device as described in the operating instructions, particularly the drainage of the water contents. **No claims may be made under the warranty for damage caused by frost.**

The operating instructions must be handed over to the vehicle owner.

## Warnings

The installer or vehicle owner must affix the yellow sticker with the warning information, which is enclosed with the appliance, in a location in the vehicle where it is clearly visible to all users (e.g. the wardrobe door)! Missing stickers can be requested from Truma.

**Instructions de montage**

Utilisation ..... 19  
 Homologation ..... 19  
 Prescriptions ..... 19  
 Instructions de montage pour véhicules ..... 20  
**Choix de l'emplacement** ..... 20  
**Fixation de l'appareil** ..... 21  
**Guidage de gaz brûlés** ..... 21  
 Montage de la cheminée latérale ..... 21  
 Raccordement du double tuyau de cheminée à l'appareil .. 22  
**Aspiration de l'air de circulation** ..... 22  
**Distribution de l'air chaud** ..... 22  
**Raccordement au gaz** ..... 23  
**Raccordement d'eau** ..... 23  
 Montage du FrostControl (soupape de sûreté/de vidange) .. 24  
 Montage de la soupape de sûreté/de vidange ..... 24  
 Raccordement / pose des conduites d'eau ..... 24  
**Montage de la sonde de température ambiante** ..... 25  
**Montage des pièces de commande** ..... 25  
**Raccordements électriques** ..... 25  
 Alimentation en tension 12 V ..... 26  
 Sonde de température ambiante ..... 26  
 Élément de commande / système de climatisation ..... 26  
 Alimentation en tension 230 V~ / 50 Hz ..... 26  
**Vérification du fonctionnement** ..... 26  
**Remarques d'avertissement** ..... 26

**Instructions de montage**



Avant de commencer les travaux, lire soigneusement et respecter les instructions de montage.



**Le non-respect des instructions de montage ou un mauvais montage peut provoquer une mise en danger de personnes et des dommages matériels.**



Respecter les prescriptions ESD.

Utilisation

Le chauffage au gaz liquéfié Combi est un chauffage à air chaud équipé d'un chauffe-eau intégré (contenance de 10 litres). Cet appareil a été conçu pour le montage dans les camping-cars et les caravanes. Le montage à l'intérieur des autobus et dans les véhicules (classe de véhicule M2 et M3) pour le transport de matières dangereuses est interdit. En cas de montage dans des véhicules spéciaux, les prescriptions s'y appliquant doivent être respectées.

Des thermoplongeurs électriques pour un fonctionnement avec une tension secteur de 230 V ~ sont montés en plus dans l'appareil Combi E.

Homologation

La directive UN ECE R 122 prescrit un dispositif d'arrêt de sécurité pour le chauffage des camping-cars et caravanes pendant le trajet. L'installation de détente de gaz Truma MonoControl CS remplit cette exigence. Grâce au montage de cette installation de détente de gaz avec une installation de gaz conçue en conséquence, le fonctionnement pendant le trajet d'un chauffage au gaz liquéfié homologué est autorisé dans toute l'Europe selon la directive UN ECE R 122. Les prescriptions et les réglementations nationales doivent être respectées.

L'appareil de chauffage est homologué pour le montage dans des véhicules à moteur (camping-cars de classe M1) pour le transport de personnes avec 8 places assises maximum hors siège conducteur ainsi que pour les remorques (caravanes classe O).

**L'année de la première mise en service doit être cochée sur la plaque signalétique.**

Prescriptions

Les actions suivantes en particulier invalident les droits à garantie et entraînent l'exclusion de toute demande de réparation du préjudice subi :

- modifications apportées à l'appareil (y compris accessoires) ;
- modifications apportées au guidage de gaz brûlés et à la cheminée ;
- utilisation de pièces de rechange et accessoires autres que des pièces originales Truma ;
- non-respect des instructions de montage et du mode d'emploi.

En outre, l'autorisation d'utiliser l'appareil est annulée et entraîne dans de nombreux pays l'annulation de l'autorisation pour tout le véhicule.

Symboles utilisés



**Le montage et la réparation de l'appareil doivent être effectués uniquement par un spécialiste.**



Ce symbole indique des risques possibles.



Remarque avec informations et conseils.



Respecter les prescriptions ESD. Une charge électrostatique peut provoquer la destruction de l'électronique. Avant de toucher l'électronique, établir la compensation de potentiel.

## Instructions de montage pour véhicules

Le montage dans des véhicules doit répondre aux dispositions techniques et administratives du pays d'utilisation respectif (par exemple EN 1949). Les prescriptions et les réglementations nationales (en Allemagne, par exemple, la fiche de travail DVGW G 607 pour véhicules) doivent être respectées.

En Allemagne, pour les véhicules à usage professionnel, les règlements de prévoyance contre les accidents des associations professionnelles (DGUV règlement 79 – auparavant BGV D 34) doivent être respectés.

Hors Allemagne, les prescriptions en vigueur des pays respectifs doivent être respectées.

Il est possible de demander de plus amples informations sur les prescriptions dans les pays de destination correspondants auprès de nos représentants à l'étranger (voir [www.truma.com](http://www.truma.com)).

### Choix de l'emplacement

L'appareil et son guidage de gaz brûlés doivent systématiquement être montés de sorte à être toujours bien accessibles pour les travaux de maintenance (par exemple sur le raccordement de gaz et d'eau via une trappe de maintenance, porte de meuble etc.) et pouvoir être facilement montés et démontés.

La distance entre l'appareil et les parties de mobilier ou de véhicule environnantes doit être d'au moins 10 mm sur tous les côtés.

Une deuxième plaque signalétique (double) avec code à barres amovible est fournie.

Si la plaque signalétique sur le chauffage devait ne pas être visible après le montage du chauffage, la deuxième plaque signalétique (double) doit être posée sur un endroit bien visible de l'appareil.

Le double doit être utilisé uniquement en corrélation avec l'original.

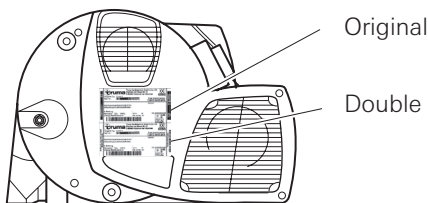



Figure 1

Pour obtenir un chauffage homogène du véhicule, le chauffage doit être monté dans une position aussi **centrale** que possible du véhicule dans une penderie, des compartiments de rangement ou emplacements semblables d'une hauteur suffisante pour que les tuyaux de répartition d'air puissent être posés selon une longueur à peu près identique. Pour l'aspiration d'air, l'espace de montage doit disposer d'ouvertures appropriées – voir « Aspiration de l'air de circulation » et « Distribution de l'air chaud ».

 Pour réduire une éventuelle mise en danger de personnes causée par un chauffage qui sortirait de ses fixations lors d'un accident, la plaque de recouvrement supérieure (17) de l'armoire de montage doit être vissée aux autres parties du meuble en plaquant le chauffage. En fonction de la situation de montage, il faut – surtout en cas de montage à l'arrière – poser en travers du sens de la marche une console solide (18) devant le chauffage (ou à côté). Il est possible de poser une barre massive (section d'au moins 30 x 50 mm) à environ 180 mm au-dessus du plancher ou une plaque (18a) à insérer dans une console solide.

En raison des températures ambiantes élevées pouvant survenir au fond de l'appareil, aucun matériel sensible à la chaleur (par exemple revêtements de sol tels que PVC ou semblables, câbles etc.) ne doit se trouver sous l'appareil.

Pour ne pas endommager de composants à l'intérieur de l'appareil, il est interdit de fixer des câbles ou des conduites d'eau sur l'isolation de l'appareil.

Le fonctionnement de pièces importantes pour la marche du véhicule ne doit pas être entravé.

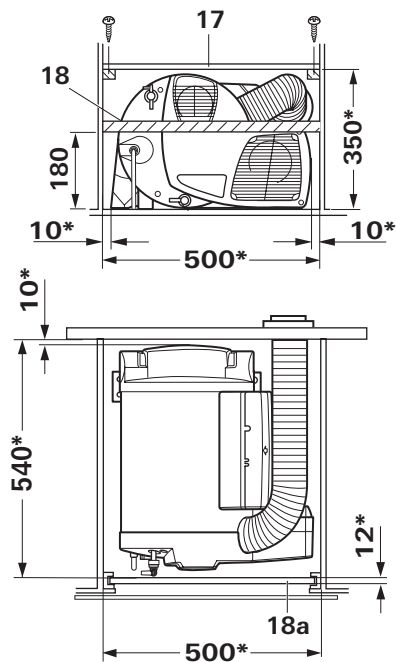



Figure 2

\* Dimensions minimum : selon la situation de montage, prévoir de la place supplémentaire pour le raccordement au gaz, les raccordements d'eau et la soupape de sûreté/de vidange. Toutes les dimensions sont exprimées en mm.

Les cheminées doivent être placées de manière à empêcher toute pénétration de gaz brûlés dans l'intérieur.

 La cheminée doit être exécutée en tant que cheminée latérale ou de toit.

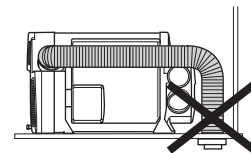


Figure 3

Poser la cheminée latérale ou de toit de telle sorte qu'aucune goulotte de réservoir ou ouverture de purge d'air de réservoir ne se trouve dans un rayon de 500 mm (R). En outre, aucune ouverture de purge d'air pour la zone d'habitat ou ouverture de fenêtre ne doit se trouver dans un rayon de 300 mm.

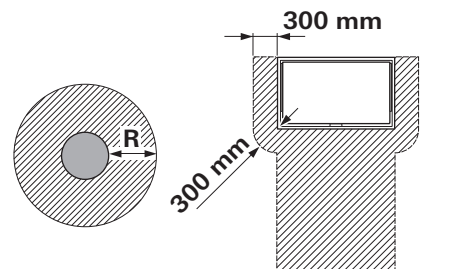



Figure 4

 En cas de montage de la cheminée directement sous une fenêtre qui s'ouvre, impérativement poser un commutateur de fenêtre électrique (n° d'art. 34000-85800).

## Fixation de l'appareil

Vérifier que le véhicule dispose d'un plancher, double fond ou faux-fond porteur pour la fixation du chauffage. Si celui-ci est inapproprié, mettre préalablement en place un support porteur (par exemple un contreplaqué collé au plancher).

Le chauffage doit être vissé au plancher, double fond ou faux-fond du véhicule à l'aide de 4 vis B 5,5 x 25 (fournies). En fonction de la situation de montage, le chauffage peut aussi être fixé par 3 vis. Dans ce cas, les pieds en aluminium (a) ainsi qu'un des pieds en plastique (b) doivent être vissés au plancher du véhicule.

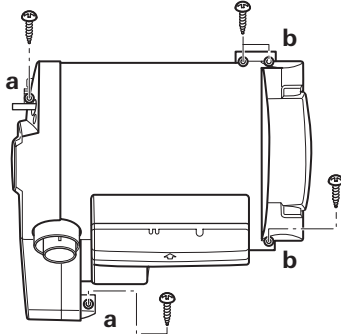


Figure 5

**⚠ Visser le chauffage au plancher, double fond ou faux-fond du véhicule afin d'éviter des détériorations de l'installation de gaz causées par des mouvements en cours de trajet.**

## Guidage de gaz brûlés

Pour l'appareil, utiliser uniquement le tuyau d'évacuation Truma AA 3 (n° d'art. 39320-00), le tuyau d'alimentation en air de combustion ZR 80 (n° d'art. 39580-00) et les brides fournies (n° d'art. 34020-14200). L'appareil est testé et homologué uniquement avec ces composants.

Ne pas écraser ou plier les tuyaux lors du montage.

**i** La cheminée de toit est disponible en tant qu'accessoire du chauffage – des instructions de montage sont jointes à la cheminée de toit.

## Montage de la cheminée latérale

### Longueurs de tuyau admissibles

Les indications de longueur se réfèrent au tuyau d'alimentation en air de combustion.

Pour la cheminée latérale, des longueurs de tuyau de 60 cm minimum à 100 cm maximum peuvent être posées selon une pente montante au choix ou selon une pente descendante de 20 cm maximum.

Les longueurs de tuyau entre 100 cm et 200 cm doivent être posées uniquement en pente montante.

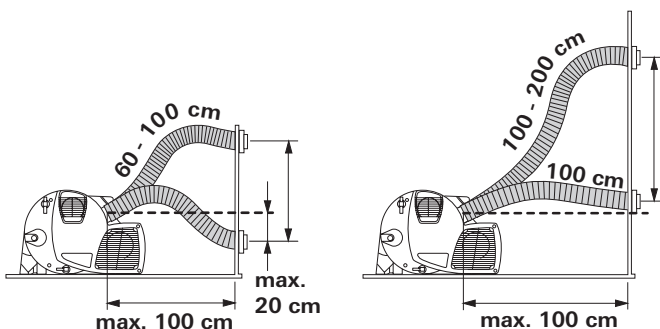


Figure 6

Raccourcir les tuyaux de telle sorte qu'ils dépassent du trou pour la cheminée lors du montage. Le tuyau d'évacuation (1) doit être 10 % plus long que le tuyau d'alimentation en air de combustion (5). Une tension et une sollicitation de traction du tuyau d'évacuation sont ainsi évitées.

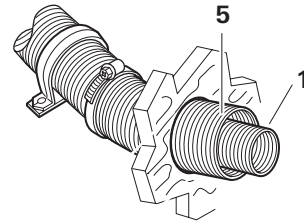


Figure 7

### Montage de la cheminée latérale

Monter la cheminée latérale (flèche orientée vers le haut) sur une surface plane et exposée au vent sur tous les côtés. Percer une ouverture Ø 83 mm (garnir avec du bois en cas d'espaces creux au niveau du trou de la cheminée). Utiliser le joint caoutchouc fourni (8) pour l'étanchéification. Si les surfaces sont structurées, enduire avec un mastic d'étanchéité plastique (pas de silicone).

Avant d'enficher le double tuyau de cheminée dans le trou, pousser la bride (7) sur les tuyaux.

Pousser le joint caoutchouc (8 – côté lisse vers la cheminée, lèvres d'étanchéité vers la paroi) sur la partie intérieure de la cheminée (9).

Compresser le début du tuyau d'évacuation (1) – sur environ 2 cm – de sorte qu'il se trouve spire contre spire.

Pousser la bride (2 – griffes vers la cheminée) sur le tuyau d'évacuation (1).

Pousser le tuyau d'évacuation (1) sur le manchon (11 – l'angulation est orientée vers le haut) jusqu'à la butée.

Pousser la bride (2) jusqu'à la butée – la butée doit se trouver entre les griffes de la bride – visser à fond.

Pousser le tuyau d'alimentation en air de combustion (5) sur le manchon denté (12).

Fixer la partie intérieure de cheminée (9) avec les 6 vis (13), poser la partie extérieure de cheminée (14) et visser avec 2 vis (15) (vis B 3,5 x 25 fournies).

Fixer à partir de l'intérieur le tuyau d'alimentation en air de combustion avec la bride (7) au manchon (12) et (en cas de longueurs supérieures à 60 cm) le fixer à la paroi avec au moins une bride ZRS (16 – n° d'art. 39590-00).

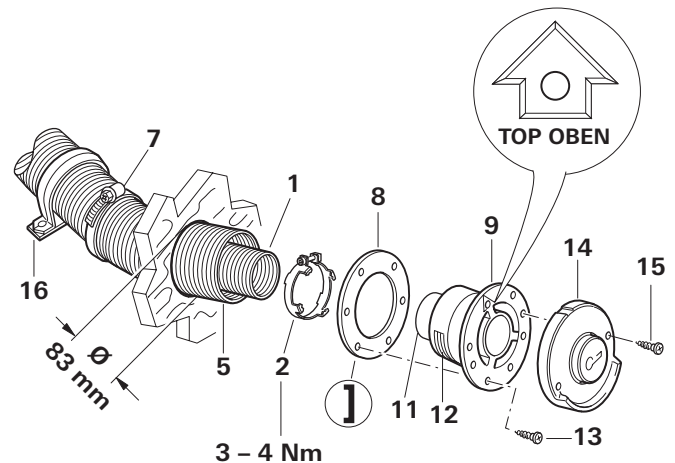


Figure 8

## Raccordement du double tuyau de cheminée à l'appareil

Compresser le début du tuyau d'évacuation (1) de sorte qu'il se trouve spire contre spire. Pousser la bride (4 – griffes vers l'appareil) sur le tuyau d'évacuation (1). Pousser la bride (7) sur le tuyau d'alimentation en air de combustion (5). Pousser le tuyau d'évacuation (1) sur le manchon (3) jusqu'à la butée. Pousser la bride (4) jusqu'à la butée – la butée doit se trouver entre les griffes de la bride – visser à fond. Pousser le tuyau d'alimentation en air de combustion (5) sur le manchon (6) et fixer avec la bride (7).

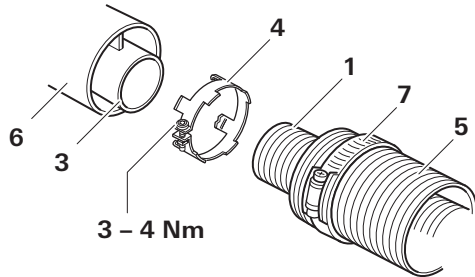


Figure 9

## Aspiration de l'air de circulation

L'appareil aspire l'air de circulation. L'air doit être aspiré de l'habitacle (pas le garage arrière) vers l'espace de montage via une grande ouverture ou plusieurs petites ouvertures d'une surface globale minimale de 150 cm<sup>2</sup>.

En cas d'installation d'une grille (figure 10, non fournie), il faut respecter les mêmes exigences de zone de section (150 cm<sup>2</sup>) parcourue pour l'aspiration d'air.

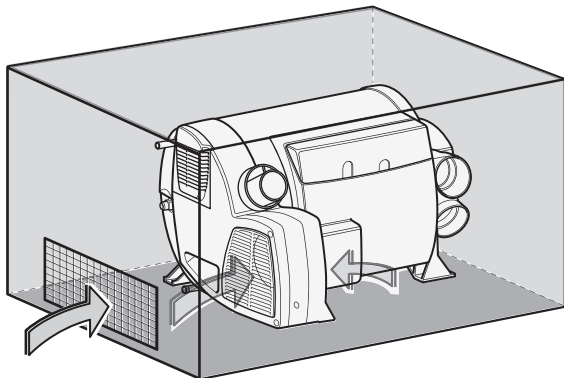


Figure 10

Les ouvertures pour l'aspiration de l'air de circulation doivent être disposées de sorte à rendre impossible une aspiration de gaz brûlés du moteur du véhicule et du chauffage dans des conditions de fonctionnement normales. Des mesures de construction doivent empêcher toute possibilité de contamination de l'air de chauffage amené dans l'intérieur du véhicule.

## Distribution de l'air chaud

Des tuyaux flexibles servent à guider l'air chaud essentiellement au niveau du plancher de l'habitacle.

Les 4 manchons sur l'appareil sont conçus pour le tuyau UR Ø 65 mm (n° d'art. 40230-00). Seuls des tuyaux résistants à la pression et conformes aux exigences de qualité de Truma doivent être utilisés. Il est strictement interdit d'utiliser tout autre tuyau ne répondant pas à nos caractéristiques de qualité (en particulier la résistance contre la pression au sommet, le diamètre de tuyau ainsi que le nombre de rainures).

Si, en cas de conditions d'espace restreintes, le tuyau d'air chaud doit être fortement plié immédiatement derrière la sortie d'air chaud de l'appareil, nous recommandons d'utiliser le coude 90° BGC (n° d'art. 34091-01). Ce coude permet de raccorder un tuyau d'air chaud UR avec Ø 65 mm ou VR avec Ø 72 mm.

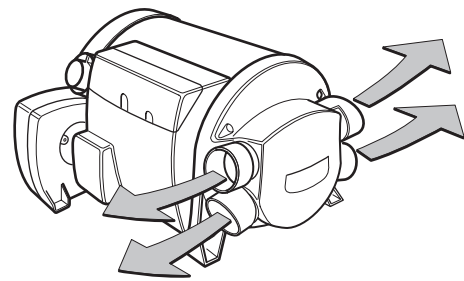


Figure 11

En cas de longueur de tuyau inférieure à 2 m, la bouche de sortie d'air ne doit pas être montée plus haut que le manchon de tuyau d'air chaud. En cas de longueur de tuyau inférieure à 50 cm, le tuyau doit former un siphon entre le manchon et la bouche de sortie d'air.

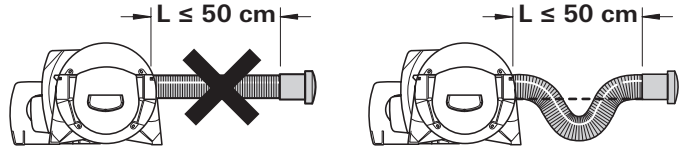


Figure 12

En mode été, ces mesures permettent d'empêcher un réchauffement indésirable du véhicule par convection (effet de cheminée).

**i** Les tuyaux pour la distribution de l'air chaud doivent être bien enfoncés dans les manchons. Une bride est posée sur chaque manchon afin d'améliorer la tenue.

Pour une distribution optimale de l'air chaud, Truma recommande de toujours utiliser les 4 sorties d'air chaud du chauffage. Si seulement 3 sorties d'air chaud sont requises, une des sorties d'air chaud inférieures doit être obturée par un couvercle de fermeture VD-Combi (n° d'art. 34310-01). Le couvercle de fermeture doit être solidement enfoncé dans la pièce moulée du chauffage jusqu'à ce qu'il s'enclenche de manière audible et tienne solidement. Contrôler la bonne tenue.

**i** Le montage d'un embout EN obturable dans un tronçon d'air chaud est autorisé en cas d'utilisation de 4 sorties d'air chaud. S'il y a seulement 3 sorties d'air chaud et en cas d'utilisation d'un embout obturable (par exemple salle de bains), veiller à ce qu'un deuxième injecteur non obturable soit monté dans le tronçon d'air chaud.

**!** Sur le chauffage Combi 6 (E), les 4 manchons d'air chaud doivent être raccordés afin d'éviter une accumulation de chaleur. Il est interdit de réduire la section des tuyaux d'air chaud en les réunissant ou par le biais d'un moyen similaire. Si un embout obturable EN est monté dans un tronçon d'air chaud du Combi 6 (E) (par exemple dans la salle de bains), un deuxième injecteur non obturable doit être monté dans ce tronçon d'air chaud.

Le système d'air chaud est conçu individuellement selon le principe modulaire pour chaque type de véhicule. Une vaste gamme d'accessoires est disponible à cet effet.

## Raccordement au gaz



La pression de service de l'alimentation en gaz de 30 mbar doit concorder avec la pression de service de l'appareil (voir la plaque signalétique).

Installer les tuyauteries de telle sorte que l'appareil puisse être aisément démonté pour les travaux de maintenance.

Raccorder la conduite d'alimentation en gaz Ø 8 mm au manchon de raccordement au gaz (20) avec un raccord à olive (19 – fourni en fonction du modèle). Lors du serrage, immobiliser soigneusement avec une deuxième clé.

Le manchon de raccordement au gaz (20) sur l'appareil ne doit être ni raccourci, ni plié.

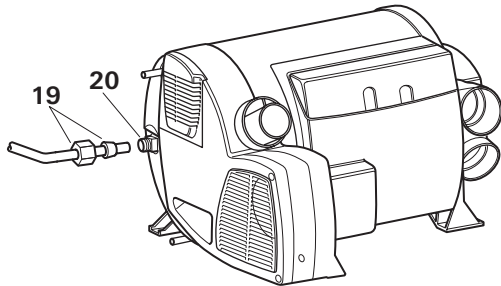


Figure 13

Avant le raccordement à l'appareil, s'assurer que les conduites de gaz sont exemptes de saletés, copeaux etc.

Dans les espaces fréquentés par des personnes, limiter le nombre de raccordements de la conduite d'alimentation en gaz au strict nécessaire du point de vue technique.

L'installation de gaz doit être conforme aux prescriptions techniques et administratives du pays d'utilisation respectif (en Europe, par exemple, EN 1949).

Les prescriptions et les réglementations nationales (en Allemagne, par exemple, la fiche de travail DVGW G 607 pour véhicules) doivent être respectées.

## Raccordement d'eau

Toutes les pompes refoulantes et plongeantes jusqu'à 2,8 bar peuvent être utilisées pour le fonctionnement du chauffe-eau, de même que tous les mitigeurs avec ou sans interrupteur électrique.

En cas de raccordement à une alimentation en eau centralisée (eau de ville ou de campagne) ou en cas de pompes plus puissantes, il faut intercaler un réducteur de pression empêchant que la pression dans le chauffe-eau dépasse 2,8 bar.

**i** En raison du réchauffement de l'eau et de la dilatation qui en résulte, des pressions susceptibles d'atteindre 4,5 bar peuvent survenir jusqu'à provoquer le déclenchement de la soupape de sûreté (possible également avec les pompes plongeantes). Les conduites d'eau pour le raccordement au chauffe-eau et à la soupape de sûreté/de vidange doivent être de qualité eau potable, résistantes à la pression (jusqu'à 4,5 bar) et résistantes à l'eau chaude jusqu'à +80 °C.

En cas d'utilisation de pompes plongeantes, une soupape anti-retour (21 – non fournie) doit être montée entre la pompe et la première dérivation. Tenir compte du sens du flux lors du montage de la soupape anti-retour (voir figure 14 – exemple d'installation avec tuyaux flexibles Ø 10 mm).

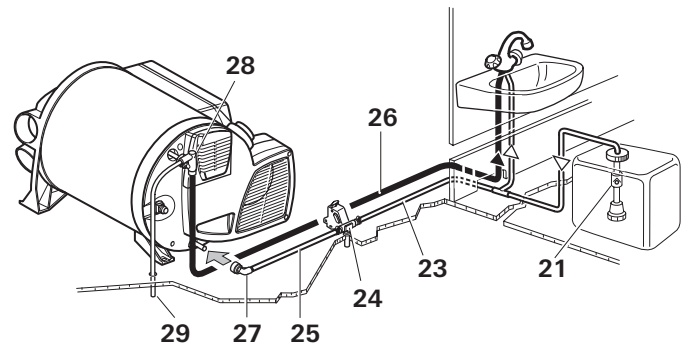


Figure 14

En cas d'utilisation de pompes refoulantes à grande hystérésis de commutation, de l'eau chaude peut refluer via le robinet d'eau froide. Pour empêcher le reflux, nous recommandons de monter une soupape anti-retour (22 – non fournie) entre la sortie du robinet d'eau froide et la soupape de sûreté/de vidange. Tenir compte du sens du flux lors du montage de la soupape anti-retour (voir figure 15 – exemple d'installation avec tuyaux flexibles Ø 10 mm).

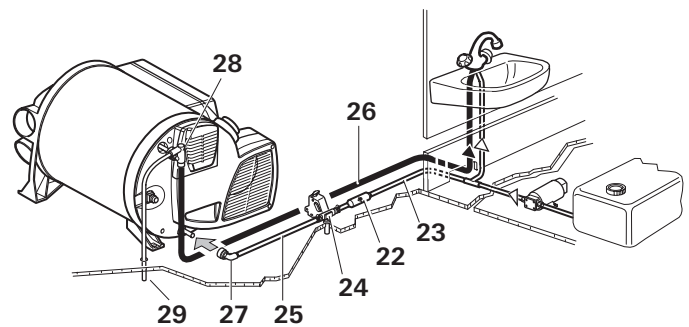


Figure 15

### En cas d'installation avec des tuyaux flexibles (Ø 10 mm)

Les raccords coudés (27 + 28) et la soupape de sûreté/de vidange (24) ont un raccord avec Ø 10 mm. Tous les raccords de tuyaux doivent être fixés par des colliers de serrage (y compris dans la zone d'eau froide).

### En cas d'installation avec une pose de tuyaux rigides (Ø 12 mm)

Les raccords coudés (27 + 28) et la soupape de sûreté/de vidange (24) ont un raccord intérieur de Ø 12 mm. Nous recommandons d'utiliser des tuyaux, douilles de protection et rondelles élastiques John Guest. Pour le raccordement de tuyaux d'autres diamètres, des adaptateurs adéquats sont disponibles (non fournis).

## Montage du FrostControl (soupape de sûreté/ de vidange)

Le FrostControl doit être monté à proximité immédiate de l'appareil dans l'espace chauffé, sur un endroit bien accessible pour l'utilisateur. Veiller à ce que le commutateur rotatif (30) et le bouton-poussoir (31) restent utilisables.

Lors du choix de l'emplacement, veiller à ce que le FrostControl (24) ne soit pas monté à proximité de sources de chaleur externes (blocs d'alimentation, par exemple) ou immédiatement à côté de tuyaux d'air chaud.

Procéder à la purge directement vers l'extérieur sur un endroit protégé contre les projections d'eau (le cas échéant poser une protection contre les projections).

Percer un trou Ø 18 mm dans le plancher du véhicule. Enfiler le tuyau (24b) sur la tubulure de purge (24a), les enfoncer tous les deux dans le plancher et les guider vers l'extérieur. Centrer la tubulure de purge dans le trou. Fixer le FrostControl sans tension avec 2 vis B 5,5 x 25 (fournies) – visser les vis verticalement. Étanchéfier par le bas le vide entre le tuyau et le trou avec un mastic d'étanchéité plastique (voir figure 16 – exemple d'installation avec tuyaux flexibles Ø 10 mm).

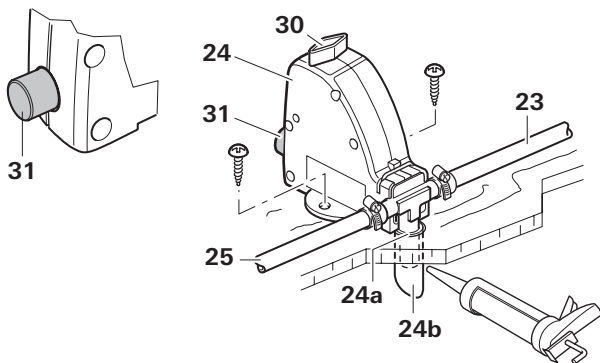


Figure 16

## Montage de la soupape de sûreté/de vidange

Monter la soupape de sûreté/de vidange (24) sur un endroit bien accessible à proximité de l'appareil. Veiller à ce que le levier reste utilisable.

Procéder à la purge directement vers l'extérieur sur un endroit protégé contre les projections d'eau (le cas échéant poser une protection contre les projections).

Percer un trou Ø 18 mm dans le plancher du véhicule. Enfiler le tuyau (24b) sur la tubulure de purge (24a), les enfoncer tous les deux dans le plancher et les guider vers l'extérieur. Fixer la soupape de sûreté/de vidange avec 2 vis (voir figure 17 – exemple d'installation avec pose de tuyaux rigides Ø 12 mm).

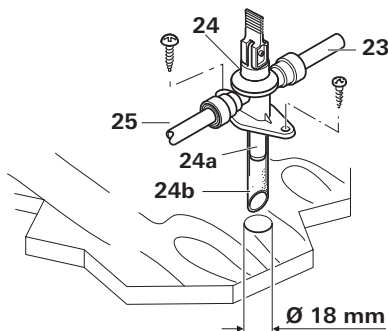


Figure 17

## Raccordement / pose des conduites d'eau

Pour assurer le fonctionnement des composants raccordés, les conduites d'eau doivent être posées dans la mesure du possible courtes, sans former d'angle vif et sans tension.

**i** Poser toutes les conduites d'eau en pente vers la soupape de sûreté/de vidange. **Nous déclinons toute garantie pour tout dommage causé par le gel.**

En cas de montage d'une alimentation en eau dans le véhicule, il faut veiller à respecter une distance suffisante entre les conduites d'eau et la source de chaleur (par exemple chauffage, tuyau d'air chaud).

Une conduite d'eau doit être posée contre le tuyau d'air chaud à seulement 1,5 m du chauffage. Le clip de tuyau Truma SC (n° d'art. 40712-01) peut être utilisé à partir de cette distance. En cas de pose parallèle, par exemple un passage dans une paroi, il faut poser un écarteur (par exemple une isolation) afin d'éviter le contact.

**i** En raison du risque de gel, veiller à ce que l'amenée d'eau froide n'entre pas en contact avec des ponts thermiques froids (par exemple la paroi extérieure).

Raccorder l'amenée d'eau froide (23) sur la soupape de sûreté/de vidange (24).

**i** Les raccords soudés joints (27 + 28) doivent toujours être utilisés afin d'assurer une purge intégrale du volume d'eau ainsi qu'une étanchéité durable des tuyaux à eau sur l'appareil.

Poser la conduite d'eau (25) pour l'amenée d'eau froide entre la soupape de sûreté/de vidange (24) et l'amenée sur le chauffe-eau.

Poser la conduite d'eau (26) pour l'eau chaude depuis le raccord soudé avec vanne de ventilation intégrée (28) vers les points de consommation.

Enfiler jusqu'à la butée le raccord soudé (28 – avec vanne de ventilation) sur le raccord supérieur (écoulement de l'eau chaude) et le raccord soudé (27) sur le raccord inférieur (amenée d'eau froide) du chauffage. Tirer en sens inverse pour vérifier le bon enfoncement des raccords soudés.

Pousser le tuyau d'aération d'un diamètre extérieur de 11 mm (29) sur l'embout à olive de la vanne de ventilation (32) et le poser vers l'extérieur sans former d'angle vif. Le rayon dans le coude ne doit alors pas être inférieur à 40 mm.

Découper le tuyau d'aération environ 20 mm sous le plancher du véhicule à 45° à l'oblique du sens de la marche (voir figure 18 – exemple d'installation avec tuyaux flexibles Ø 10 mm).

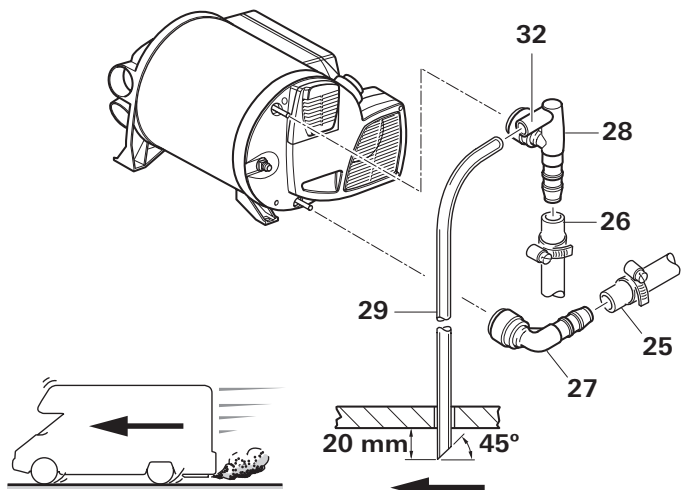


Figure 18



## Montage de la sonde de température ambiante

Lors du choix de l'emplacement, veiller à ce que la sonde de température ambiante ne soit pas exposée à un rayonnement thermique direct. Pour une régulation optimale de la température ambiante, nous recommandons de monter la sonde de température ambiante au-dessus de la porte d'entrée.

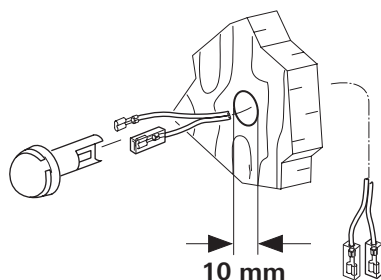


Figure 19

**i** Veiller à ce que la sonde soit toujours montée dans une paroi **verticale**. Elle doit être exposée à l'air ambiant sans obstacle.

Percer un trou  $\varnothing$  10 mm. Guider le câble connecteur dans le trou par l'arrière et enficher l'extrémité du câble sur la sonde avec une fiche de raccord isolée (il n'est pas nécessaire de veiller à la polarité). Insérer la sonde de température ambiante et poser l'extrémité du câble avec les deux fiches de raccord isolées jusqu'à l'électronique de chauffage (en cas de besoin, rallonger jusqu'à une longueur totale maximale de 10 m avec des câbles  $2 \times 0,5 \text{ mm}^2$ ).

**!** La sonde de température ambiante jointe doit toujours être raccordée, sans quoi le chauffage se met en mode défaillance.

## Montage des pièces de commande

Le montage des pièces de commande est décrit dans les instructions de montage jointes à la pièce de commande.

## Raccordements électriques

Poser les câbles connecteurs de sorte à éviter tout frottement. Insérez en plus sur les arêtes vives, par exemple dans le cas de passages dans des parois métalliques des passe-câble ou des profilés protège-arêtes. Les câbles connecteurs ne doivent pas être fixés sur des surfaces d'appareil métalliques, sur le tuyau d'évacuation ou des tuyaux d'air chaud, ni les toucher.

Les raccordements électriques se trouvent sous le couvercle de raccordement (39) du chauffage. Il peut être retiré en pressant et en poussant simultanément dans le sens de la flèche.

Veiller à ce que les câbles connecteurs ne soient pas arrachés ou écrasés lors du retrait ou de la mise en place du couvercle de raccordement.

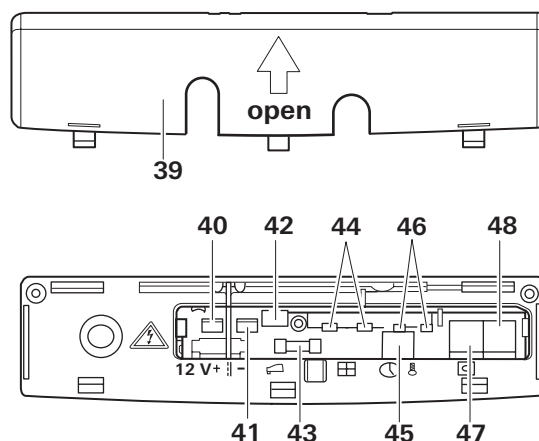


Figure 20

- 40 = Tension d'entrée +12 V (fiche plate 6,3 mm)
- 41 = Tension d'entrée masse (fiche plate 6,3 mm)
- 42 = Élément de chauffage FrostControl (accessoire)
- 43 = Fusible de l'appareil : 10 A – à action retardée – (T 10 A)
- 44 = Cavalier (ou commutateur de fenêtre – accessoire)
- 45 = Minuterie ZUCB (accessoire – seulement en tandem avec pièce de commande analogique)
- 46 = Sonde de température ambiante
- 47 = Pièce de commande / fiche de diagnostic\*
- 48 = Pièce de commande / fiche de diagnostic\*

\* Raccordements alternatifs

Tous les raccordements à l'appareil doivent être effectués avec des câbles connecteurs lâches. Cela empêche l'eau de condensation de pénétrer dans l'appareil en s'écoulant le long des câbles connecteurs.

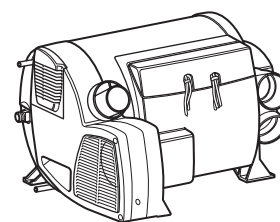


Figure 21

Les câbles connecteurs et les fiches ne doivent être soumis à aucune force. Pour la décharge de traction, rassembler les câbles connecteurs (voir figure) et les fixer au boîtier avec respectivement un collier de câble.

Toutes les conduites doivent être bien fixées et ne doivent pas se desserrer ou se détacher suite à des secousses : risque d'incendie.

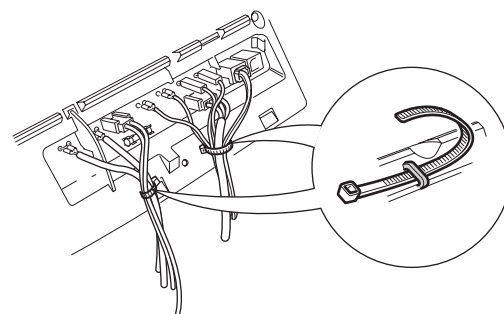


Figure 22

## Alimentation en tension 12 V

Les conduites électriques, appareils de commutation et de commande pour les appareils de chauffage doivent être disposés dans le véhicule de telle sorte que leur fonctionnement irréprochable ne puisse pas être entravé dans des conditions de fonctionnement normales. Toutes les conduites menant à l'extérieur doivent être posées de manière étanche aux projections d'eau sur l'ouverture.

Avant le début des travaux sur des pièces électriques, l'appareil doit être déconnecté de l'alimentation en courant. La mise hors tension sur la pièce de commande ne suffit pas.

En cas de travaux de soudure électrique sur la carrosserie, le raccordement des appareils doit être coupé du réseau électrique de bord.

**i** L'appareil possède une protection contre les inversions de polarité. Aucun affichage de LED n'a lieu si l'appareil est raccordé avec une polarité inversée. L'appareil redevient utilisable une fois que la bonne polarité est rétablie.

Pour assurer une alimentation en courant optimale, **il faut** raccorder le chauffage au réseau électrique de bord protégé par fusibles (système électrique central 10 A) **avec des câbles de 2 x 2,5 mm<sup>2</sup>** (avec des câbles 2 x 4 mm<sup>2</sup> pour les longueurs supérieures à 6 m). Le cas échéant, tenir compte des chutes de tension dans la conduite d'alimentation. Raccorder la conduite « moins » à la masse centrale. Protéger les conduites « plus » et « moins » par fusibles en cas de raccordement direct sur la batterie. Pour les raccordements (40, 41), nous recommandons d'utiliser des douilles de fiche plate de 6,3 mm entièrement isolées.

Il est interdit de raccorder d'autres consommateurs à la conduite d'alimentation.

**i** En cas d'utilisation d'adaptateurs secteurs ou d'appareils d'alimentation en courant, veiller à ce qu'ils fournissent une tension de sortie régulée entre 11 V et 15 V et que l'ondulation de tension alternative soit < 1,2 Vcc. Nous recommandons les chargeurs automatiques de Truma pour les différentes applications. Veuillez interroger votre revendeur. Les autres chargeurs doivent être utilisés uniquement avec une batterie de 12 V servant de tampon.

## Sonde de température ambiante

Enficher la fiche du câble connecteur sur le raccordement (46) (inutile de veiller à la polarité).

## Élément de commande / système de climatisation

Les combinaisons de raccordement suivantes sont possibles.

### Éléments de commande analogiques

1	Pièce de commande CP classic	Combi (chauffage sans thermoplongeurs électriques)
---	------------------------------	----------------------------------------------------

ou

1	Commutateur d'énergie CP E classic	Combi E (chauffage avec thermoplongeurs électriques)
---	------------------------------------	------------------------------------------------------

### Éléments de commandes numériques

1	Pièce de commande CP plus	Combi (E) (chauffage avec / sans thermoplongeurs électriques)
---	---------------------------	---------------------------------------------------------------

et

1	Système de climatisation	Systèmes appropriés – voir le mode d'emploi de la pièce de commande CP plus
---	--------------------------	-----------------------------------------------------------------------------

Enclencher la fiche du câble connecteur correspondant dans un des raccordements (47 ou 48).

## Alimentation en tension 230 V~ / 50 Hz (Combi E – avec thermoplongeurs électriques)

**!** Seul un spécialiste est autorisé à réaliser le raccordement électrique 230 V~ / 50 Hz (en Allemagne par exemple selon la norme VDE 0100, partie 721 ou IEC 60364-7-721).

Le branchement électrique 230 V~ / 50 Hz doit être réalisé sur un circuit de courant protégé avec au moins 10 A (de préférence 16 A).

Les éléments suivants doivent être déjà présents dans le circuit de courant de la caravane / du camping-car du Combi E :

- un disjoncteur différentiel approprié
- sectionneur de secteur (pour travaux de maintenance ou de réparation)

Ces interrupteurs doivent assurer une déconnexion omnipolaire et présenter la distance de contact prescrite (au moins 3,5 mm).

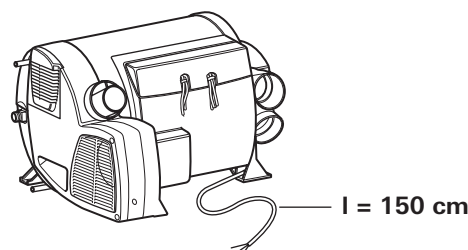


Figure 23

- Les câbles doivent être protégés avec des brides appropriées.
- Poser les câbles / conduites d'installation basse tension séparés spatialement de ceux pour les installations à très basse tension.

## Vérification du fonctionnement

Une fois le montage terminé, l'étanchéité de la conduite d'alimentation en gaz doit être vérifiée selon la méthode de diminution de la pression. Un certificat de contrôle (en Allemagne, par exemple, conformément à la fiche de travail DVGW G 607) doit être établi.

Ensuite, vérifier toutes les fonctions de l'appareil conformément au mode d'emploi, en particulier la purge du volume d'eau. **Nous déclinons toute garantie pour tout dommage causé par le gel.**

Le mode d'emploi doit être remis au détenteur du véhicule.

## Remarques d'avertissement

L'équipementier ou le détenteur du véhicule est tenu d'apposer l'autocollant jaune joint à l'appareil et portant les remarques d'avertissement en un endroit bien visible de chaque utilisateur dans le véhicule (par ex. sur la porte de la pendrie). Le cas échéant, réclamer l'autocollant auprès de Truma.

**Istruzioni di montaggio**

Scopo d'impiego .....	27
Omologazione .....	27
Prescrizioni .....	27
Avvertenze per l'installazione in veicoli .....	28
<b>Scelta della posizione</b> .....	28
<b>Fissaggio dell'apparecchio</b> .....	29
<b>Scarico fumi</b> .....	29
Montaggio del camino a parete .....	29
Collegamento del tubo doppio di scarico all'apparecchio ..	30
<b>Aspirazione dell'aria di ricircolo</b> .....	30
<b>Distribuzione dell'aria calda</b> .....	30
<b>Allacciamento gas</b> .....	31
<b>Collegamento dell'acqua</b> .....	31
Montaggio del FrostControl (valvola di scarico/di sicurezza) .....	32
Montaggio della valvola di scarico/di sicurezza .....	32
Collegamento/Posa dei tubi dell'acqua .....	32
<b>Montaggio del sensore temperatura ambiente</b> .....	33
<b>Montaggio delle unità di comando</b> .....	33
<b>Collegamenti elettrici</b> .....	33
Alimentazione di tensione 12 V .....	34
Sensore temperatura ambiente .....	34
Elemento di comando / Sistema di condizionamento .....	34
Alimentazione di tensione 230 V~ / 50 Hz .....	34
<b>Prova di funzionamento</b> .....	34
<b>Avvertenze</b> .....	34

**Istruzioni di montaggio**

Prima di iniziare i lavori, leggere attentamente e seguire le istruzioni di montaggio!



**La mancata osservanza delle istruzioni di montaggio e/o il montaggio errato possono mettere in pericolo le persone e causare danni materiali.**



Rispettare le norme ESD!

**Scopo d'impiego**

La stufa a gas liquido Combi è una stufa ad aria calda con boiler per l'acqua calda integrato (capacità: 10 litri). Questo apparecchio è stato concepito per l'installazione in caravan e autocaravan. Non è consentito installare l'apparecchio all'interno di autobus e in veicoli adibiti al trasporto di merci pericolose (classe di veicoli M2 e M3). In caso di installazione in veicoli speciali, attenersi alle normative in vigore al riguardo.

Nell'apparecchio Combi E sono integrate resistenze elettriche supplementari per l'impiego con tensione di rete a 230 V~.

**Omologazione**

Per il riscaldamento durante la marcia in caravan e autocaravan, è obbligatorio installare un dispositivo di intercettazione di sicurezza conforme alla Direttiva UN ECE R 122. Il sistema di regolazione della pressione del gas Truma MonoControl CS soddisfa questo requisito. Montando questo sistema di regolazione della pressione del gas in un impianto gas opportunamente dimensionato, il funzionamento durante la marcia di una stufa a gas liquido omologata ai sensi della Direttiva UN ECE R 122 è consentito in tutta Europa. Rispettare le norme e i regolamenti nazionali.

Questa stufa è omologata per il solo montaggio in autoveicoli (autocaravan, classe M1) adibiti al trasporto di persone con un massimo di 8 posti a sedere, conducente escluso, e in rimorchi (caravan, classe O).

**Contrassegnare l'anno della prima messa in funzione sulla targa dati con una croce.**

**Prescrizioni**

Alla revoca dei diritti di garanzia e all'esclusione da eventuali risarcimenti per responsabilità civile concorrono soprattutto:

- l'esecuzione di modifiche all'apparecchio (accessori compresi),
- l'esecuzione di modifiche allo scarico fumi e al camino,
- l'utilizzo di accessori e parti di ricambio non originali Truma,
- l'inosservanza delle istruzioni per l'uso e di montaggio.

Decade, inoltre, la licenza d'uso dell'apparecchio e, in alcuni paesi, anche il permesso di circolazione del veicolo.

**Simboli utilizzati**

**Far eseguire il montaggio e le riparazioni dell'apparecchio solamente da un tecnico qualificato.**



Il simbolo indica possibili pericoli.



Nota con informazioni e raccomandazioni.



Rispettare le norme ESD! Una carica elettrostatica può causare la distruzione della centralina elettronica. Prima di toccare la centralina elettronica, creare il collegamento equipotenziale.

## Avvertenze per l'installazione in veicoli

L'installazione in veicoli deve essere conforme alle norme tecniche e amministrative del rispettivo paese di utilizzo (ad es. EN 1949). Devono essere osservati i regolamenti e le disposizioni nazionali (in Germania ad es. il protocollo DVGW G 607 per veicoli).

In Germania, osservare le norme antinfortunistiche delle associazioni di categoria specifiche per i veicoli commerciali (DGUV prescrizione 79 – prima BGV D 34).

Negli altri paesi, osservare le rispettive disposizioni in vigore.

Ulteriori indicazioni sulle normative in vigore nei rispettivi paesi di destinazione possono essere richieste attraverso le nostre rappresentanze all'estero (consultare il sito [www.truma.com](http://www.truma.com)).

## Scelta della posizione

In linea di principio, installare l'apparecchio e il relativo scarico fumi in modo da potervi accedere facilmente in qualsiasi momento per gli interventi di assistenza (in particolare all'allacciamento del gas e dell'acqua tramite l'apposito sportello, anta del mobile ecc.) e consentire agevoli operazioni di smontaggio e montaggio.

La distanza tra l'apparecchio e le parti del veicolo o di mobilio limitrofe deve essere di almeno 10 mm su tutti i lati.

È compresa nella fornitura una seconda targa dati (duplicato) con codice a barre amovibile.

Nel caso in cui, una volta installata la stufa, la targa dati sulla stessa non fosse leggibile, basterà applicare la seconda targa dati (duplicato) in un punto ben visibile sull'apparecchio.

Il duplicato deve essere utilizzato solo in abbinamento all'originale.

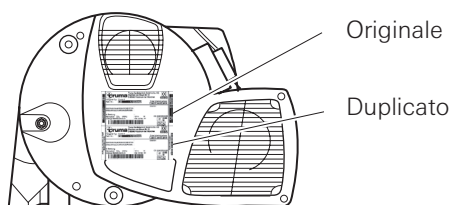



Fig. 1

Per riscaldare il veicolo in modo uniforme, installare possibilmente la stufa **al centro** del veicolo, ad es. in un armadio, in vani di stivaggio o luogo analogo di altezza sufficiente, in modo tale che i tubi di distribuzione dell'aria da posare siano all'incirca di uguale lunghezza. Il locale di montaggio deve disporre di aperture adeguate per l'aspirazione dell'aria (v. Aspirazione dell'aria di ricircolo e Distribuzione dell'aria calda).

 Per evitare che gli occupanti del veicolo siano messi in pericolo qualora la stufa si stacchi in caso di incidente, la piastra di copertura superiore (17) del mobile di montaggio può essere avvitata, a livello con la stufa, alle restanti parti del mobile. A seconda della situazione di montaggio, occorre installare una mensola stabile (18) davanti (accanto) alla stufa trasversalmente rispetto alla direzione di marcia, soprattutto in caso di installazione nella parte posteriore del veicolo. A questo scopo, si può collocare un bordo massiccio (di almeno 30 x 50 mm di sezione) di circa 180 mm d'altezza sopra il pianale oppure una piastra (18a) da inserire sopra una mensola purché sia stabile.

Non posizionare materiali termosensibili al di sotto dell'apparecchio (ad es. rivestimenti in PVC o simili, cavi, ecc.) poiché la temperatura sul fondo di quest'ultimo può diventare molto elevata.

Per non danneggiare i componenti interni dell'apparecchio, non fissare cavi o tubi dell'acqua all'isolamento della stufa.

Il funzionamento di parti importanti del veicolo non deve essere pregiudicato.

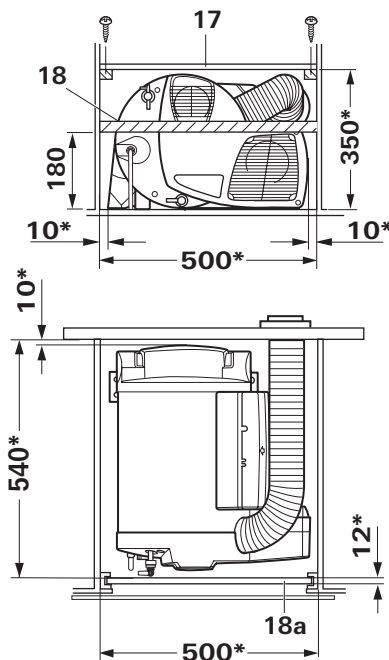


Fig. 2

\* Dimensioni minime: a seconda della situazione di montaggio è necessario prevedere spazio aggiuntivo per l'allacciamento del gas, dell'acqua e per la valvola di scarico/di sicurezza. Tutte le dimensioni sono espresse in mm.

Posizionare i camini in modo che i gas di scarico non possano penetrare nell'abitacolo.



Il camino deve essere del tipo a parete o a tetto.

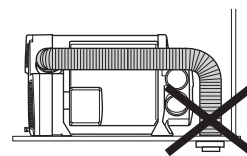


Fig. 3

Posizionare il camino a parete o a tetto in modo da non trovarlo, entro una distanza di 500 mm (R) né il bocchettone carburante, né l'apertura di sfiato del serbatoio. Entro una distanza di 300 mm non devono, inoltre, trovarsi né l'apertura di sfiato della zona abitabile, né il vano di una finestra.

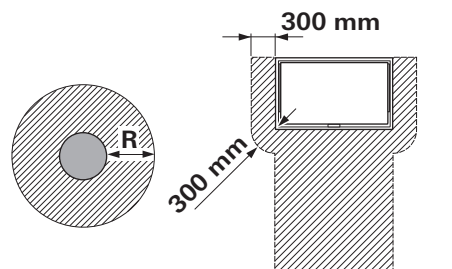



Fig. 4

 Qualora si monti il camino direttamente sotto una finestra che si apre, è obbligatorio installare un interruttore elettrico da finestra (n° art. 34000-85800).

## Fissaggio dell'apparecchio

Verificare che il pianale, il doppio pianale o il doppio fondo del veicolo siano sufficientemente robusti da consentire il fissaggio della stufa. Qualora non siano idonei, realizzare prima una base di portata sufficiente (ad es. incollando una lastra di compensato al pianale).

Avvitare la stufa al pianale, al doppio pianale o al doppio fondo del veicolo con le 4 viti B 5,5 x 25 (comprese nella fornitura). A seconda della situazione di montaggio, la stufa può essere fissata anche con 3 viti. In tal caso, avvitare sempre i piedini in alluminio (a) e in alternativa uno dei piedini in plastica (b) al pianale del veicolo.

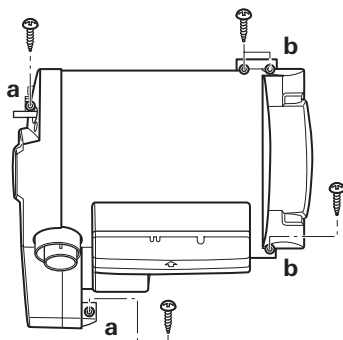


Fig. 5

**⚠ La stufa deve essere avvitata al pianale, al doppio pianale o al doppio fondo del veicolo per escludere che eventuali movimenti durante la marcia possano danneggiare l'impianto a gas!**

## Scarico fumi

Per l'apparecchio è consentito utilizzare unicamente il tubo di scarico fumi Truma AA 3 (n° art. 39320-00), il tubo di alimentazione dell'aria di combustione ZR 80 (n° art. 39580-00) e le fascette fornite in dotazione (n° art. 34020-14200). L'apparecchio è stato testato e omologato solo con questi componenti.

Durante il montaggio, non schiacciare né piegare i tubi.

**i** Il camino a tetto è disponibile come accessorio della stufa e viene fornito insieme alle rispettive istruzioni di montaggio.

## Montaggio del camino a parete

### Lunghezze dei tubi consentite

Le misure di lunghezza si riferiscono al tubo di alimentazione dell'aria di combustione.

In caso di camino a parete, è possibile posare tubi di lunghezza compresa tra min. 60 cm e max. 100 cm a scelta in direzione ascendente o con una pendenza di max. 20 cm.

Posare i tubi di lunghezza compresa tra 100 cm e max. 200 cm solo in direzione ascendente.

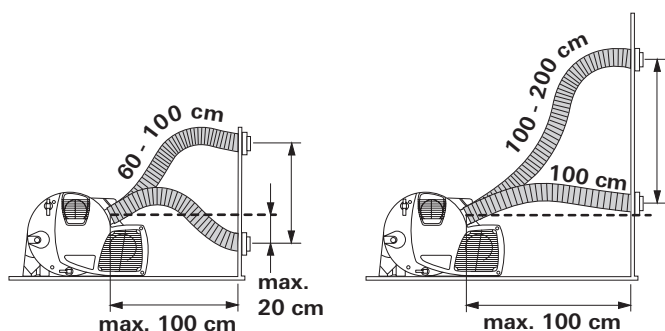


Fig. 6

Dimensionare la lunghezza dei tubi in modo che, durante il montaggio, sporgano dal foro per il camino. Il tubo di scarico fumi (1) deve essere più lungo del 10 % rispetto al tubo di alimentazione dell'aria di combustione (5) in modo da evitare l'allungamento e il carico alla trazione del tubo di scarico.

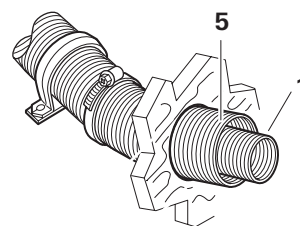


Fig. 7

### Montaggio del camino a parete

Montare il camino a parete su una superficie dritta (con la freccia rivolta verso l'alto) in modo che il vento possa soffiare intorno da tutte le direzioni. Eseguire un foro di  $\varnothing 83$  mm (in caso di cavità nell'area del foro del camino, riempirla con legno). Chiudere a tenuta con la guarnizione in gomma (8) fornita. In caso di superfici strutturate, applicare sigillante plastico per carrozzeria. Non utilizzare silicone!

Prima di introdurre il tubo doppio di scarico nel foro, infilare la fascetta (7) sui tubi.

Inserire la guarnizione in gomma (8 – lato liscio in corrispondenza del camino, labbri di tenuta in corrispondenza della parete) sulla parte interna del camino (9).

Comprimere inizialmente – a circa 2 cm – il tubo di scarico fumi (1) in modo che la distanza tra le spire sia uniforme.

Infilare la fascetta (2 – con le graffe rivolte verso il camino) sul tubo di scarico fumi (1).

Spingere il tubo di scarico fumi (1) sul bocchettone (11 – con l'angolo rivolto verso l'alto) fino all'arresto.

Spingere la fascetta (2) fino all'arresto (l'arresto deve trovarsi tra le graffe della fascetta) e avvitare a fondo.

Spingere il tubo di alimentazione dell'aria di combustione (5) sul bocchettone dentellato (12).

Fissare la parte interna del camino (9) con le 6 viti (13), poggiare la parte esterna del camino (14) e avvitare con 2 viti (15) (viti B 3,5 x 25 comprese nella fornitura).

Fissare il tubo di alimentazione dell'aria di combustione con la fascetta (7) dall'interno sul bocchettone (12) e, quando la lunghezza è superiore a 60 cm, fissarlo alla parete con almeno una fascetta ZRS (16 – n° art. 39590-00).

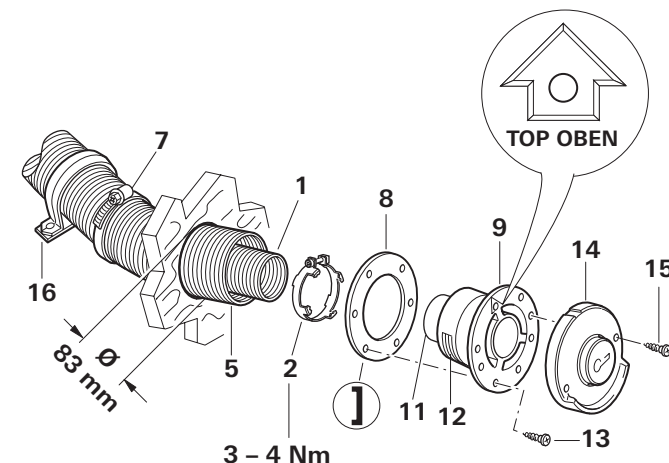


Fig. 8

## Collegamento del tubo doppio di scarico all'apparecchio

Comprimere inizialmente il tubo di scarico fumi (1) in modo che la distanza tra le spire sia uniforme. Infilare la fascetta (4 – con le graffe rivolte verso l'apparecchio) sul tubo di scarico fumi (1). Far scorrere la fascetta (7) sul tubo di alimentazione dell'aria di combustione (5). Spingere il tubo di scarico fumi (1) sul bocchettone (3) fino all'arresto. Spingere la fascetta (4) fino all'arresto (l'arresto deve trovarsi tra le graffe della fascetta) e avvitare a fondo. Inserire il tubo di alimentazione dell'aria di combustione (5) sul bocchettone (6) e fissarlo con la fascetta (7).

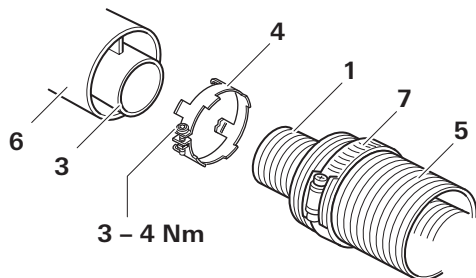


Fig. 9

## Aspirazione dell'aria di ricircolo

L'apparecchio aspira l'aria di ricircolo attraverso un foro grande o tanti piccoli fori con una superficie totale minima di 150 cm<sup>2</sup> dal soggiorno (non vano posteriore) verso il locale di montaggio.

Se si installa una griglia (non fornita) (fig. 10), rispettare gli stessi requisiti relativi alla sezione dell'apertura di aerazione (150 cm<sup>2</sup>) per l'aspirazione dell'aria.

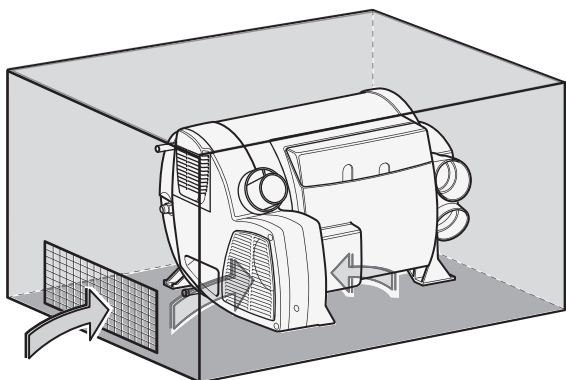


Fig. 10

Disporre le aperture di aspirazione dell'aria di ricircolo in modo che, in condizioni di funzionamento normali, non sia possibile aspirare i gas di scarico del motore del veicolo e della stufa. Garantire mediante opportune misure costruttive che l'aria calda addotta nell'abitacolo del veicolo non possa essere contaminata.

## Distribuzione dell'aria calda

L'aria calda viene distribuita attraverso tubi flessibili prevalentemente in prossimità del pavimento del soggiorno.

I 4 bocchettoni sull'apparecchio sono progettati per il tubo UR Ø 65 mm (n° art. 40230-00). Utilizzare esclusivamente tubi resistenti a pressione conformi ai requisiti di qualità Truma. Non utilizzare in nessun caso altri tubi non conformi ai nostri requisiti di qualità (soprattutto in termini di resistenza alla pressione delle estremità, diametro del tubo e numero di nervature).

Se si deve piegare molto il tubo dell'aria calda subito dietro l'uscita dell'aria calda dell'apparecchio perché lo spazio è limitato, consigliamo di non procedere in tal modo, bensì di utilizzare un gomito a 90° BGC (n° art. 34091-01). Questo gomito consente di collegare il tubo dell'aria calda UR di Ø 65 mm o il VR di Ø 72 mm.

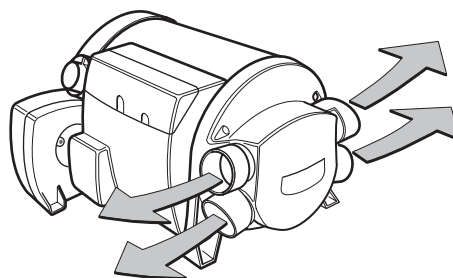


Fig. 11

Quando la lunghezza del tubo è inferiore a 2 m, non montare il diffusore più in alto rispetto al bocchettone del tubo dell'aria calda. Inoltre, se la lunghezza del tubo è inferiore a 50 cm, il tubo deve formare un sifone tra il bocchettone e il diffusore.

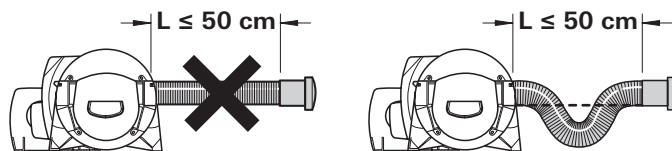


Fig. 12

Così facendo, si evita che, in funzionamento estivo, il veicolo si riscaldi in modo non voluto per convezione (per effetto del camino).

**i** I tubi per la distribuzione dell'aria calda devono essere inseriti saldamente nei bocchettoni. Per migliorare la tenuta, è stata applicata una clip ad ogni bocchettone.

Per garantire una distribuzione ottimale dell'aria calda, Truma consiglia di utilizzare sempre le 4 uscite dell'aria calda della stufa. Se sono sufficienti solo tre uscite dell'aria calda, chiudere una delle uscite inferiori con un tappo VD-Combi (n° art. 34310-01). Il tappo deve essere premuto con forza nel raccordo della stufa finché non lo si sente scattare e sia ben saldo in sede. Controllare il corretto fissaggio.

**i** Se si utilizzano 4 uscite dell'aria calda, si può montare una bocchetta terminale chiudibile EN in un tratto dell'aria calda. In caso si utilizzino 3 sole uscite dell'aria calda, impiegando una bocchetta terminale chiudibile (ad es. locale bagno) è necessario montare una seconda bocchetta non chiudibile nel tratto dell'aria calda.

**!** Per la stufa Combi 6 (E), collegare tutti e 4 i bocchettoni dell'aria calda per impedire che si accumuli calore. La sezione dei tubi dell'aria calda non deve essere ridotta da raggruppamenti o similari. Se si monta una bocchetta terminale chiudibile EN (ad es. nel locale bagno) in un tratto dell'aria calda della stufa Combi 6 (E), occorre montare una seconda bocchetta non chiudibile in questo tratto.

L'impianto di distribuzione dell'aria calda è concepito in modo personalizzato, per ogni tipo di veicolo, nella progettazione della struttura modulare. A tale scopo, è disponibile una vasta gamma di accessori.

## Allacciamento gas



La pressione d'esercizio dell'alimentazione del gas (30 mbar) deve coincidere con la pressione d'esercizio dell'apparecchio (v. targa dati).

Posare i tubi in modo tale che la stufa possa essere smontata facilmente per i lavori di manutenzione.

Collegare il tubo di alimentazione del gas di Ø 8 mm con un raccordo a ogiva (19 – compreso nella fornitura in base alla versione) al bocchettone di raccordo del gas (20). Durante il serraggio, tenere ben saldo il componente con una seconda chiave!

Non accorciare, né piegare il bocchettone di raccordo del gas (20) sull'apparecchio.

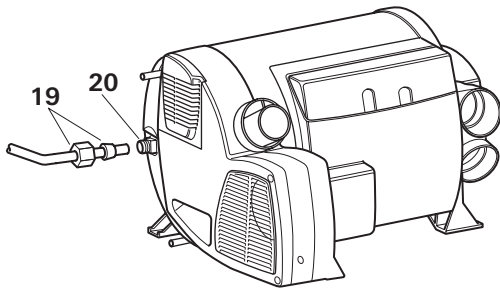


Fig. 13

Prima di collegare i tubi del gas alla stufa, accertare che non presentino impurità, trucioli e simili!

Il numero di punti di sezionamento nel tubo di alimentazione del gas in locali utilizzati da persone deve essere limitato al numero minimo ammissibile tecnicamente.

L'impianto a gas deve essere conforme alle norme tecniche ed amministrative del rispettivo paese di utilizzo (in Europa, ad es. EN 1949).

Devono essere osservati i regolamenti e le disposizioni nazionali (in Germania ad es. il protocollo DVGW G 607 per veicoli).

## Collegamento dell'acqua

Per il funzionamento del boiler possono essere utilizzate tutte le pompe prementi e sommerse fino a 2,8 bar, nonché tutte le batterie miste con o senza interruttore elettrico.

In caso di collegamento ad un'alimentazione dell'acqua centrale (collegamento regionale o urbano) o in presenza di pompe più potenti, inserire un riduttore di pressione che impedisca il raggiungimento di pressioni superiori a 2,8 bar nel boiler.



Il riscaldamento dell'acqua e la conseguente dilatazione possono far sì che, prima che intervenga la valvola di sicurezza, la pressione aumenti fino a 4,5 bar (possibile anche in caso di utilizzo di pompe sommerse). I tubi dell'acqua per il collegamento a boiler e valvola di scarico/di sicurezza devono essere idonei per acqua potabile, resistenti alla pressione (fino a 4,5 bar) e resistenti all'acqua calda fino a +80 °C.

In caso di utilizzo di pompe sommerse, montare una valvola anti-ritorno (21 – non compresa nella fornitura) tra la pompa e la prima diramazione. Nell'installare la valvola anti-ritorno fare attenzione alla direzione di flusso. (v. figura 14 – Esempio di installazione con tubi flessibili Ø 10 mm).

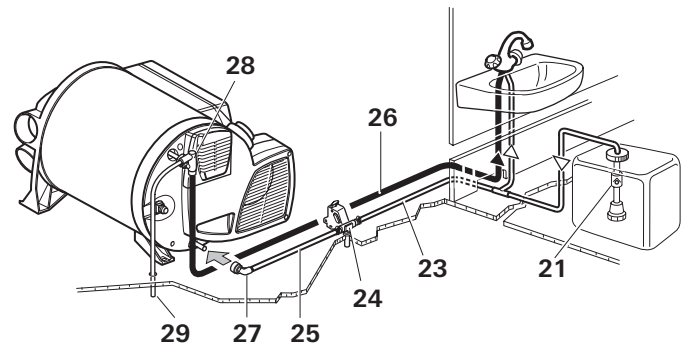


Fig. 14

In caso di utilizzo di pompe prementi con elevata isteresi di commutazione l'acqua calda può rifluire attraverso il rubinetto dell'acqua fredda. Come dispositivo antiriflusso si consiglia di installare una valvola anti-ritorno (22 – non compresa nella fornitura) tra l'uscita del rubinetto dell'acqua fredda e la valvola di scarico/di sicurezza. Nell'installare la valvola anti-ritorno fare attenzione alla direzione di flusso. (v. figura 15 – Esempio di installazione con tubi flessibili Ø 10 mm).

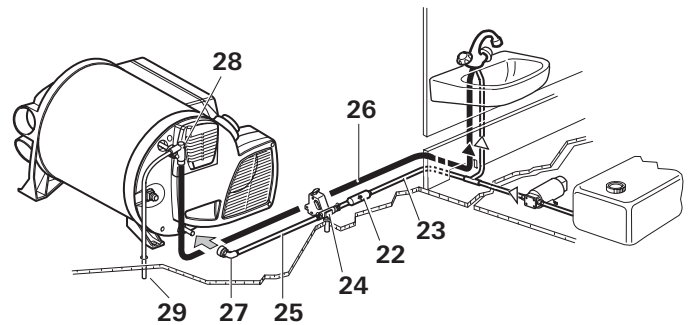


Fig. 15

### Nel caso di installazione con tubi flessibili (Ø 10 mm)

I raccordi ad angolo (27 + 28) e la valvola di scarico/di sicurezza (24) hanno un attacco da Ø 10 mm. Assicurare tutti i collegamenti dei tubi flessibili con apposite fascette (anche nella zona dell'acqua fredda).

### Nel caso di installazione con tubi rigidi (Ø 12 mm)

I raccordi ad angolo (27 + 28) e la valvola di scarico/di sicurezza (24) hanno un attacco interno con Ø 12 mm. Consigliamo di utilizzare tubi, manicotti di supporto e anelli di sicurezza John Guest. Per il collegamento di tubi di diametro diverso sono disponibili idonei adattatori (non compresi nella fornitura).

## Montaggio del FrostControl (valvola di scarico/di sicurezza)

Montare il FrostControl nelle immediate vicinanze della stufa nel locale riscaldato in un punto ben accessibile per l'utente. Attenzione: l'interruttore rotativo (30) e il pulsante (31) devono rimanere accessibili per l'uso.

Nello scegliere la posizione, fare attenzione a non montare il FrostControl (24) in prossimità di fonti di calore esterne (ad es. alimentatori) o direttamente vicino a tubi dell'aria calda!

Scaricare l'acqua direttamente verso l'esterno in un punto protetto contro gli spruzzi d'acqua (se necessario, applicare un paraspruzzi).

Eseguire un foro di  $\varnothing$  18 mm nel pianale del veicolo. Inserire il tubo flessibile (24b) nel bocchettone di scarico (24a), farli passare entrambi attraverso il pianale e portarli all'esterno. Allineare il bocchettone di scarico al centro del foro. Fissare il FrostControl senza tensioni con 2 viti B 5,5 x 25 (fornite). Avvitare le viti in verticale. Sigillare la fessura tra il tubo flessibile e il foro dal basso con sigillante plastico per carrozzeria. (v. figura 16 – Esempio di installazione con tubi flessibili  $\varnothing$  10 mm).

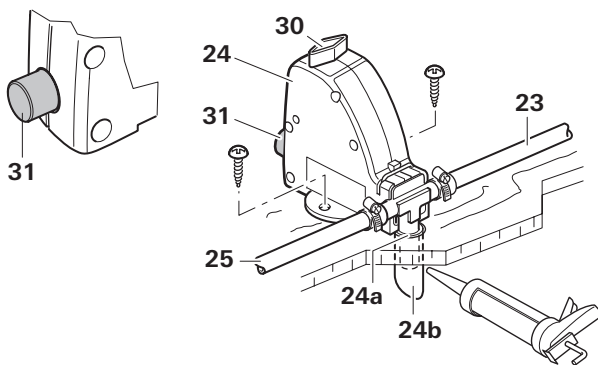


Fig. 16

## Montaggio della valvola di scarico/di sicurezza

Montare la valvola di scarico/di sicurezza (24) in un punto ben accessibile nelle vicinanze della stufa. Attenzione: la leva deve rimanere accessibile per l'uso.

Scaricare l'acqua direttamente verso l'esterno in un punto protetto contro gli spruzzi d'acqua (se necessario, applicare un paraspruzzi).

Eseguire un foro di  $\varnothing$  18 mm nel pianale del veicolo. Inserire il tubo flessibile (24b) sul bocchettone di scarico (24a), farli passare entrambi attraverso il pianale e portarli all'esterno. Fissare la valvola di scarico/di sicurezza con 2 viti. (v. figura 17 – Esempio di installazione con tubi rigidi  $\varnothing$  12 mm).

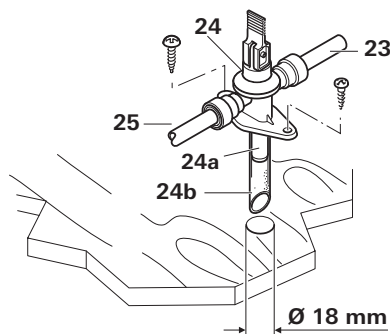


Fig. 17

## Collegamento/Posa dei tubi dell'acqua

Per garantire il funzionamento dei componenti collegati, occorre che i tubi dell'acqua siano posati secondo il percorso più corto, senza formare pieghe e liberi da tensione.

**i** Posare tutti i tubi dell'acqua in direzione discendente rispetto alla valvola di scarico/di sicurezza! **La garanzia non copre i danni dovuti al gelo.**

Se si installa un'alimentazione dell'acqua all'interno del veicolo, occorre accertarsi che fra i tubi dell'acqua e la fonte di calore (ad es. stufa, tubo dell'aria calda) sia rispettata una distanza sufficiente.

È consentito posare un tubo dell'acqua sul tubo dell'aria calda solo ad una distanza di 1,5 m dalla stufa. La clip per tubo flessibile Truma SC (n° art.: 40712-01) può essere utilizzata a partire da questa distanza. In caso di posa parallela, ad es. un passaggio nel muro, posizionare anche un distanziale (ad es. un isolamento), per evitare il contatto.

**i** Fare attenzione che la mandata dell'acqua fredda non venga a contatto con ponti termici (ad es. della parete esterna) a causa del rischio di gelo.

Collegare la mandata dell'acqua fredda (23) alla valvola di scarico/di sicurezza (24).

**i** Per garantire lo svuotamento completo dell'acqua e la tenuta nel tempo dei tubi flessibili dell'acqua dell'apparecchio, utilizzare sempre i raccordi ad angolo forniti (27 + 28).

Realizzare la tubazione dell'acqua (25) per la mandata dell'acqua fredda tra la valvola di scarico/di sicurezza (24) e la mandata sul boiler.

Posare il tubo dell'acqua calda (26) tra il raccordo ad angolo con valvola di sfiato integrata (28) e le utenze dell'acqua calda.

Inserire fino all'arresto il raccordo ad angolo (28 – con valvola di sfiato) sul collegamento superiore (scarico acqua calda) e il raccordo ad angolo (27) sul collegamento inferiore (mandata acqua fredda) della stufa. Verificare che i raccordi ad angolo siano inseriti saldamente in posizione provando a tirarli.

Inserire il tubo flessibile di aerazione di  $\varnothing$  esterno 11 mm (29) sulla relativa imboccatura della valvola di sfiato (32) e posarlo verso l'esterno senza formare pieghe. Nell'eseguire questa operazione, mantenere un raggio di curvatura non inferiore a 40 mm.

Tagliare il tubo flessibile di aerazione circa 20 mm al di sotto del pianale del veicolo con un'inclinazione di  $45^\circ$  rispetto alla direzione di marcia. (v. figura 18 – Esempio di installazione con tubi flessibili  $\varnothing$  10 mm).

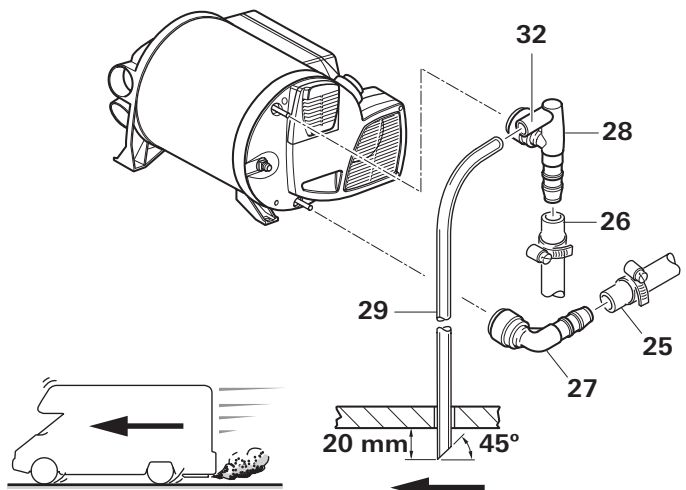


Fig. 18



## Montaggio del sensore temperatura ambiente

Nella scelta della posizione verificare che il sensore temperatura ambiente non sia esposto a fonti di calore dirette. Per una regolazione ottimale della temperatura ambiente si consiglia di installare il relativo sensore al di sopra delle porte di ingresso.

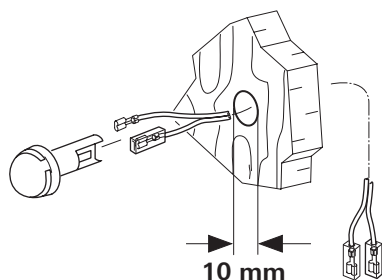


Fig. 19

È necessario assicurarsi che il sensore venga montato sempre in una parete **verticale**. Non devono esservi ostacoli al flusso dell'aria.

Eseguire un foro di  $\varnothing$  10 mm. Infilare il cavo di collegamento attraverso il foro facendolo passare da dietro e fissare l'estremità del cavo con la spina di collegamento isolata al sensore (non occorre prestare attenzione alla polarità). Inserire il sensore temperatura ambiente nel foro e posare l'estremità del cavo con le due spine di collegamento isolate verso la centralina elettronica della stufa (in caso di necessità, allungare il cavo fino ad una lunghezza max. di 10 m utilizzando cavi da  $2 \times 0,5 \text{ mm}^2$ ).

**!** Il sensore temperatura ambiente in dotazione deve essere sempre collegato, altrimenti la stufa va in modalità guasto.

## Montaggio delle unità di comando

Il montaggio delle unità di comando è descritto nelle istruzioni di montaggio a corredo delle stesse.

## Collegamenti elettrici

Posare i cavi di collegamento in modo che non sfreghino. In caso di passaggio in pareti metalliche, ad esempio, utilizzare anche isolatori passanti o paraspigoli per proteggere i cavi dagli spigoli vivi. I cavi di collegamento non devono essere fissati a parti metalliche della stufa, al tubo di scarico fumi e ai tubi dell'aria calda, né venire a contatto con essi.

I collegamenti elettrici si trovano sotto il coperchio di collegamento (39) della stufa. Per toglierlo, premere e contemporaneamente spingere in direzione della freccia. Nel togliere/mettere il coperchio di collegamento, fare attenzione a non lasciar fuori o schiacciare i cavi di collegamento.

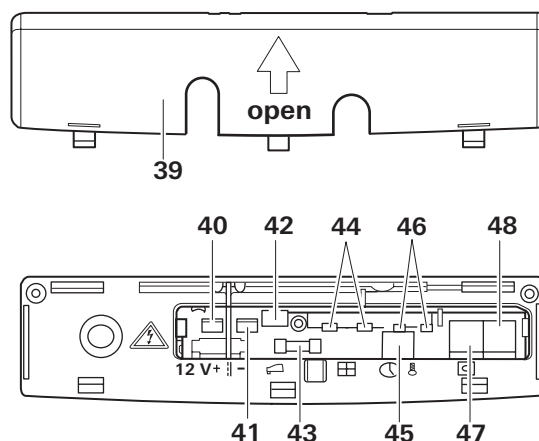


Fig. 20

- 40 = tensione in ingresso +12 V (linguetta piatta da 6,3 mm)
- 41 = tensione in ingresso massa (linguetta piatta da 6,3 mm)
- 42 = elemento riscaldante FrostControl (accessorio)
- 43 = fusibile apparecchio: 10 A – ritardato – (T 10 A)
- 44 = ponticello (oppure interruttore da finestra – accessorio)
- 45 = temporizzatore ZUCB (accessorio – solo in abbinamento a unità di comando analogiche)
- 46 = sensore temperatura ambiente
- 47 = unità di comando / spina diagnostica\*
- 48 = unità di comando / spina diagnostica\*

\* Collegamenti alternativi

Eseguire tutti i collegamenti alla stufa con cavi di collegamento non tesi. Ciò impedisce che la condensa possa penetrare all'interno dell'apparecchio attraverso i cavi di collegamento.

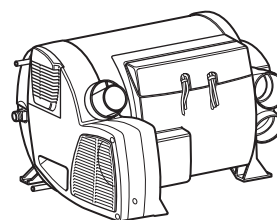


Fig. 21

I cavi di collegamento e i connettori non devono essere sottoposti a forze. Per scaricare la trazione, unire i cavi di collegamento (v. figura) con una fascetta serracavo ciascuno e fissarli all'alloggiamento.

Tutti i cavi devono essere fissati saldamente e non devono allentarsi o staccarsi in seguito a scossoni; in caso contrario, sussiste un pericolo d'incendio!

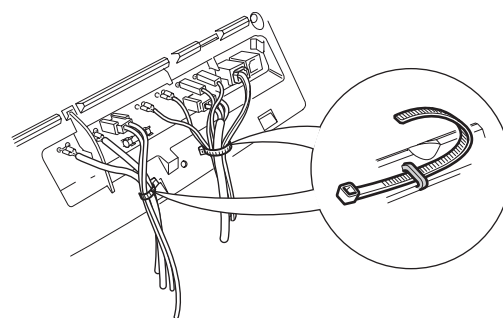


Fig. 22

## Alimentazione di tensione 12 V

Disporre le linee elettriche e i dispositivi di comando e di commutazione delle stufe all'interno del veicolo in modo tale che, in normali condizioni d'esercizio, il perfetto funzionamento degli stessi non risulti compromesso. Tutte le linee che portano all'esterno devono essere posate protette contro gli spruzzi d'acqua in corrispondenza dell'apertura.

Prima di iniziare lavori sulle parti elettriche, staccare l'apparecchio dall'alimentazione di corrente. Non basta spegnerlo dall'unità di comando!

In caso di lavori di saldatura elettrica sulla carrozzeria, staccare il collegamento della stufa dalla rete di bordo.

**i** La stufa è provvista di protezione contro l'inversione di polarità. Se si collega la stufa invertendo la polarità, i LED non funzionano. Una volta ripristinata la giusta polarità, si può continuare a utilizzare l'apparecchio.

Per garantire un'alimentazione elettrica ottimale, è **necessario** collegare la stufa alla rete di bordo protetta mediante fusibili (impianto elettrico centrale 10A) **con un cavo da 2 x 2,5 mm<sup>2</sup>** (per lunghezze superiori a 6 m, con un cavo da 2 x 4 mm<sup>2</sup>). Considerare eventuali cadute di tensione nella linea di alimentazione. Collegare il filo negativo alla massa centrale. In caso di collegamento diretto alla batteria, proteggere il filo positivo e quello negativo. Per i collegamenti (40, 41) si consiglia l'utilizzo di spine piatte femmina completamente isolate da 6,3 mm.

Non collegare altre utenze alla linea di alimentazione!

**i** Se si utilizzano alimentatori o apparecchi di rete, assicurarsi che forniscano una tensione in uscita regolata compresa tra 11 V e 15 V e che l'oscillazione della tensione alternata sia < 1,2 Vpp. Per i vari casi d'applicazione si consiglia l'uso di caricabatterie automatici Truma. Rivolgersi al proprio rivenditore. Utilizzare altri caricabatterie solo con una batteria da 12 V come buffer.

## Sensore temperatura ambiente

Inserire il connettore del cavo di collegamento sull'attacco (46) (non occorre fare attenzione alla polarità).

## Elemento di comando / Sistema di condizionamento

Sono possibili le seguenti combinazioni di collegamento.

### Elementi di comando analogici

1	Unità di comando CP classic	Combi (stufa senza resistenze elettriche)
---	-----------------------------	-------------------------------------------

**o**

1	Selettore alimentazione energetica CP E classic	Combi E (stufa con resistenze elettriche)
---	-------------------------------------------------	-------------------------------------------

### Elementi di comando digitali

1	Unità di comando CP plus	Combi (E) (stufa con/senza resistenze elettriche)
---	--------------------------	---------------------------------------------------

**e**

1	Sistema di condizionamento	Sistemi idonei – v. istruzioni per l'uso unità di comando CP plus
---	----------------------------	-------------------------------------------------------------------

Inserire e bloccare il connettore del rispettivo cavo di collegamento in uno degli attacchi (47 o 48).

## Alimentazione di tensione 230 V~ / 50 Hz (Combi E – con resistenze elettriche)

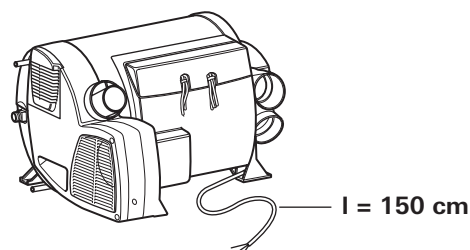
**!** Il collegamento elettrico a 230 V~ / 50 Hz deve essere eseguito esclusivamente da un tecnico qualificato (in Germania, ad es., secondo la direttiva VDE 0100, parte 721 o la norma IEC 60364-7-721).

Il collegamento elettrico a 230 V~ / 50 Hz deve essere eseguito su un circuito elettrico protetto con almeno 10 A (meglio 16 A).

Nel circuito elettrico tra il caravan / l'autocaravan e il Combi E il committente deve prevedere:

- un interruttore di sicurezza per correnti di guasto adeguato («salvavita»)
- un sezionatore di rete (per gli interventi di manutenzione o riparazione)

Questi interruttori devono separare tutti i poli dalla rete e avere la distanza minima tra i contatti prescritta (almeno 3,5 mm).



**Fig. 23**

- Fissare i cavi con fascette idonee.
- Posare i cavi / fili degli impianti a bassa tensione separatamente da quelli per gli impianti a bassissima tensione.

## Prova di funzionamento

Dopo l'installazione, verificare la tenuta del tubo di alimentazione del gas secondo il metodo a caduta di pressione. Presentare un certificato di prova (in Germania, ad es., in conformità al protocollo DVGW G 607).

Controllare quindi tutte le funzioni dell'apparecchio, in particolare lo scarico dell'acqua, facendo riferimento alle istruzioni per l'uso. **La garanzia non copre i danni dovuti al gelo!**

Le istruzioni per l'uso devono essere consegnate al proprietario del veicolo.

## Avvertenze

L'installatore o il proprietario del veicolo dovrà applicare l'adesivo giallo di avviso fornito con l'apparecchio in un punto del veicolo ben visibile a tutti gli utilizzatori (ad es. sulla porta dell'armadio)! Gli eventuali adesivi mancanti possono essere richiesti a Truma.

## Inbouwhandleiding

Gebruiksdoel .....	35
Toelating .....	35
Voorschriften .....	35
Inbouwrichtlijnen voor voertuigen .....	36
<b>Plaatskeuze</b> .....	36
<b>Bevestiging van de kachel</b> .....	37
<b>Rookgasafvoer</b> .....	37
Inbouw van de wandafvoer .....	37
Aansluiting dubbelwandige doorvoerbuï op de kachel .....	38
<b>Omgevingsluchtaanzuiging</b> .....	38
<b>Verdeling van de warme lucht</b> .....	38
<b>Gasaansluiting</b> .....	39
<b>Watersaansluiting</b> .....	39
Montage van de FrostControl (veiligheids-/aftapkraan) .....	40
Montage van de veiligheids-/aftapkraan .....	40
Aansluiten / leggen van de waterleidingen .....	40
<b>Montage van de binnentemperatuurvoeler</b> .....	41
<b>Montage van de bedieningspanelen</b> .....	41
<b>Elektrische aansluitingen</b> .....	41
Voedingsspanning 12 V .....	42
Binnentemperatuurvoeler .....	42
Bedieningselement / airconditioningsysteem .....	42
Voeding 230 V~ / 50 Hz .....	42
<b>Controle van de werking</b> .....	42
<b>Waarschuwingen</b> .....	42

## Gebruikte symbolen



**Inbouw en reparatie van de kachel mogen uitsluitend door geschoold personeel worden uitgevoerd.**



Symbol wijst op mogelijke gevaren.



Opmerking met informatie en tips.



ESD-voorschriften in acht nemen! Statische elektriciteit kan tot schade aan de elektronica leiden. Alvorens de elektronica aan te raken zorgen voor potentiaalvereffening.



Vóór aanvang van de werkzaamheden de inbouwhandleiding zorgvuldig doorlezen en in acht nemen!



**Het niet in acht nemen van de inbouwvoorschriften of een verkeerde inbouw kan personen in gevaar brengen en materiële schade tot gevolg hebben.**



ESD-voorschriften in acht nemen!

## Gebruiksdoel

De vloeibaar-gaskachel Combi is een luchtverwarming met geïntegreerde warmwaterboiler (10 liter inhoud). Hij is geconstrueerd voor de inbouw in campers en caravans. De inbouw in het interieur van autobussen en in voertuigen (voertuigklasse M2 en M3) voor het transport van gevaarlijke stoffen is niet toegestaan. Bij inbouw in speciale voertuigen moeten de daarvoor geldende voorschriften in acht worden genomen.

In de Combi E zijn extra elektrische verwarmingselementen, voor het gebruik op een netspanning van 230 V ~ ingebouwd.

## Toelating

Voor het gebruik van de kachel tijdens het rijden is in de richtlijn UN ECE R 122 voor campers en caravans een veiligheidsafsluiter voorgeschreven. De gasdrukregelininstallatie Truma MonoControl CS voldoet aan deze eis. Door de inbouw van deze gasdrukregelininstallatie, met een daarvoor eveneens geschikte gasinstallatie, is het gebruik van een typegekeurde vloeibaar-gaskachel tijdens het rijden volgens de richtlijn UN ECE R 122 in heel Europa toegestaan. Nationale voorschriften en regelingen moeten worden nageleefd.

De kachel is goedgekeurd voor de inbouw in motorvoertuigen (campers voertuigklasse M1) voor het vervoer van personen met ten hoogste 8 zitplaatsen exclusief de plaats van de bestuurder en voor aanhangers (caravans voertuigklasse O).

**Het jaar waarin de kachel in gebruik wordt genomen, moet op het typeplaatje worden aangekruist.**

## Voorschriften

Vrijwarings- en garantieclaims vervallen en aansprakelijkheidseisen worden uitgesloten met name in onderstaande gevallen:

- veranderingen aan de kachel (inclusief accessoires),
- veranderingen aan de rookgasafvoer en aan de schoorsteen,
- gebruik van andere dan originele Truma-onderdelen als reserveonderdelen en accessoires,
- het niet in acht nemen van de inbouwhandleiding en de gebruiksaanwijzing.

Bovendien vervalt de algemene typegoedkeuring van de kachel en daardoor in veel landen ook de typegoedkeuring van het voertuig.

## Inbouwrichtlijnen voor voertuigen

De inbouw in voertuigen moet voldoen aan de technische en administratieve bepalingen van het betreffende land van gebruik (bijv. EN 1949). Nationale voorschriften en regelingen (in Duitsland bijv. het DVGW-werkblad G 607 voor voertuigen) moeten in acht worden genomen.

In Duitsland dienen voor bedrijfsmatig gebruikte voertuigen de toepasselijke voorschriften ter voorkoming van ongevallen van de beroepsvereniging voor de ongevallenverzekering (DGUV voorschrift 79 – voorheen BGV D 34) in acht te worden genomen.

In andere landen moeten steeds de daar geldende voorschriften in acht worden genomen.

Nadere gegevens over de voorschriften in de betreffende bestemmingslanden kunnen via onze buitenland-vertegenwoordigingen (zie [www.truma.com](http://www.truma.com)) worden opgevraagd.

## Plaatskeuze

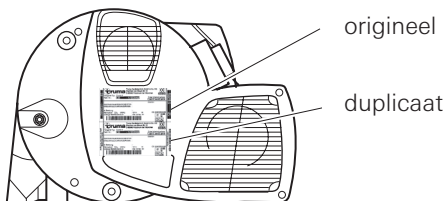
Bouw de kachel en de rookgasafvoer ervan altijd zodanig in dat ze voor onderhoudswerkzaamheden (bijv. aan de gas- en wateraansluiting via een onderhoudsluik, kastdeurtje etc.) te allen tijde goed toegankelijk zijn en gemakkelijk kunnen worden in- en uitgebouwd.

De afstand van de kachel tot de omliggende kast- of voertuigonderdelen moet rondom ten minste 10 mm bedragen.

Bijgeleverd is een tweede typeplaatje (duplicaat) met verwijderbare barcode.

Mocht na de inbouw van de kachel het typeplaatje op de verwarming niet leesbaar zijn, dan moet het tweede typeplaatje (duplicaat) op een goed zichtbare plaats op de kachel worden aangebracht.

Het duplicaat mag uitsluitend in combinatie met het origineel worden gebruikt.



Afbeelding 1

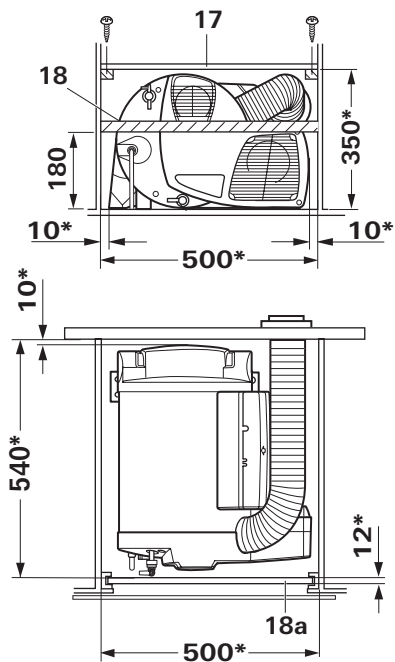
Om een gelijkmatige verwarming van het voertuig te bereiken, moet de kachel zo **centraal** mogelijk in het voertuig in een kleerkast, in de bergruimte of dergelijke met voldoende hoogte zodanig worden gemonteerd, dat de warmeluchtbuizen met bij benadering gelijke lengte kunnen worden gelegd. Voor de luchtaanzuiging moet de inbouwruimte over de juiste openingen beschikken – zie omgevingsluchtaanzuiging en verdeling van de warme lucht.

**!** Om het mogelijk in gevaar brengen van personen door een bij een ongeval eventueel losrakkende kachel te verminderen, kan de bovenste afdekplaat (17) van de inbouwkast vlak met de kachel aan de overige kastdelen worden vastgeschroefd. Afhankelijk van de inbouwsituatie moet dwars op de rijrichting – met name bij inbouw achterin – een stevige meubelconsole (18) vóór (naast) de kachel worden aangebracht. Hiervoor kan een massieve strip (diameter ten minste 30 x 50 mm) op een hoogte van ca. 180 mm boven de vloer of een plaat (18a) om in te schuiven aan een stevige meubelconsole worden aangebracht.

Onder de kachel mogen zich geen warmtegevoelige materialen bevinden (bijv. vloerbedekking zoals PVC of dergelijke, kabels etc.), omdat bij de bodem van de kachel hoge omgevingstemperaturen kunnen optreden.

Om onderdelen binnen de kachel niet te beschadigen, mogen er geen kabels of waterleidingen aan de isolatie van de kachel worden bevestigd.

Voor het gebruik belangrijke onderdelen van het voertuig mogen in hun werking niet nadelig worden beïnvloed.

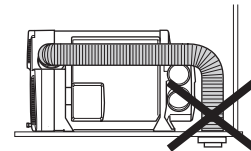


Afbeelding 2

\* Minimummaten – afhankelijk van de inbouwsituatie moet rekening worden gehouden met extra ruimte voor de gasaansluiting, de wateraansluiting en de veiligheids-/aftapkraan. Alle maten in mm.

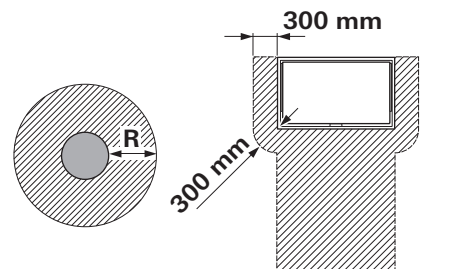
Rookgasafvoeren moeten zodanig worden geplaatst dat er geen rookgassen in het voertuig kunnen komen.

**!** De rookgasafvoer moet als wandafvoer of dakschoorsteen worden uitgevoerd.



Afbeelding 3

De wandafvoer of dakschoorsteen moet zodanig worden aangebracht dat er zich binnen 500 mm (R) geen tankopening of tankontluchtingsopening bevindt. Bovendien mag er zich binnen 300 mm (R) geen ventilatie-opening voor het woongedeelte of een raamopening bevinden.



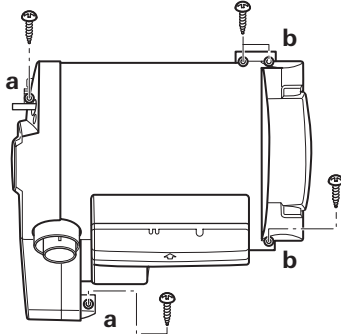
Afbeelding 4

**i** Bij de montage van de rookgasafvoer direct onder een te openen raam moet verplicht een elektrische raamschakelaar (art.-nr. 34000-85800) worden aangebracht.

## Bevestiging van de kachel

Controleer of het voertuig beschikt over een dragende vloer, dubbele of tussenvloer voor het bevestigen van de kachel – indien deze ongeschikt is eerst een dragende ondergrond maken (bijvoorbeeld een op de vloer gelijmde multiplexplaat).

Schroef de kachel met 4 schroeven B 5,5 x 25 (bijgeleverd) vast aan de voertuigvloer, dubbele- of tussenvloer. Afhankelijk van de inbouwsituatie kan de kachel ook met 3 schroeven worden bevestigd – daarbij moeten de aluminium pootjes (a) altijd en naar keuze een van de kunststof pootjes (b) aan de vloer van het voertuig worden vastgeschroefd.



Afbeelding 5

**!** De kachel moet aan de voertuig-, dubbele of tussenvloer worden vastgeschroefd, om beschadigen van de gasinstallatie door bewegingen tijdens het rijden uit te sluiten!

## Rookgasafvoer

Voor de kachel mogen alleen de Truma rookgasafvoerpijp AA 3 (art.-nr. 39320-00), de verbrandingslucht-toevoerbuis ZR 80 (art.-nr. 39580-00) en de bijgeleverde klemmen (art.-nr. 34020-14200) worden gebruikt. De kachel is alleen met deze componenten gekeurd en toegelaten.

De buizen bij de montage niet knellen of knikken.

**i** De dakschoorsteen is als accessoire bij de kachel leverbaar – een inbouwhandleiding wordt bijgeleverd.

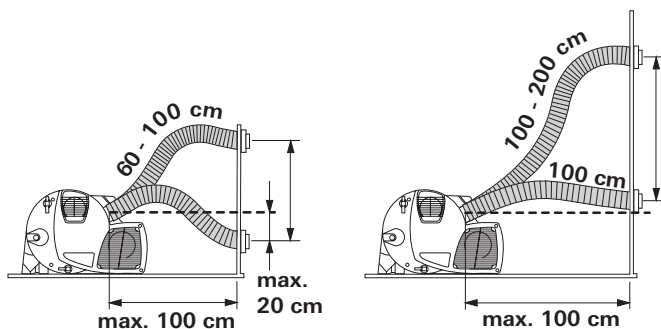
## Inbouw van de wandafvoer

### Toegestane buislengten

De lengtegegevens hebben betrekking op de verbrandingslucht-toevoerbuis.

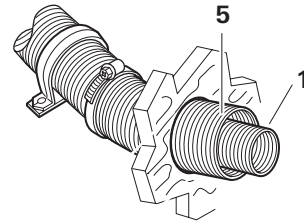
Bij de wandafvoer kunnen buislengten van ten minste 60 cm tot max. 100 cm naar believen stijgend of met een afschot van max. 20 cm worden gelegd.

Buislengten vanaf 100 cm tot max. 200 cm mogen alleen stijgend worden gelegd.



Afbeelding 6

Kort de buizen zodanig af dat deze bij de inbouw uit het gat voor de rookgasafvoer steken. De rookgasafvoerpijp (1) moet 10% langer zijn dan de verbrandingslucht-toevoerbuis (5). Daardoor wordt uitzetting en trekbelasting van de rookgasafvoerpijp vermeden.



Afbeelding 7

### Montage van de wandafvoer

Monteer de wandafvoer (pijl wijst naar boven) op een recht vlak, waar de wind onbelemmerd omheen kan waaien. Boor een opening van  $\varnothing 83$  mm (bij holle ruimten ter hoogte van het gat voor de rookgasafvoer opvullen met hout). Afdichten met de bijgeleverde rubberen afdichting (8). Bij gestructureerde oppervlakken een laag plastische carrosseriekit – geen silicone! – aanbrengen.

Alvorens de dubbelwandige doorvoerbuis door het gat te steken, klem (7) over de buis schuiven.

De rubberen afdichting (8 – gladde kant naar de wandafvoer, afdichtlippen naar de wand) op het binnendeel van de doorvoer (9) schuiven.

De rookgasafvoerpijp (1) bij het begin – tot circa 2 cm – in elkaar drukken zodat de windingen tegen elkaar liggen.

Klem (2 – klauwen wijzen naar de wandafvoer) over de rookgasafvoerpijp (1) schuiven.

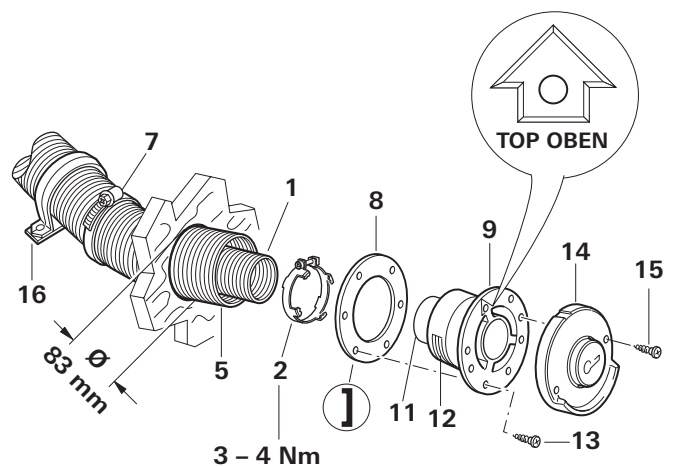
De rookgasafvoerpijp (1) tot aan de aanslag op de aansluiting (11 – de bocht wijst naar boven) schuiven.

Klem (2) tot de aanslag schuiven – de aanslag moet tussen de klauwen van de klem liggen – vastschroeven.

Schuif de verbrandingslucht-toevoerbuis (5) op de getande aansluiting (12).

Bevestig het binnendeel van de wandafvoer (9) met de 6 schroeven (13), breng het buitendeel van de wandafvoer (14) aan en zet het met 2 schroeven (15) vast (de schroeven B 3,5 x 25 zijn bijgeleverd).

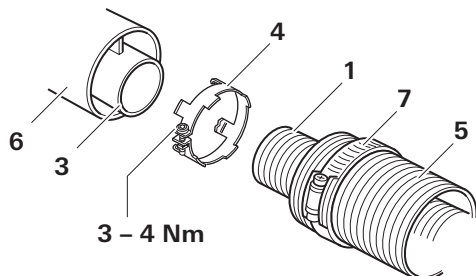
Bevestig de verbrandingslucht-toevoerbuis met klem (7) van binnen op de aansluiting (12) en zet deze (bij lengten van meer dan 60 cm) met ten minste één klem ZRS (16 – art.-nr. 39590-00) aan de wand vast.



Afbeelding 8

## Aansluiting dubbelwandige doorvoerbuiss op de kachel

De rookgasafvoerpijp (1) bij het begin in elkaar drukken zodat de windingen tegen elkaar liggen. Klem (4 – klauwen wijzen naar de kachel) over de rookgasafvoerpijp (1) schuiven. Schuif klem (7) op de verbrandingslucht-toevoerbuis (5). De rookgasafvoerpijp (1) tot aan de aanslag op de aansluiting (3) schuiven. Klem (4) tot de aanslag schuiven – de aanslag moet tussen de klauwen van de klem liggen – vastschroeven. Schuif de verbrandingslucht-toevoerbuis (5) op de aansluiting (6) en zet hem met klem (7) vast.

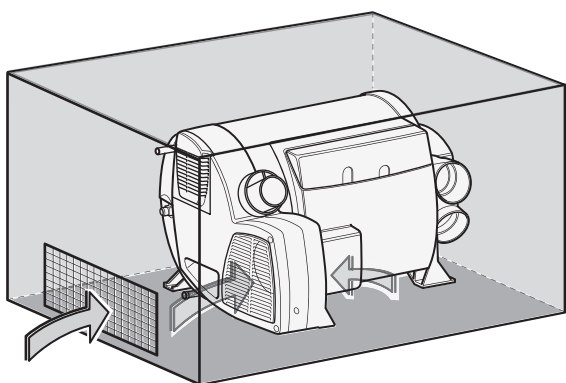


Afbeelding 9

## Omgevingsluchtaanzuiging

De omgevingslucht wordt door de kachel aangezogen. Dit moet via één grote of meerdere kleine openingen met een totale oppervlakte van min. 150 cm<sup>2</sup> vanuit de woonruimte (niet de garage achterin) naar de inbouwruimte gebeuren.

Als er een rooster (niet bijgeleverd) wordt geïnstalleerd (afbeelding 10), dan moeten dezelfde eisen ten aanzien van de doorlaatbare oppervlakte (150 cm<sup>2</sup>) voor het aanzuigen van lucht in acht worden genomen.



Afbeelding 10

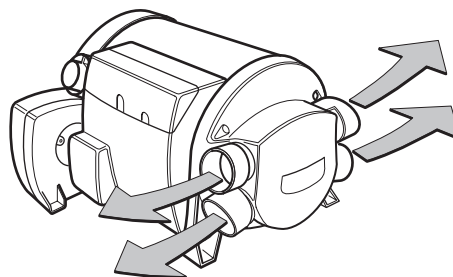
De openingen voor de aanzuiging van de omgevingslucht moeten zodanig zijn aangebracht dat het onder normale gebruiksomstandigheden onmogelijk is om de uitlaatgassen van de motor van het voertuig en de rookgassen van de kachel aan te zuigen. Door constructieve maatregelen moet gegarandeerd zijn dat de in het interieur van het voertuig geblazen verwarmingslucht niet kan worden verontreinigd.

## Verdeling van de warme lucht

De warme lucht wordt via flexibele buizen voornamelijk ter hoogte van de vloer de woonruimte ingeblazen.

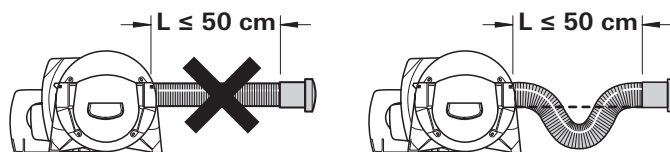
De 4 aansluitingen van de kachel zijn gemaakt voor de buis UR Ø 65 mm (art.-nr. 40230-00). Er mogen uitsluitend drukvaste buizen volgens de kwaliteitseisen van Truma worden gebruikt. Andere buizen, die niet voldoen aan onze kwaliteitseigenschappen (met name de druksterkte op de buisuiteinden, de buisdiameter en het aantal groeven), mogen in geen geval worden gebruikt.

Als de warmeluchtbuis bij weinig ruimte direct achter de warmeluchtuitlaat van de kachel sterk moet worden gebogen, dan adviseren wij het gebruik van een bocht van 90° BGC (art.-nr. 34091-01). Deze bocht maakt de aansluiting van een warmeluchtbuis UR met Ø 65 mm of VR met Ø 72 mm mogelijk.



Afbeelding 11

Bij een buislengte van minder dan 2 m mag het uitblaasrooster niet hoger dan de warmeluchtuitlaat worden gemonteerd. Daarnaast moet bij een buislengte van minder dan 50 cm de buis tussen de warmeluchtuitlaat en het uitblaasrooster een sifon vormen.



Afbeelding 12

Door deze maatregelen wordt in de zomerstand een ongewenste opwarming van het voertuig door convectie (schoorsteeneffect) voorkomen.

**i** De buizen voor de verdeling van de warme lucht moeten stevig in de aansluiting zijn gestoken. Voor een steviger bevestiging is op elke aansluiting een clip aangebracht.

Voor een optimale verdeling van de warme lucht adviseert Truma altijd alle 4 warmeluchtuitlaten van de kachel aan te sluiten. Als slechts 3 warmeluchtuitlaten nodig zijn, dan moet een van de onderste warmeluchtuitlaten met een afsluitdeksel VD-Combi (art.-nr. 34310-01) worden afgesloten. Het afsluitdeksel moet stevig in de aansluiting van de kachel worden gedrukt, tot hij hoorbaar vergrendelt en stevig vastzit. Controleer of het deksel goed vastzit.

**i** Bij gebruik van 4 warmeluchtuitlaten mag in één warmeluchtbuis een afsluitbaar eindstuk EN worden ingebouwd. Bij slechts 3 warmeluchtuitlaten moet erop worden gelet dat bij gebruik van een afsluitbaar eindstuk (bijv. badkamer) een tweede, niet afsluitbaar uitblaasrooster in de warmeluchtbuis wordt ingebouwd.

**!** Bij de kachel Combi 6 (E) moeten, om een ophoping van warmte te voorkomen: alle vier warmeluchtaansluitingen worden bezet. De diameter van de warmeluchtbuizen mag niet door samenbrengen of dergelijke worden vermindert. Als er in een warmeluchtbuis van de Combi 6 (E) een afsluitbaar eindstuk EN (bijv. in de badkamer) wordt ingebouwd, dan moet er een tweede niet-afsluitbaar uitblaasrooster in deze warmeluchtbuis worden ingebouwd.

Het warmeluchtsysteem wordt voor elk type voertuig individueel modulair uitgevoerd. Daarvoor is een uitgebreid accessoires-programma beschikbaar.

## Gasaansluiting

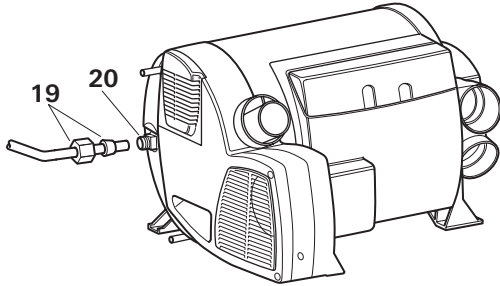


De werkdruk van de gastoevoer 30 mbar moet overeenstemmen met de werkdruk van het apparaat (zie typeplaatje).

Leg de leidingen zodanig dat het apparaat voor onderhoudswerkzaamheden gemakkelijk kan worden uitgebouwd.

De gastoevoerleiding van  $\varnothing$  8 mm moet met een knelkoppeling (19 – afhankelijk van de uitvoering bijgeleverd) op het gasaansluitpijpje (20) worden aangesloten. Bij het vastdraaien zorgvuldig met een tweede sleutel tegenhouden!

Het gasaansluitpijpje (20) aan het apparaat mag niet worden ingekort of verbogen.



Afbeelding 13

Overtuig u er alvorens de aansluiting met het apparaat te maken van dat de gasleidingen vrij zijn van vuil, spanen en dergelijke!

In de gastoevoerleiding moet het aantal overgangen in door personen gebruikte ruimten worden beperkt tot het technisch onvermijdbare.

De gasinstallatie moet voldoen aan de technische en administratieve bepalingen van het respectievelijke land van gebruik (in Europa bijv. EN 1949).

Nationale voorschriften en regelingen (in Duitsland bijv. het DVGW-werkblad G 607 voor voertuigen) moeten in acht worden genomen.

## Wateraansluiting

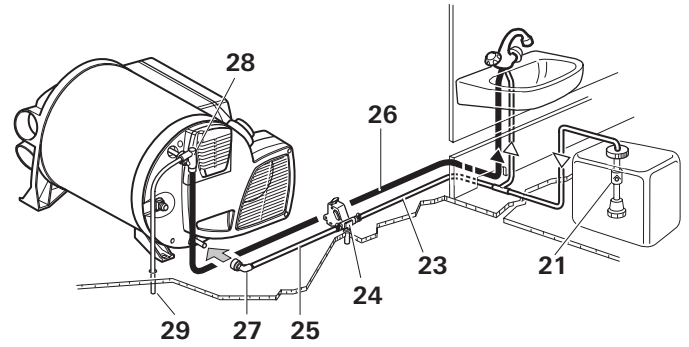
Voor het gebruik van de boiler kunnen alle druk- en pomp-pompen tot 2,8 bar worden gebruikt, evenals alle mengkranen met of zonder elektrische schakelaar.

Bij aansluiting op een centrale waterleiding (land- of city-aansluiting) of bij krachtiger pompen moet een drukregelaar worden aangebracht die voorkomt dat er hogere drukken dan 2,8 bar op de boiler kunnen komen te staan.



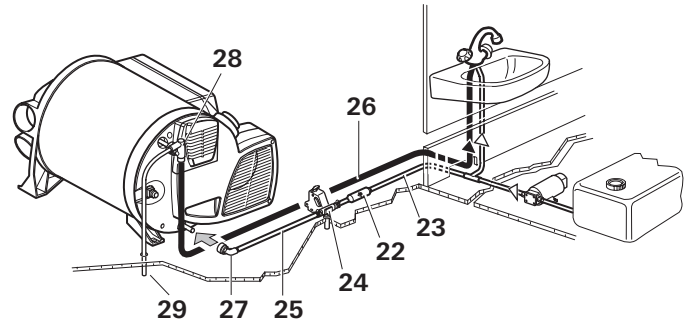
Door het verwarmen van het water en de uitzetting die daarvan het gevolg is kunnen er totdat het veiligheidskraantje aanspreekt drukken tot 4,5 bar optreden (ook bij pomp-pompen mogelijk). De waterleidingen voor de aansluiting op boiler en veiligheids-/aftapkraan moeten geschikt zijn voor drinkwater, drukkbestendig (tot 4,5 bar) en bestand tegen heet water tot +80 °C.

Bij het gebruik van pomp-pompen moet een terugslagklep (21 – niet bijgeleverd) tussen de pomp en de eerste aftakking worden gemonteerd. Let bij de montage van de terugslagklep op de stromingsrichting. (Zie afbeelding 14 – voorbeeld van een installatie met flexibele slangen  $\varnothing$  10 mm).



Afbeelding 14

Bij het gebruik van druk-pompen met een grote schakelhysterisis kan er heet water via de koudwaterkraan terugstromen. Als terugstroombeveiliging adviseren wij om tussen de afvoer naar de koudwaterkraan en de veiligheids-/aftapkraan een terugslagklep (22 – niet bijgeleverd) te monteren. Let bij de montage van de terugslagklep op de stromingsrichting. (Zie afbeelding 15 – voorbeeld van een installatie met flexibele slangen  $\varnothing$  10 mm).



Afbeelding 15

### Bij een installatie met flexibele slangen ( $\varnothing$ 10 mm)

De haakse fittingen (27 + 28) en de veiligheids-/aftapkraan (24) hebben een aansluiting van  $\varnothing$  10 mm. Alle slangkoppelingen moeten worden beveiligd met slangklemmen (ook in het koudwatergedeelte).

### Bij een installatie met vaste leidingen ( $\varnothing$ 12 mm)

De haakse fittingen (27 + 28) en de veiligheids-/aftapkraan (24) hebben een inwendige aansluiting van  $\varnothing$  12 mm. Wij adviseren om de leidingen, steunkoppelingen en borgringen van John Guest te gebruiken. Voor de aansluiting van leidingen met andere diameters zijn er bijbehorende adapters (niet bijgeleverd).

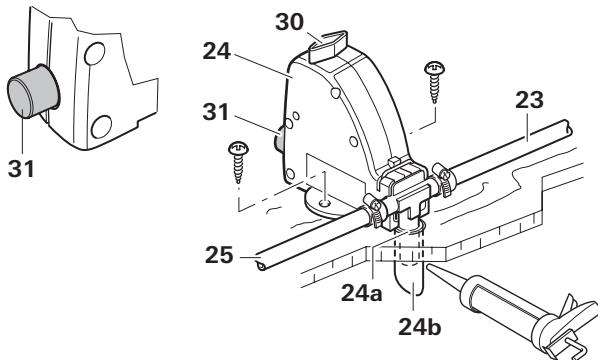
## Montage van de FrostControl (veiligheids-/aftapkraan)

De FrostControl moet in de directe omgeving van de kachel in de verwarmde ruimte, op een voor de gebruiker goed toegankelijke plaats worden gemonteerd. Let op dat de draaischakelaar (30) en de drukknop (31) te allen tijde kunnen worden bediend.

Let er bij de plaatskeuze op dat de FrostControl (24) niet in de buurt van andere warmtebronnen (bijv. voedingen) of direct naast warmeluchtbuizen wordt gemonteerd!

Zorg ervoor dat het water direct naar buiten op een tegen spatwater beschermde plaats wordt afgevoerd (evt. een spatvanger aanbrengen).

Boor een gat van  $\varnothing 18$  mm in de bodem van het voertuig. Schuif een slang (24b) op de aftapaansluiting (24a), steek beide door de bodem van het voertuig en leid ze naar buiten. Houd de aftapaansluiting in het midden van het gat. Bevestig de FrostControl met 2 schroeven B 5,5 x 25 (bijgeleverd) spanningsvrij – draai de schroeven er loodrecht in. Dicht de ruimte tussen de slang en het gat van onderen af met een plastische carrosseriekit. (Zie afbeelding 16 – voorbeeld van een installatie met flexibele slangen  $\varnothing 10$  mm).



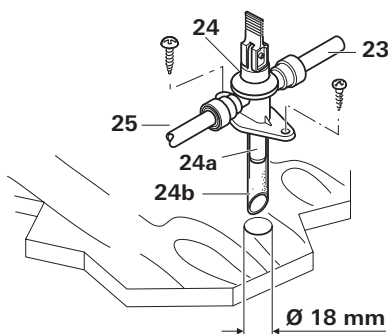
Afbeelding 16

## Montage van de veiligheids-/aftapkraan

Monteer het veiligheids-/aftapkraantje (24) op een goed toegankelijke plaats in de buurt van het apparaat. Let erop dat de hendel te allen tijde te bedienen is.

Zorg ervoor dat het water direct naar buiten op een tegen spatwater beschermde plaats wordt afgevoerd (evt. een spatvanger aanbrengen).

Boor een gat van  $\varnothing 18$  mm in de bodem van het voertuig. Schuif een slang (24b) op de aftapaansluiting (24a), steek beide door de bodem van het voertuig en leid ze naar buiten. Bevestig het veiligheids-/aftapkraantje met 2 schroeven. (Zie afbeelding 17 – voorbeeld van een installatie met vaste leidingen  $\varnothing 12$  mm).



Afbeelding 17

## Aansluiten / leggen van de waterleidingen

Om de goede werking van de aangesloten onderdelen te waarborgen, moeten waterleidingen zo kort mogelijk, vrij van spanning en zonder knikken worden gelegd.

**i** Leg alle waterleidingen met afschot naar de veiligheids-/aftapkraan. **Geen aanspraak op garantie bij vorstschade.**

Bij de inbouw van een watervoorziening in het voertuig moet erop worden gelet dat er tussen de waterleidingen en de warmtebron (bijv. kachel, warmeluchtbus) voldoende afstand wordt aangehouden.

Een waterleiding mag pas op een afstand van 1,5 m van de kachel langs de warmeluchtbus worden gelegd. De Truma slangclip SC (art.-nr.: 40712-01) kan vanaf deze afstand worden gebruikt. Bij het langs elkaar leggen, bijv. bij een doorvoer door een wand, moet er een afstandhouder (bijv. isolatiemateriaal) worden aangebracht om het contact te vermijden.

**i** Let erop dat de koudwatertoevoer wegens vorstgevaar niet in contact komt met koudebruggen (bijv. de buitenwand).

Sluit de koudwatertoevoer (23) aan op de veiligheids-/aftapkraan (24).

**i** Om er zeker van te zijn dat de waterinhoud volledig wordt afgetapt en de aansluitingen van de waterslangen op de kachel permanent dicht blijven, moeten altijd de bijgevoegde haakse fittingen (27 + 28) worden gebruikt.

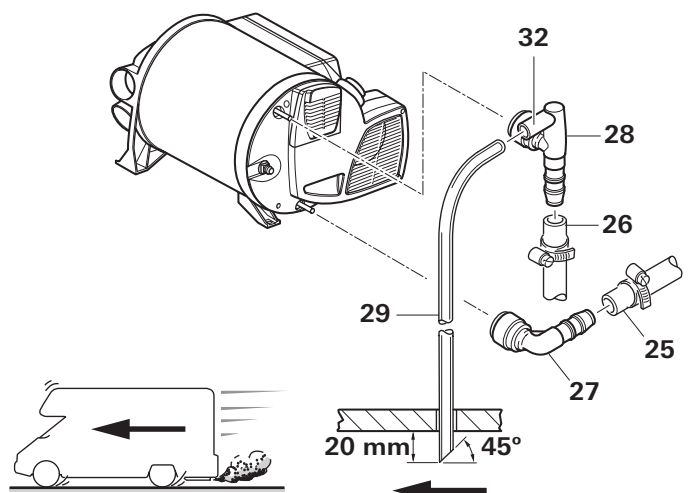
Breng de waterleiding (25) voor de koudwatertoevoer tussen de veiligheids-/aftapkraan (24) en de toevoer naar de boiler aan.

Leg de waterleiding (26) voor warm water van de haakse fitting met geïntegreerd beluchtingsventiel (28) naar de verbruikspunten.

Schuif de haakse fitting (28 – met beluchtingsventiel) tot aan de aanslag op de bovenste aansluiting (warmwaterafvoer) en de haakse fitting (27) tot aan de aanslag op de onderste aansluiting (koudwatertoevoer) van de kachel. Controleer door eraan te trekken of de haakse fittingen goed vast zijn aangebracht.

Schuif de beluchtings slang buiten  $\varnothing 11$  mm (29) op de slang-aansluiting van het beluchtingsventiel (32) en leg hem zonder knikken naar buiten. Zorg er daarbij voor dat de diameter van de bocht niet kleiner is dan 40 mm.

Snij de beluchtings slang ca. 20 mm onder de bodem van het voertuig  $45^\circ$  schuin op de rijrichting af. (Zie afbeelding 18 – voorbeeld van een installatie met flexibele slangen  $\varnothing 10$  mm).

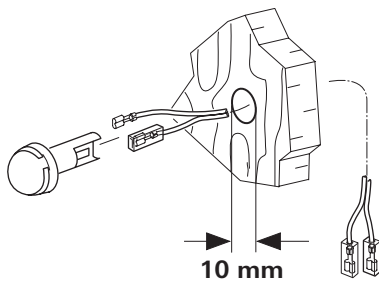


Afbeelding 18



## Montage van de binnentemperatuurvoeler

Let er bij de plaatskeuze op dat de binnentemperatuurvoeler niet mag zijn blootgesteld aan directe warmtestraling. Voor een optimale regeling van de binnentemperatuur adviseren wij om de binnentemperatuurvoeler boven de ingangsdeur te monteren.



Afbeelding 19

**i** Er moet op worden gelet dat de voeler altijd in een **verticale** wand wordt gemonteerd. De lucht in de ruimte moet er vrij omheen kunnen circuleren.

Boor een gat van  $\varnothing$  10 mm. Leid de aansluitkabel van achteren door het gat en schuif het uiteinde van de kabel met een geïsoleerde aansluitstekker op de voeler (geen verschil tussen plus- en minpool). Schuif de binnentemperatuurvoeler in het gat en leg het uiteinde van de kabel met de twee geïsoleerde aansluitstekkers naar de elektronica van de kachel (desgevenst tot een maximale totale lengte van 10 m met kabel  $2 \times 0,5 \text{ mm}^2$  verlengen).

**!** De bijgevoegde binnentemperatuurvoeler moet altijd worden aangesloten, omdat de kachel anders op storing gaat.

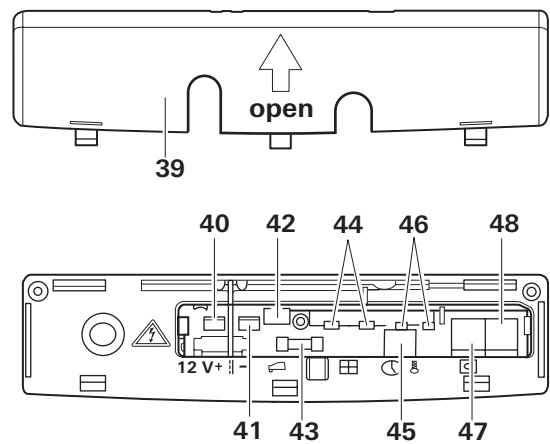
## Montage van de bedieningspanelen

De montage van de bedieningspanelen wordt beschreven in de inbouwhandleiding bij het bedieningspaneel.

## Elektrische aansluitingen

Legt de aansluitkabels zo dat deze niet ergens langs kunnen schuren. Plaats bovendien bij scherpe randen bijvoorbeeld in doorvoeren van metalen wanden doorvoertulen of randbeschermingsprofielen. De aansluitkabels mogen niet aan metalen oppervlakken van de kachel, aan de rookgasafvoerpijp of aan de warmeluchtbuizen worden bevestigd, noch hiermee contact maken.

De elektrische aansluitingen liggen onder het aansluitingsdeksel (39) van de kachel. Dit kan worden verwijderd door het in te drukken en tegelijkertijd in de richting van de pijl te schuiven. Let bij het verwijderen of aanbrengen van het aansluitingsdeksel op de aansluitkabels, zodat deze niet eruit worden getrokken of bekneld raken.

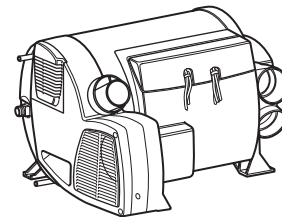


Afbeelding 20

- 40 = ingangsspanning +12 V (platte stekker 6,3 mm)
- 41 = ingangsspanning massa (platte stekker 6,3 mm)
- 42 = FrostControl-verwarmingselement (accessoire)
- 43 = zekering apparaat: 10 A – traag – (T 10 A)
- 44 = draadbrug (of raamschakelaar – accessoire)
- 45 = tijdschakelklok ZUCB (accessoire – alleen in combinatie met een analog bedieningspaneel)
- 46 = binnentemperatuurvoeler
- 47 = bedieningspaneel / diagnosestekker\*
- 48 = bedieningspaneel / diagnosestekker\*

\* Alternatieve aansluitingen

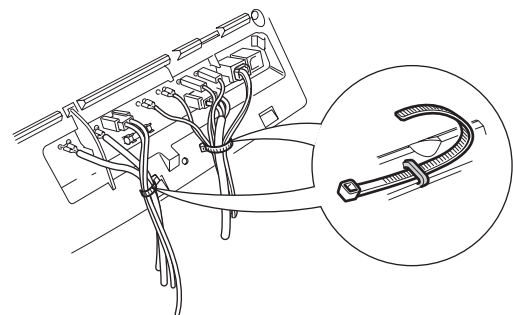
Alle aansluitingen met de kachel moeten met doorhangende aansluitkabels worden uitgevoerd. Dat voorkomt dat condens via de aansluitkabels in de kachel binnendringt.



Afbeelding 21

De aansluitkabels en stekkers mogen niet zijn blootgesteld aan krachten. Voor de trekontlasting de aansluitkabels bundelen (zie afbeelding) en elke bundel met een kabelbinder aan het huis bevestigen.

Alle leidingen moeten stevig bevestigd zijn en mogen door trillingen niet los gaan zitten of loslaten – anders dreigt er brandgevaar!



Afbeelding 22

## Voedingsspanning 12 V

Elektrische leidingen en schakel- en regelapparatuur voor kachels moeten in het voertuig zo zijn geplaatst dat de correcte werking onder normale gebruiksomstandigheden niet nadelig kan worden beïnvloed. Alle naar buiten lopende leidingen moeten bij de doorvoer spatwaterdicht zijn uitgevoerd.

Alvorens te beginnen met werkzaamheden aan elektrische onderdelen moet de kachel van de stroomtoevoer worden gescheiden. Uitschakelen via het bedieningspaneel is niet voldoende!

Bij elektrisch lassen aan de carrosserie moeten de aansluitingen van de kachel van het boordnet worden gescheiden.

**i** De kachel heeft een beveiliging tegen verkeerd aansluiten van de polen. Als de plus- en de minpool verkeerd worden aangesloten, gaat de LED niet branden. De kachel kan na het maken van de juiste aansluiting verder worden gebruikt.

Om een optimale stroomtoevoer te garanderen, **moet** de kachel op het gezeekerde boordnet (centrale elektronica 10 A) **met een snoer van 2 x 2,5 mm<sup>2</sup>** (bij lengten van meer dan 6 m met een snoer van 2 x 4 mm<sup>2</sup>) worden aangesloten. Eventueel moet rekening worden gehouden met spanningsverliezen in de stroomtoevoerleiding. Sluit de minkabel aan op de centrale massa. Bij directe aansluiting op de accu moeten de plus- en de minkabel worden gezeekerd. Voor de aansluitingen (40, 41) adviseren wij volledig geïsoleerde vlaksteekhulzen van 6,3 mm te gebruiken.

Er mogen geen verdere verbruikers op de toevoerleiding worden aangesloten!

**i** Let bij het gebruik van adapters of voedingen op dat deze een geregelde uitgangsspanning tussen 11 V en 15 V leveren en de wisselspanningsrimpel < 1,2 V<sub>ss</sub> bedraagt. Voor de verschillende toepassingen adviseren wij de laadautomaten van Truma. Vraag uw dealer hiernaar. Gebruik andere accusladers uitsluitend met een 12 V-accu als buffer.

## Binnentemperatuurvoeler

De stekker van de aansluitkabel op aansluiting (46) aansluiten (geen verschil tussen plus- en minpool).

## Bedieningselement / airconditioningsysteem

De volgende aansluitcombinaties zijn mogelijk.

### Analoge bedieningselementen

1	Bedieningspaneel CP classic	Combi (kachel zonder elektrische verwarmingselementen)
---	-----------------------------	--------------------------------------------------------

of

1	Energiekeuzeschakelaar CP E classic	Combi E (kachel met elektrische verwarmingselementen)
---	-------------------------------------	-------------------------------------------------------

### Digitale bedieningselementen

1	Bedieningspaneel CP plus	Combi (E) (kachel met / zonder elektrische verwarmingselementen)
---	--------------------------	------------------------------------------------------------------

en

1	Airconditioningsysteem	Geschikte systemen – zie gebruiksaanwijzing bedieningspaneel CP plus
---	------------------------	----------------------------------------------------------------------

De stekkers van elk van de aansluitkabels in een van de aansluitingen (47 of 48) steken en vastklikken.

## Voeding 230 V~ / 50 Hz

(Combi E – met elektrische verwarmingselementen)

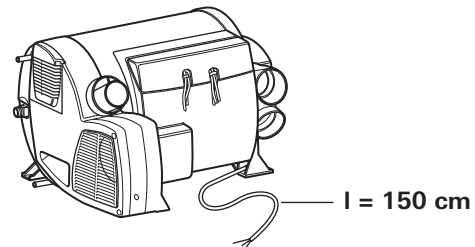
**!** De elektrische aansluiting 230 V~ / 50 Hz mag uitsluitend door geschoold personeel (in Duitsland bijv. volgens VDE 0100, deel 721 of IEC 60364-7-721) worden uitgevoerd.

De elektriciteit 230 V~ / 50 Hz moet worden aangesloten op een stroomcircuit dat is beveiligd met een zekering van ten minste 10 A (beter 16 A).

In het stroomcircuit van de caravan / camper moet voor de Combi E van fabriekswege voorhanden zijn:

- een geschikte aardlekschakelaar (FI-veiligheidsschakelaar)
- netscheidingsschakelaars (voor onderhouds- en reparatiewerkzaamheden)

Alle polen van deze schakelaars moeten stroomloos worden geschakeld en de voorgeschreven contactafstand (ten minste 3,5 mm) hebben.



Afbeelding 23

- Kabels moeten met geschikte klemmen worden vastgezet.
- Kabels / leidingen van sterkstroominstallaties moeten gescheiden van die van zwakstroominstallaties worden gelegd.

## Controle van de werking

Na de inbouw moet de afdichting van de gastoevoerleiding volgens de drukverliesmethode worden gecontroleerd. Er moet een keuringscertificaat (in Duitsland bijv. volgens het DVGW-werkblad G 607) worden afgegeven.

Controleer vervolgens alle functies van de kachel volgens de gebruiksaanwijzing, met name het aftappen van de waterinhoud. **Geen aanspraak op garantie bij vorstschade!**

De gebruiksaanwijzing moet aan de houder van het voertuig worden overhandigd.

## Waarschuwingen

De bij de kachel geleverde gele sticker met de waarschuwingen moet door de inbouwfirma of de houder van het voertuig op een voor iedere gebruiker goed zichtbare plaats in het voertuig worden aangebracht (bijv. op de kledingkastdeur)! Als er stickers ontbreken, kunnen deze bij Truma worden aangevraagd.

## Monteringsanvisning

Anvendelse .....	43
Godkendelse .....	43
Forskrifter .....	43
Monteringsanvisninger for køretøjer .....	44
<b>Placering</b> .....	44
<b>Fastgørelse af anlægget</b> .....	45
<b>Forbrændingsgasudgang</b> .....	45
Montering af vægskorsten .....	45
Tilslutning af det dobbelte aftræksrør ved anlægget .....	46
<b>Cirkulationsluftindtag</b> .....	46
<b>Varmluftfordeling</b> .....	46
<b>Gastilslutning</b> .....	47
<b>Vandtilslutning</b> .....	47
Montering af FrostControl (sikkerheds-/aftapningsventil) ...	48
Montering af sikkerheds-/aftapningsventilen .....	48
Tilslutning/lægning af vandrør .....	48
<b>Montering af rumtemperaturføler</b> .....	49
<b>Montering af betjeningsdelene</b> .....	49
<b>Elektriske tilslutninger</b> .....	49
Spændingsforsyning 12 V .....	50
Rumtemperaturføler .....	50
Betjeningselement / klimasystem .....	50
Spændingsforsyning 230 V~ / 50 Hz .....	50
<b>Funktionskontrol</b> .....	50
<b>Advarsler</b> .....	50

## Monteringsanvisning



Inden arbejdet påbegyndes, skal monteringsanvisningen læses grundigt og overholdes!



**Tilsidesættelse af monteringsanvisningerne eller forkert montering kan medføre fare for personer og materielle skader.**



Overhold ESD-forskrifterne!

## Anvendelse

Varmeanlægget til flydende gas Combi er et varmluftsanlæg med integreret vandvarmer (10 liter). Anlægget er beregnet til montering i autocampere og campingvogne. Montering i busser og køretøjer (motorkøretøjsklasse M2 og M3) til transport af farligt gods er ikke tilladt. Ved montering i specialkøretøjer skal de gældende forskrifter overholdes.

I anlægget Combi E er der derudover monteret elektriske varmelegemer til drift med 230 V ~ netspænding.

## Godkendelse

Til opvarmning under kørsel skal der iht. direktiv UN ECE R 122 i autocampere og campingvogne anvendes en sikkerhedsspærreanordning. Gastrykreguleringsanlægget Truma MonoControl CS opfylder dette krav. Ved montering af dette gastrykreguleringsanlæg med passende gasinstallation er driften af et typegodkendt varmeanlæg til flydende gas under kørsel iht. direktiv UN ECE R 122 tilladt i hele Europa. Nationale forskrifter og direktiver skal overholdes.

Varmeanlægget er godkendt til montering i motorkøretøjer (autocampere klasse M1) til persontransport med højst 8 siddepladser udover førersædet samt til anhængere (campingvogne klasse O).

**Året for første ibrugtagning skal afkrydses på typeskiltet.**

## Forskrifter

Garantien bortfalder, og producenten fralægger sig ethvert ansvar:

- ved ændringer på anlægget (inklusive tilbehør),
- ved ændring af forbrændingsgasudgang og skorsten,
- hvis der ikke anvendes originale Truma-dele som reservedele og tilbehør,
- hvis monterings- og brugsanvisningen ikke følges.

Desuden bortfalder brugsretten til anlægget og dermed også i mange lande førertilladelsen til køretøjet.

## Anvendte symboler



**Montering og reparation af anlægget må kun udføres af en fagmand.**



Symbolerne henviser til mulige farer.



Henvielse med informationer og tips.



Overhold ESD-forskrifterne! Elektrostatisk opladning kan ødelægge elektronikken. Etabler potentialudligning, før elektronikken berøres.

## Monteringsanvisninger for køretøjer

Montering i køretøjer skal ske i overensstemmelse med de tekniske og administrative bestemmelser i det pågældende anvendelsesland (f.eks. EN 1949). De nationale forskrifter og direktiver (i Tyskland f.eks. DVGW-arbejdsblad G 607 for køretøjer) skal overholdes.

I Tyskland skal brancheforeningens gældende ulykkesforebyggende forskrifter i forbindelse med erhvervs-køretøjer (DGUV forskrift 79 – hidtil BGV D 34) overholdes.

I andre lande skal de gældende forskrifter overholdes.

For nærmere oplysninger om forskrifterne i de enkelte bestemmelseslande kan du henvende dig til vores agentur i det pågældende land (se [www.truma.com](http://www.truma.com)).

### Placering

Anlægget og forbrændingsgasudgangen bør generelt monteres, så de altid er let tilgængelige med henblik på servicearbejder (f.eks. ved gas-, vandtilslutning via servicedør, låge etc.) og nemt kan afmonteres og monteres.

Anlæggets afstand til møbler og køretøjsdele skal være mindst 10 mm hele vejen rundt.

Et ekstra typeskilt (kopi) med aftagelig strekkode er vedlagt.

Hvis typeskiltet på varmeanlægget ikke kan aflæses efter montering af anlægget, skal det andet typeskilt (kopien) monteres synligt på anlægget.

Kopien må kun anvendes sammen med originalen.

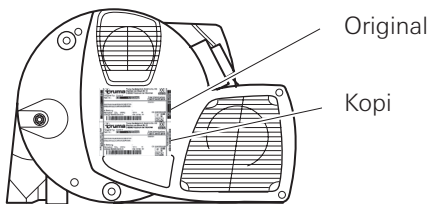



Fig. 1

For at opnå ensartet opvarmning af køretøjet skal varmeanlægget så vidt muligt placeres **centralt** i køretøjet i et klædeskab, opbevaringsrum eller lignende med tilstrækkelig stor højde, så luftfordelingsrørene er næsten lige lange. Varme anlægsrummet skal have de nødvendige huller til luftindtag – se Cirkulationsluftindtag og Varmluftfordeling.

 For at begrænse risikoen for personskade, hvis varmeanlægget ved et uheld river sig løs, kan indbygningsskabets øverste dækplade (17) trykkes helt ned mod varmeanlægget og skrues fast til de andre møbeldele. Afhængigt af monteringsituationen, men særligt ved montering bagi, skal der på tværs af kørselsretningen anbringes en konsol (18) foran (ved siden af) varmeanlægget. Hertil kan man montere en massiv skinne (tværsnit min. 30 x 50 mm) i ca. 180 mm højde over gulvet eller en plade (18a) til indskydning på en stabil konsol.

Der må ikke være varmfølsomme materialer under anlægget (f.eks. gulvbelægning som PVC eller lignende, kabler osv.), da der kan opstå høje temperaturer på anlæggets bund.

For at undgå beskadigelse af komponenter inde i varmeanlægget må der ikke monteres ledninger eller vandrør på anlæggets isolering.

Funktionen for køretøjets vigtige dele må ikke påvirkes.

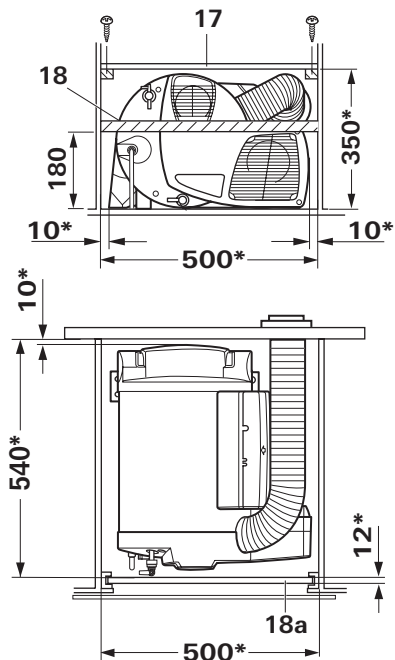


Fig. 2

\* Minimumsmål – afhængigt af monteringsituation skal der påregnes ekstra plads til gastilslutning, vandtilslutninger og sikkerheds-/aftapningsventil. Alle mål i mm.

Skorstenen skal placeres således, at der ikke kan trænge forbrændingsgasser ind i kabinen.



Skorstenen skal være udført som væg- eller tagskorsten.

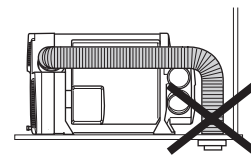


Fig. 3

Væg- eller tagskorstenen skal monteres således, at der er en afstand på 500 mm (R) til tankstuds eller tankudluftningsåbningen. Desuden må der ikke være ventilationsåbninger til boliger eller vinduesåbninger inden for en afstand af 300 mm.

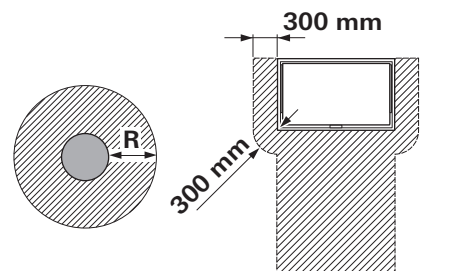



Fig. 4

 Hvis skorstenen monteres lige under et vindue, der kan åbnes, skal der monteres en elektrisk vinduesafbryder (art.-nr. 34000-85800).

## Fastgørelse af anlægget

Kontroller, at køretøjet er udstyret med et bæredygtigt gulv eller dobbeltgulv til fastgørelse af varmeanlægget. Er dette ikke tilfældet, skal du først etablere et bæredygtigt underlag (f.eks. krydsfiner limet fast på gulvet).

Skrue varmeanlægget fast til køretøjets (dobbelt-)gulv med 4 skruer B 5,5 x 25 (medfølger). Afhængigt af monterings-situationen kan varmeanlægget også monteres med 3 skruer – her skal begge aluminiumsfødder (a) skrues fast til gulvet, mens der frit kan vælges mellem de to kunststoffødder (b).

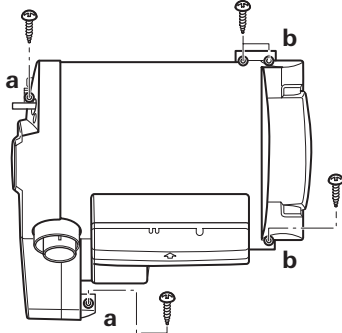


Fig. 5

**⚠ Varme-anlægget skal skrues fast på køretøjets (dobbelt-)gulv for at udelukke beskadigelse af gas-anlægget på grund af bevægelser under kørslen!**

## Forbrændingsgasudgang

Til anlægget må der kun anvendes Truma aftræksrør AA 3 (art.-nr. 39320-00), forbrændingsluft-tilførringsrør ZR 80 (art.-nr. 39580-00) og de medleverede spændebånd (art.-nr. 34020-14200). Anlægget er kun kontrolleret og godkendt med disse komponenter.

Rørene må ikke klemmes eller knækkes ved monteringen.

**i** Tagskorstenen kan leveres som tilbehør til varmeanlægget – monteringsanvisningen er vedlagt tagskorstenen.

## Montering af vægskorsten

### Tilladte rør-længder

Længdeangivelserne refererer til forbrændingsluft-tilførringsrøret.

Ved vægskorstenen kan der lægges rør-længder fra min. 60 cm til maks. 100 cm vilkårligt stigende eller med et fald på maks. 20 cm.

Rør-længder fra 100 cm til maks. 200 cm skal monteres, så de peger skråt opad.

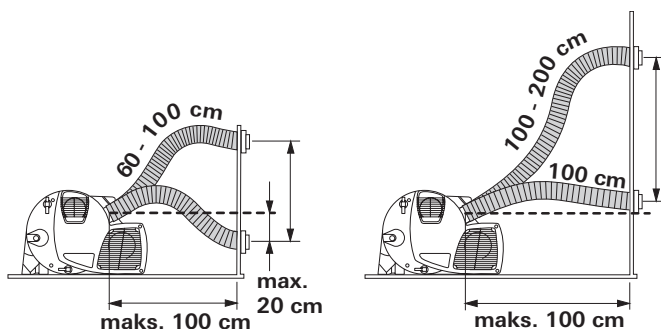


Fig. 6

Afkort rørene sådan, at disse ved monteringen rager ud af boringen til skorstenen. Aftræksrøret (1) skal være 10 % længere end forbrændingsluft-tilførringsrøret (5). Derved undgås en udvidelse eller trækbelastning af aftræksrøret.

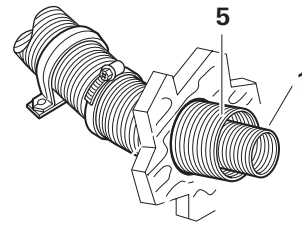


Fig. 7

### Montering af vægskorstenen

Monter vægskorstenen (pilen opad) på en jævn flade, hvor der kan strømme frisk luft til fra alle sider. Bor en åbning på  $\varnothing$  83 mm (ved hulrum i området for skorstensboringen fores med træ). Tætning foretages med den vedlagte gummipakning (8). Ved strukturerede overflader med plastisk karosseri-tætningsmiddel må der ikke påføres silikone!

Før det dobbelte aftræksrør stikkes gennem boringen, skubbes spændebåndet (7) over rørene.

Skub gummitætningen (8 – den glatte side ind mod skorstenen, tætningslæberne ind mod væggen) på den indvendige del af skorstenen (9).

Tryk aftræksrøret (1) sammen i enden – til ca. 2 cm –, så spirallerne ligger side om side.

Skub spændebåndet (2 – kloen ind mod skorstenen) ned over aftræksrøret (1).

Skub aftræksrøret (1) på studs (11 – bøjningen peger opad) indtil anslag.

Skub spændebåndet (2) på til anslag, – anslaget skal ligge mellem spændebåndets klør – og skru det fast.

Skub forbrændingsluft-tilførringsrøret (5) på den tandede studs (12).

Spænd den indvendige del af skorstenen (9) fast med 6 skruer (13), sæt den udvendige del (14) på, og spænd den fast med 2 skruer (15) (skruerne B 3,5 x 25 er indeholdt i leveringen).

Fastgør forbrændingsluft-tilførringsrøret til studs (12) indefra med spændebånd (7) og (ved længder over 60 cm) fastgør det med mindst et spændebånd ZRS (16 – artikelnr. 39590-00) til væggen.

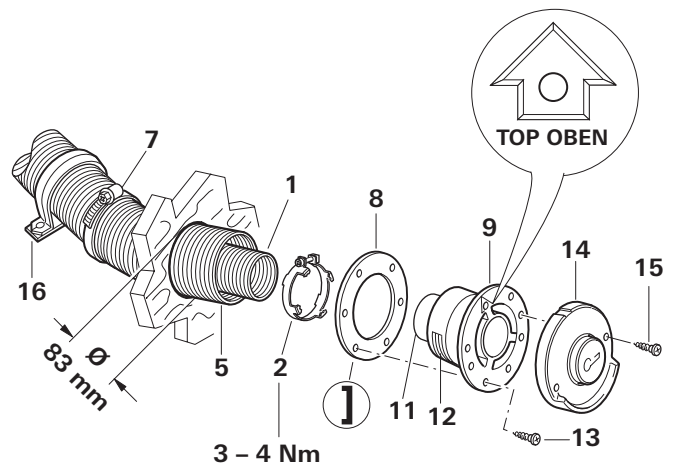


Fig. 8

## Tilslutning af det dobbelte aftræksrør ved anlægget

Tryk aftræksrøret (1) sammen i enden, så spiralerne ligger side om side. Skub spændebåndet (4 – kloen ind mod anlægget) ned over aftræksrøret (1). Skub spændebåndet (7) ned over forbrændingsluft-tilførselsrøret (5). Skub aftræksrøret (1) på studs (3) indtil anslag. Skub spændebåndet (4) på til anslag, – anslaget skal ligge mellem spændebåndets kløer – og skru det fast. Skub forbrændingsluft-tilførselsrøret (5) på studs (6), og fastgør det med spændebåndet (7).

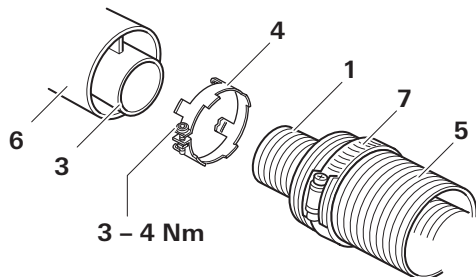


Fig. 9

## Cirkulationsluftindtag

Cirkulationsluften suges ind i anlægget. Dette skal ske via et stort eller flere mindre huller med en samlet overflade på min. 150 cm<sup>2</sup> fra opholdsrummet (ikke den integrerede garage) til varmeanlægsrummet.

Ved installation af et gitter (medfølger ikke) (fig. 10), skal man overholde de samme krav i forhold til det gennemstrømmede tværsnitsområde (150 cm<sup>2</sup>) til luftindsugningen.

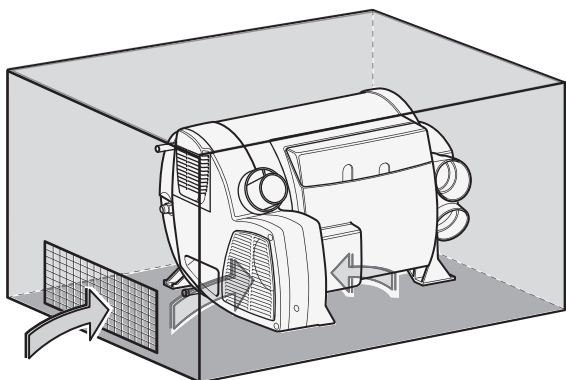


Fig. 10

Cirkulationsluftindtagets huller skal placeres således, at ind-sugning af udstødningsgas fra køretøjets motor og varmeanlægget ikke er mulig under normale omstændigheder. Konstruktionsmæssige foranstaltninger skal sikre, at den varme luft, der ledes ind i kabinen, ikke kan forurennes.

## Varmluftfordeling

Varmluften føres via fleksible rør til opholdsrummet, primært i gulvhøjde.

De 4 studser på anlægget er beregnet til røret ÜR med Ø 65 mm (art.-nr. 40230-00). Der må kun anvendes tryksikre rør, der opfylder Trumas kvalitetskrav. Det er ikke tilladt at anvende rør, der ikke opfylder vores kvalitetskrav (især spidstryk, rørdiameter samt rilletal).

Hvis varmlufttrøret pga. trange pladsforhold skal bukes kraftigt umiddelbart efter varmeanlæggets varmluftudgang, anbefaler vi brugen af en 90 ° rørbøjning BGC (art.-nr. 34091-01). Denne rørbøjning giver mulighed for at tilslutte et varmlufttrør ÜR med Ø 65 mm eller VR med Ø 72 mm.

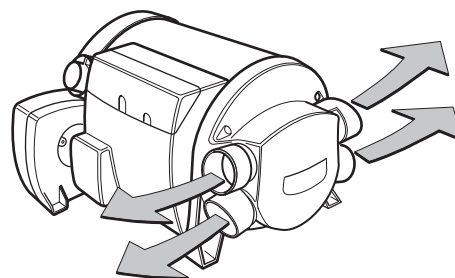


Fig. 11

Ved en rørlængde på mindre end 2 m må dysen ikke monteres højere end varmlufttrørstuds (3). Ved en rørlængde på under 50 cm skal røret mellem studs (3) og dysen desuden danne et knæk (vandlås-funktion).

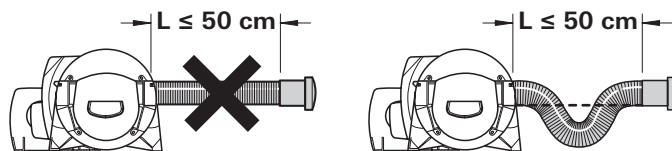


Fig. 12

Med disse foranstaltninger undgår du uønsket opvarmning af køretøjet pga. konvektion (skorstenseffekt) i forbindelse med sommerdrift.

**i** Rørene til varmluftfordelingen skal stikkes helt ind i studserne. For at sikre fastgørelsen er der anbragt en clips på hver studs.

Til en optimal varmluftfordeling anbefaler Truma altid at reservere varmeanlæggets 4 varmluftudgange. Hvis der kun anvendes 3 varmluftudgange, skal én af de nederste varmluftudgange lukkes med en lukkeprop VD-Combi (art.-nr. 34310-01). Lukkeproppen skal trykkes fast på varmeanlæggets formstøbt del, indtil man hører, at den går i hak og sidder fast. Kontroller, at den sidder fast.

**i** Hvis der anvendes 4 varmluftudgange, må der i en varmluftkanal indbygges et endestykke EN. Hvis der kun er 3 varmluftudgange, skal du være opmærksom på, at der ved anvendelse af et endestykke, der kan låses (f.eks. badeværelse) monteres en anden dyse, der ikke kan låses, i varmluftkanalen.

**!** Ved varmeanlæg Combi 6 (E) skal alle 4 varmluftstudser være tilsluttet for at undgå varmeophobning. Varmluft-rørets tværsnit må ikke reduceres ved sammenkobling eller lignende. Hvis der monteres et endestykke EN, der kan låses, i en af varmluftkanalerne ved Combi 6 (E) (f.eks. i badeværelset), skal der monteres en anden dyse, der ikke kan låses, i varmluftkanalen.

Varmluftsystemet konstrueres individuelt for alle køretøjsmodeller efter et modulprincip. Et bredt tilbehørssortiment står til rådighed.

## Gastilslutning



Gasforsyningens driftstryk på 30 mbar skal stemme overens med anlæggets driftstryk (se typeskiltet).

Anbring rørene, så anlægget nemt kan afmonteres i forbindelse med servicearbejde.

Gastilførselsrøret Ø 8 mm skal tilsluttes ved gastilslutningsstudsens (20) med en skæreringsforskruning (19 – er afhængigt af udførelsen indeholdt i leveringen). Ved fastspænding skal der holdes imod med en anden nøgle!

Gastilslutningsstudsens (20) på anlægget må ikke afkortes eller bøjes.

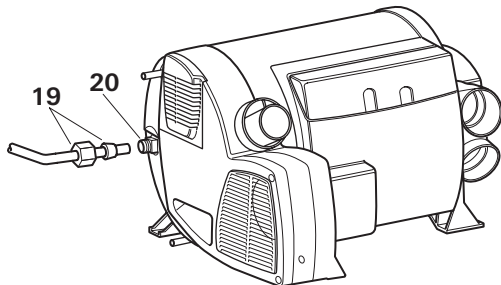


Fig. 13

Kontroller, inden anlægget tilsluttes, at gasledningerne er fri for snavs, spåner eller lignende!

I gastilførslen skal antallet af delepunkter i rum, der benyttes af personer, begrænses til det teknisk uundgåelige antal.

Gasanlægget skal overholde de tekniske og administrative bestemmelser i det pågældende anvendelsesland (i Europa f.eks. EN 1949).

De nationale forskrifter og direktiver (i Tyskland f.eks. DVGW-arbejdsrapport G 607 for køretøjer) skal overholdes.

## Vandtilslutning

Alle tryk- og dykpumper op til 2,8 bar kan anvendes til drift af vandvarmeren. Det samme gælder alle blandingsbatterier med eller uden el-afbryder.

Ved tilslutning til en central vandforsyning (land- eller bytilslutning) eller ved kraftigere pumper skal der anvendes en tryk-aflaster, som forhindrer, at trykket i vandvarmeren overstiger 2,8 bar.

**i** Ved opvarmning og deraf følgende udvidelse af vandet kan der opstå tryk på op til 4,5 bar inden aktivering af sikkerhedsventilen (også muligt ved dykpumper). Vandledningerne til tilslutning ved vandvarmere og sikkerheds-/aftapningsventiler skal være drikkevandsegnede, trykfaste (op til 4,5 bar) og varmtvandsfaste op til +80 °C.

Ved brug af dykpumper skal der monteres en kontraventil (21 – ikke vedlagt) mellem pumpen og den første forgrening. Sørg for korrekt strømningsretning ved montering af kontraventilen. (Se fig. 14 – Eksempel på en installation med fleksible slanger Ø 10 mm).

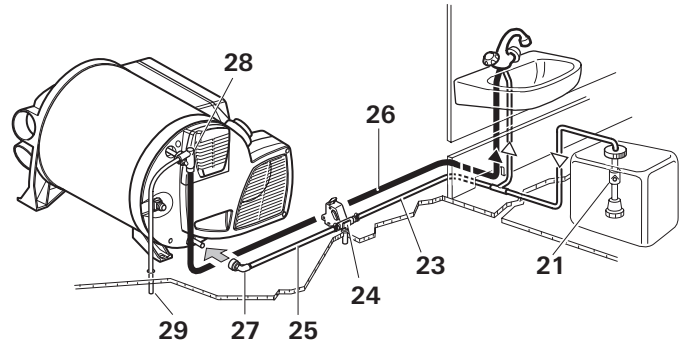


Fig. 14

Ved brug af trykpumper med stor koblingshysterese kan der strømme varmt vand tilbage via koldt vandshanen. For at hindre tilbagestrømning anbefaler vi monteringen af en kontraventil (22 – ikke vedlagt) mellem koldt vandshanens udtag og sikkerheds-/aftapningsventilen. Sørg for korrekt strømningsretning ved montering af kontraventilen. (Se fig. 15 – Eksempel på en installation med fleksible slanger Ø 10 mm).

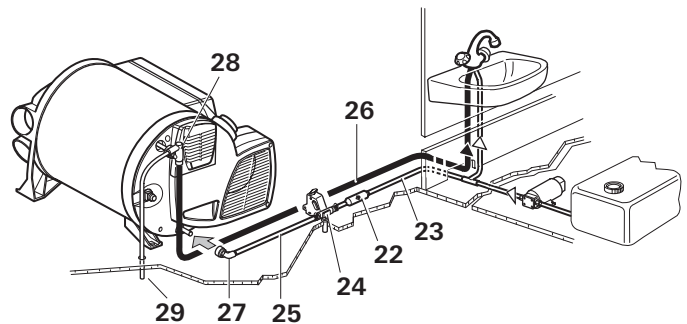


Fig. 15

### Ved installation med fleksible slanger (Ø 10 mm)

Vinkeltilslutningerne (27 + 28) og sikkerheds-/aftapningsventilen (24) har en tilslutning med Ø 10 mm. Alle slange-tilslutninger skal sikres med slangespændebånd (også i koldt vandsområdet).

### Ved installation med fast rørlægning (Ø 12 mm)

Vinkeltilslutningerne (27 + 28) og sikkerheds-/aftapningsventilen (24) har en indvendig tilslutning med Ø 12 mm. Vi anbefaler brugen af rør, støttetæller og sikringsringe fra John Guest. Til tilslutning af rør med andre diametre fås tilsvarende adaptorer (ikke indeholdt i leveringen).

## Montering af FrostControl (sikkerheds-/aftapningsventil)

FrostControl skal monteres i umiddelbar nærhed af anlægget i det opvarmede rum og på et let tilgængeligt sted. Sørg for, at drejekontakten (30) og trykknappen (31) kan betjenes.

Ved valg af placering skal du sørge for, at FrostControl (24) ikke monteres i nærheden af andre varmekilder (f.eks. strømforsyning) eller lige ved siden af varmlufttrør!

Før det aftappede vand direkte ud på et stænkvandsbeskyttet sted (monter evt. en stænkbeskyttelse).

Bor et hul på  $\varnothing$  18 mm i køretøjets bund. Skub slangen (24b) op på aftapningsstudsens (24a), og før begge ud gennem gulvet. Placer aftapningsstudsens i midten i forhold til boringen. Fastgør FrostControl spændingsfrit med 2 skruer B 5,5 x 25 (vedlagt) – skru skruerne lodret ind. Tætn mellemrummet mellem slangen og hullet nedefra med et plastisk karosseritætningsmiddel. (Se fig. 16 – Eksempel på en installation med fleksible slanger  $\varnothing$  10 mm).

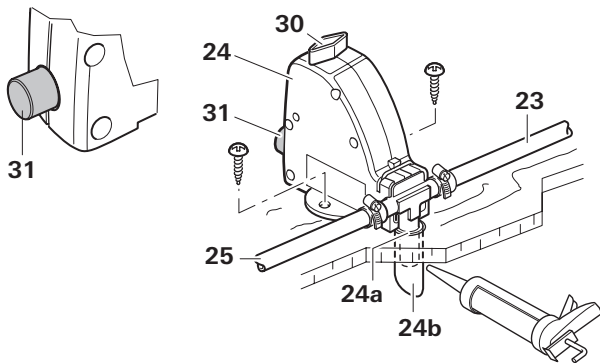


Fig. 16

## Montering af sikkerheds-/aftapningsventilen

Monter sikkerheds-/aftapningsventilen (24) på et let tilgængeligt sted i nærheden af anlægget. Sørg for, at håndtaget fortsat kan betjenes.

Før det aftappede vand direkte ud på et stænkvandsbeskyttet sted (monter evt. en stænkbeskyttelse).

Bor et hul på  $\varnothing$  18 mm i køretøjets bund. Skub slangen (24b) op på aftapningsstudsens (24a), og før begge ud gennem gulvet. Fastgør sikkerheds-/aftapningsventilen med 2 skruer. (Se fig. 17 – Eksempel på en installation med fast rørlægning  $\varnothing$  12 mm).

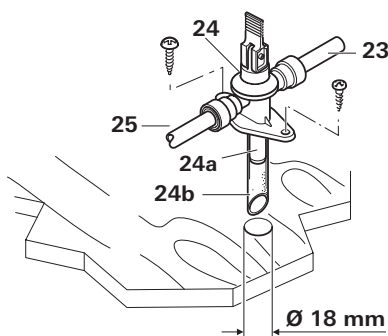


Fig. 17

## Tilslutning/lægning af vandrør

For at sikre de tilsluttede komponenters funktion skal vandrørene lægges så kort som muligt uden knæk samt spændingsfrit.

**i** Alle vandrør skal monteres med fald ned mod sikkerheds-/aftapningsventilen. **Garantien dækker ikke frostskafer.**

Ved montering af en vandforsyning i køretøjet skal du være opmærksom på, at der mellem vandledningerne og varmekilden (f.eks. varmeanlæg, varmlufttrør) overholdes en tilstrækkelig afstand.

Et vandrør må først placeres ved varmlufttrøret med en afstand på 1,5 m til varmeanlægget. Truma slangeclips SC (art.-nr.: 40712-01) kan anvendes fra denne afstand. Ved parallel montering, f.eks. gennemføring gennem en væg, skal der placeres en afstandsholder (f.eks. en isolering), for at undgå kontakt.

**i** Sørg for, at koldt vandstilførslen ikke kommer i kontakt med kuldebroer (f.eks. ydervægge) – risiko for frost.

Tilslut koldt vandstilførslen (23) ved sikkerheds-/aftapningsventilen (24).

**i** De vedlagte vinkeltilslutninger (27 + 28) skal anvendes, for at sikre at alt vand tømmes ud af anlægget og vandslangerne altid er tætte.

Etabler vandrøret (25) for koldt vandstilførsel mellem sikkerheds-/aftapningsventilen (24) og indgangen på vandvarmeren.

Før varmtvandsrøret (26) fra vinkeltilslutningen med integreret udluftningsventil (28) til forbrugsstederne.

Monter vinkeltilslutningen (28 – med udluftningsventil) ved den øverste tilslutning (varmtvandsudløb) og vinkeltilslutningen (27) ved den nederste tilslutning (koldt vandstilførsel) for varmeanlægget, indtil anslag. Kontroller, at vinkeltilslutningerne sidder godt fast ved at trække i dem.

Skub ventilationsslangen, udvendigt mål  $\varnothing$  11 mm (29), på udluftningsventilens (32) slangetynde, og før den ud uden knæk. Her må rørbøjningens radius ikke være mindre end 40 mm.

Skær ventilationsslangen af ca. 20 mm under køretøjets bund og med et  $45^\circ$  skråt snit i forhold til kørselsretningen. (Se fig. 18 – Eksempel på en installation med fleksible slanger  $\varnothing$  10 mm).

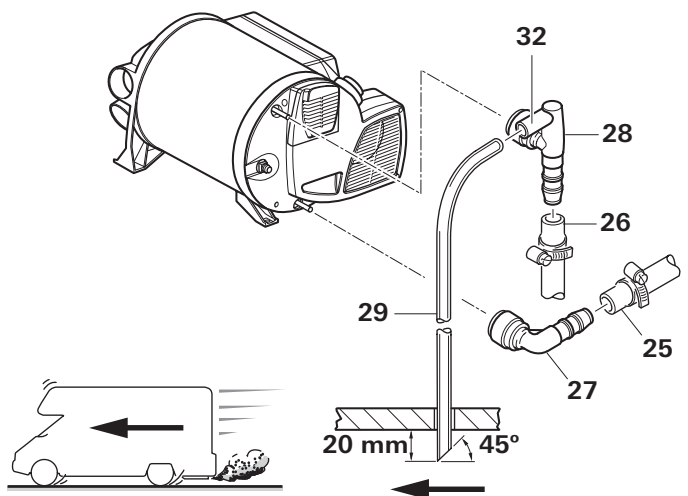


Fig. 18



## Montering af rumtemperaturføler

Ved valg af monteringssted skal der tages hensyn til, at rumtemperaturføleren ikke må udsættes for direkte varme. For optimal regulering af rumtemperaturen anbefaler vi at montere rumtemperaturføleren over indgangsdøren.

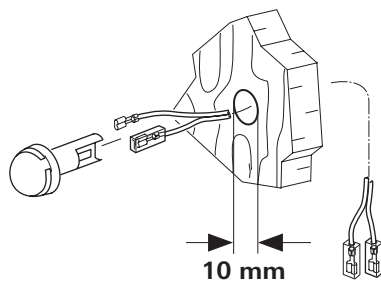


Fig. 19

**i** Føleren skal altid monteres på en **lodret** væg. Rumluft skal kunne strømme uhindret rundt om den.

Bor et hul på Ø 10 mm. Før tilslutningsledningen gennem hullet bagfra, og tilslut ledningen med et isoleret adapterstik til føleren (polariteten er underordnet). Skub rumtemperaturføleren ind i hullet, og tilslut ledningen til opvarmningselektronikken vha. de to isolerede adapterstik (forlænges ved behov til maks. 10 m med kabel 2 x 0,5 mm<sup>2</sup>).

**!** Den vedlagte rumtemperaturføler skal tilsluttes, da varmeanlægget ellers slår om på fejl.

## Montering af betjeningsdelene

Monteringen af betjeningsdelene er beskrevet i den monteringsanvisning, der er vedlagt betjeningsdelen.

## Elektriske tilslutninger

Monter tilslutningsledningerne, så de ikke skurrer. Brug desuden gennemføringstykker eller beskyttelsesprofiler ved skarpe kanter f.eks. ved gennemføring i metalvægge. Tilslutningsledningerne må hverken monteres på eller komme i kontakt med anlæggets metaloverflader, aftræksrør eller varmluftrør.

De elektriske tilslutninger sidder under afskærmningen (39) på varmeanlægget. Afskærmningen kan fjernes ved at trykke og samtidig skubbe den i pilens retning. Undgå at klemme eller trække tilslutningsledningerne med ud ved afmontering og montering af afskærmningen.

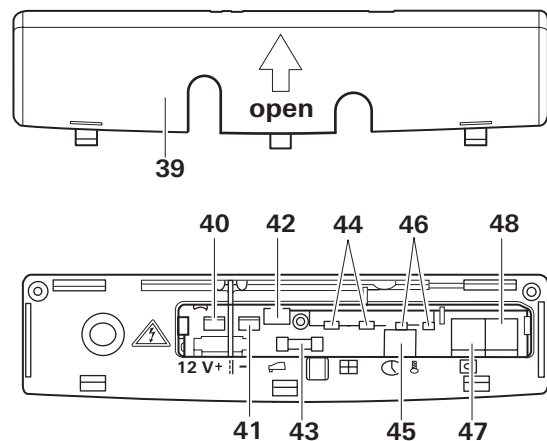


Fig. 20

- 40 = Indgangsspænding +12 V (fladstik 6,3 mm)
- 41 = Indgangsspænding masse (fladstik 6,3 mm)
- 42 = FrostControl-varmeelement (tilbehør)
- 43 = Anlæggets sikring: 10 A – træg – (T 10 A)
- 44 = Kortslutningstråd (eller vinduesafbryder – tilbehør)
- 45 = Timer ZUCB (tilbehør – kun i forbindelse med analog betjeningsdel)
- 46 = Rumtemperaturføler
- 47 = Betjeningsdel / diagnosestik\*
- 48 = Betjeningsdel / diagnosestik\*

\* Alternative tilslutninger

Al tilslutning til anlægget skal ske med lidt løsthængende tilslutningsledninger. Dermed undgår du, at kondensvand løber ind i anlægget via tilslutningsledningerne.

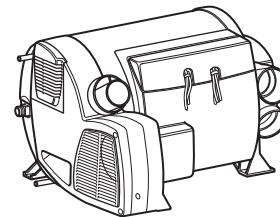


Fig. 21

Tilslutningsledninger og stik må ikke udsættes for belastning. Saml tilslutningsledningerne (se billedet) og fastgør dem med en strip på kabinettet for trækaflastning.

Alle ledninger skal monteres sikkert og må ikke kunne løsne sig pga. rystelser, da der ellers er risiko for brand!

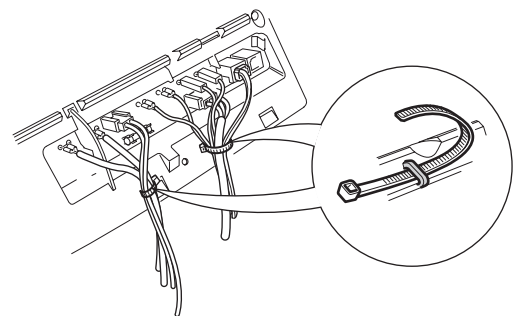


Fig. 22

## Spændingsforsyning 12 V

El-ledninger, koblings- og styreenheder til varmeanlæg skal placeres i køretøjet, så de fungerer korrekt under normale forhold. Alle ledninger, der fører udenfor, skal monteres stænk-vandstæt i hullet.

Afbryd strømtilførslen til anlægget, inden du arbejder på elektriske dele. Det er ikke tilstrækkeligt at slukke ved betjeningsdelen!

Ved elektrisk svejsning på karosseriet skal anlægget kobles fra køretøjets ledningsnet.

**i** Anlægget er forsynet med en polbeskyttelse. Hvis det tilsluttes med forkert polaritet, aktiveres LED-visningen ikke. Efter etablering af den rette polaritet, kan anlægget atter tages i brug.

For at sikre en optimal strømforsyning, **skal** varmeanlægget tilsluttes ved det sikrede ledningsnet (det centrale elektriske anlæg 10 A) **med kabel 2 x 2,5 mm<sup>2</sup>** (ved længder over 6 m med kabel 2 x 4 mm<sup>2</sup>). Tag højde for evt. spændingsfald i forsyningsledningen. Tilslut minusledningen på centralmassen. Ved direkte tilslutning til batteriet skal plus- og minusledningen sikres. Til tilslutningerne (40, 41) anbefaler vi brugen af helisolerede fladstik 6,3 mm.

Der må ikke sluttes andre forbrugere til tilledningen!

**i** Sørg ved brug af strømforsyninger for, at disse afgiver en reguleret udgangsspænding på mellem 11 V og 15 V, og at vekselspændingen er < 1,2 Vss. Til de forskellige anvendelsestilfælde anbefaler vi opladere fra Truma. Spørg din forhandler. Andre typer opladere må kun anvendes med et 12 V-batteri som buffer.

## Rumtemperaturføler

Sæt tilslutningsledningens stik i tilslutningen (46) (polariteten er underordnet).

## Betjeningselement / klimasystem

Der er mulighed for følgende tilslutningskombinationer.

### Analoge betjeningselementer

1	Betjeningsdel CP classic	Combi (varmeanlæg uden elektriske varmelegemer)
---	--------------------------	-------------------------------------------------

### eller

1	Energi-valgknap CP E classic	Combi E (varmeanlæg med elektriske varmelegemer)
---	------------------------------	--------------------------------------------------

### Digitale betjeningselementer

1	Betjeningsdel CP plus	Combi (E) (varmeanlæg med / uden elektriske varmelegemer)
---	-----------------------	-----------------------------------------------------------

### og

1	Klimasystem	Egnede systemer – se brugsanvisning for betjeningsdel CP plus
---	-------------	---------------------------------------------------------------

Sæt stikket fra den pågældende tilslutningsledning i en af tilslutningerne (47 eller 48), og lad det gå i hak.

## Spændingsforsyning 230 V~ / 50 Hz (Combi E – med elektriske varmelegemer)

**!** Elektrisk tilslutning af 230 V~ / 50 Hz må kun udføres af en fagmand (i Tyskland f.eks. iht. VDE 0100, del 721 eller IEC 60364-7-721).

Den elektriske tilslutning 230 V~ / 50 Hz skal foretages ved en sikret strømkreds med mindst 10 A (helst 16 A).

I strømkredsen for campingvognen / autocamperen til Combi E skal der være:

- et egnet fejlstrømsrelæ (FI-relæ)
- netledningsadskiller (til vedligeholdelses- og reparationsarbejde)

Disse relæer skal frakoble ved alle poler og have den foreskrevne kontaktafstand (mindst 3,5 mm).

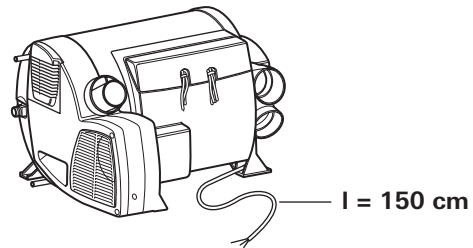


Fig. 23

- Kabler skal sikres med egnede spændebånd.
- Kabler / ledninger fra lavspændingsanlæg skal trækkes i et andet rum end dem til svagstrømsanlæg.

## Funktionskontrol

Efter monteringen skal gastilførselens tæthed kontrolleres vha. tryktabsmetoden. Der skal udstedes et testcertifikat (i Tyskland f.eks. iht. DVGW-arbejdsrapport G 607).

Kontroller efterfølgende alle anlæggets funktioner iht. brugsanvisningen, særligt tømning af vandet. **Garantien dækker ikke frostskafer!**

Brugsanvisningen skal udleveres til indehaveren af køretøjet.

## Advarsler

Montøren eller indehaveren af køretøjet skal placere det gule advarselmærkat, der leveres sammen med anlægget, på et synligt sted i køretøjet (f.eks. på døren til klædeskabet). Manglende mærkater kan rekvireres hos Truma.

## Innehållsförteckning

Använda symboler ..... 51

### Monteringsanvisning

Användningsändamål .....	51
Godkännande .....	51
Föreskrifter .....	51
Monteringsanvisningar för fordon .....	52
<b>Val av placering</b> .....	52
<b>Fastsättning av enheten</b> .....	53
<b>Avgasledning</b> .....	53
Montering av väggskorsten .....	53
Anslutning av avgasdubbelröret till värmaren .....	54
<b>Cirkulationsluftintag</b> .....	54
<b>Varmluftsfördelning</b> .....	54
<b>Gasanslutning</b> .....	55
<b>Vattenanslutning</b> .....	55
Montering av FrostControl (säkerhets-/avtappningsventil) ...	56
Montering av säkerhets-/avtappningsventilen .....	56
Anslutning/dragning av vattenledningar .....	56
<b>Montering av rumstemperatursensorn</b> .....	57
<b>Montering av manöverenheter</b> .....	57
<b>Elektriska anslutningar</b> .....	57
Spänningsförsörjning 12 V .....	58
Rumstemperatursensor .....	58
Manöverelement / klimatsystem .....	58
Spänningsförsörjning 230 V~ / 50 Hz .....	58
<b>Funktionskontroll</b> .....	58
<b>Varningsskyltar</b> .....	58

## Monteringsanvisning



Läs igenom monteringsanvisningen noga innan arbetet påbörjas och följ den under arbetet!



**Underlåtenhet att följa monteringsanvisningarna eller felaktig montering kan leda till person- och saksador.**



Följ ESD-föreskrifterna!

### Användningsändamål

Gasolvärmaren Combi är en varmluftsvärmare med integrerad varmvattenboiler (volym 10 liter). Denna enhet är konstruerad för montering i husbilar och husvagnar. Invändig montering i bussar och fordon för transport av farligt gods (fordonsklass M2 och M3) är inte tillåten. Vid montering i specialfordon måste de för dessa fordon gällande föreskrifterna följas.

Värmaren Combi E har även elektriska värmestavar för drift med 230 V~ nätspänning.

### Godkännande

För uppvärmning under färd föreskrivs i direktiv UN ECE R 122 för husbilar och husvagnar en säkerhetsavstängningsanordning Gastrycksregulatorn Truma MonoControl CS uppfyller detta krav. Genom monteringen av denna gastrycksregulator med anpassad gasinstallation är det i hela Europa tillåtet att under färd använda en typgodkänd gasolvärmare enligt direktiv UN ECE R 122. Nationella föreskrifter och regler måste följas.

Värmaren är godkänd för montering i motorfordon för personbefordran med högst 8 sittplatser utöver förarplatsen (husbilar klass M1) liksom för husvagnar (klass O).

**Årtalet för den första idrifttagningen måste markeras med kryss på typskylten.**

### Föreskrifter

Särskilt i följande fall upphör garantin att gälla och inga ersättningsanspråk kan ställas:

- förändringar på enheten (inklusive tillbehör),
- förändringar på avgasledningen och skorstenen,
- om reservdelar och tillbehör som inte är Truma-originaldelar används,
- om monterings- och bruksanvisningen inte följs.

Dessutom upphör enhetens typgodkännande att gälla och därmed i vissa länder även fordonets typgodkännande.

### Använda symboler



**Montering och reparation av enheten får endast utföras av fackman.**



Symbolen pekar på möjliga risker.



Anvisning med information och tips.



Följ ESD-föreskrifterna! Statisk elektricitet kan leda till att elektroniken förstörs. Potentialutjämna innan du berör elektroniken.

## Monteringsanvisningar för fordon

Enheten måste monteras i överensstämmelse med de tekniska och administrativa bestämmelserna i användningslandet (t.ex. EN 1949). Nationella föreskrifter och regler skall beaktas (i Tyskland t.ex. DVGW-arbetsblad G 607 för fordon).

För fordon i yrkesmässig användning skall i Tyskland även yrkesskadeförsäkringens föreskrifter om olycksförebyggande åtgärder (DGUV föreskrift 79 – hittills BGV D 34) beaktas.

I andra länder skall motsvarande gällande föreskrifter följas.

Närmare uppgifter om gällande föreskrifter i respektive land kan rekvideras från våra återförsäljare i landet (se [www.truma.com](http://www.truma.com)).

### Val av placering

Montera enheten och dess avgasledning så att den alltid är lätt åtkomlig för servicearbeten (t.ex. på gas- och vattenanslutningarna via servicelucka, skåpdörr etc.) och lätt kan demonteras och återmonteras.

Avståndet mellan enheten och närliggande möbel- eller fordonsdelar måste vara minst 10 mm på alla sidor.

I leveransen ingår en extra typskylt (duplikat) med löstagbar streckkod.

Om typskylten inte är synlig efter monteringen, skall den extra typskylten (duplikatet) fästas på ett väl synligt ställe på värmaren.

Duplikatet får endast användas i samband med originalet.

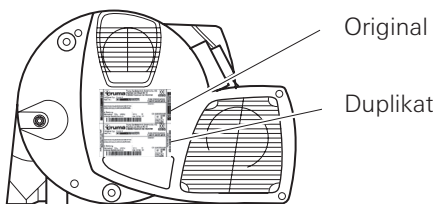



Bild 1

För att en likformig uppvärmning av fordonet skall uppnås måste värmaren placeras så **central** som möjligt i fordonet, i ett klädsåp, ett förvaringsutrymme eller liknande med tillräcklig höjd, och monteras så att luftfördelningsrören blir ungefär lika långa. Det måste finnas tillräckligt många öppningar för luftintaget i monteringsutrymmet – se avsnitten Cirkulationsluftintag och Varmluftsfördelning.

 För att minimera eventuell risk att värmaren vid en olycka lossnar och orsakar personskador kan den övre täckplattan (17) på inbyggnadsskåpet skruvas fast i den övriga inredningen direkt över värmaren. Beroende på monteringsförhållandena måste en stabil konsol (18) monteras framför eller bredvid värmaren på tvären mot körriktningen, särskilt vid montering i bakre delen av fordonet. För detta kan en massiv list (minst 30 x 50 mm i genomskärning) placeras på en höjd av ca 180 mm över golvet. Alternativt kan en platta (18a) som kan skjutas in anbringas på en stabil konsol.

Inga värmekänsliga material får finnas under värmaren (t.ex. kablar, golvmatta av PVC etc.), eftersom höga temperaturer kan förekomma på golvet under värmaren.

För att undvika skador på komponenter i värmarens inre får inga kablar eller vattenledningar fästas på enhetens isolering.

Fordonsdelar som är viktiga för fordonets funktion får inte påverkas i sin funktion.

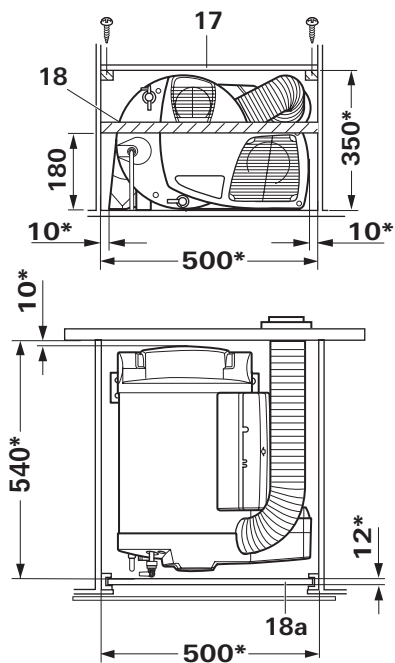



Bild 2

\* Minimimått – beroende på monteringsförhållandena måste tillräcklig plats lämnas för gasanslutningen, vattenanslutningarna och säkerhets-/avtappningsventilen. Alla mått i mm.

Skorstenar måste placeras så att avgaser inte kan tränga in i fordonets inre.

 Skorstenen måste utföras antingen som vägg- eller som takskorsten.

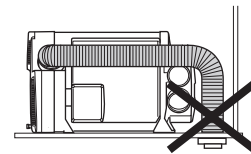


Bild 3

Vägg- eller takskorstenen skall placeras så att det inom en radie av 500 mm (R) inte finns någon tankpåfyllningsstuts eller tankventilationsöppning. Dessutom får det inte finnas någon ventilationsöppning eller fönster från bostadsdelen inom en radie av 300 mm.

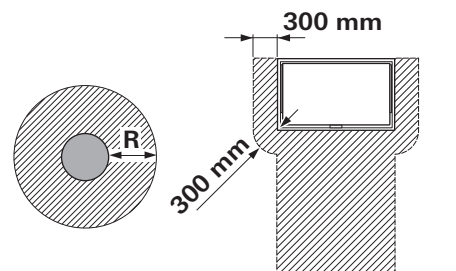



Bild 4

 Om skorstenen monteras direkt under ett fönster som kan öppnas måste ovillkorligen en elektrisk fönsterbrytare (art.nr 34000-85800) anbringas.

## Fastsättning av enheten

Kontrollera om fordonets golv, dubbel- eller mellangolv är tillräckligt bärkraftigt som fäste för värmaren. Annars måste först ett bärkraftigt underlag skapas (t.ex. med en lamellträ-platta som limmas fast på golvet).

Skruva fast värmaren i fordonsgolvet, dubbel- eller mellangolvet med fyra skruvar B 5,5 x 25 (ingår i leveransen). Beroende på monteringsförhållandena kan värmaren också fästas med 3 skruvar. Härvid skall alltid aluminiumfötterna (a) och en av plastfötterna (b) skruvas fast i fordonsgolvet.

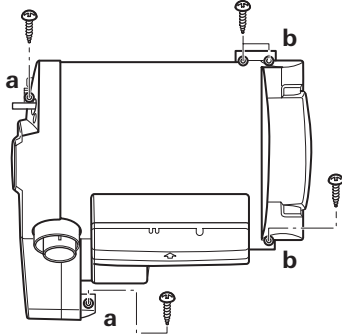


Bild 5

**!** Värmaren måste vara fastskruvad i fordonets golv, dubbel- eller mellangolv för undvikande av skador på gasolanläggningen på grund av rörelser under körning!

## Avgasledning

För denna enhet får endast Truma avgasröret AA 3 (art.nr 39320-00), förbränningslufröret ZR 80 (art.nr 39580-00) och de medlevererade klämmorna (art.nr 34020-14200) användas. Endast med dessa komponenter är enheten testad och godkänd.

Rören får inte knickas eller hamna i kläm vid monteringen.

**i** Takskorstenen kan levereras som tillbehör till värmaren – en monteringsanvisning medföljer takskorstenen.

## Montering av väggskorsten

### Tillåtna rörlängder

Angivna längder avser förbränningslufröret.

För väggskorstenen kan rör med längder på minst 60 cm upp till max. 100 cm användas med valfri stigning eller med en nedåtlutning på max. 20 cm.

Rör som är längre än 100 cm (upp till max. 200 cm) får endast dras stigande.

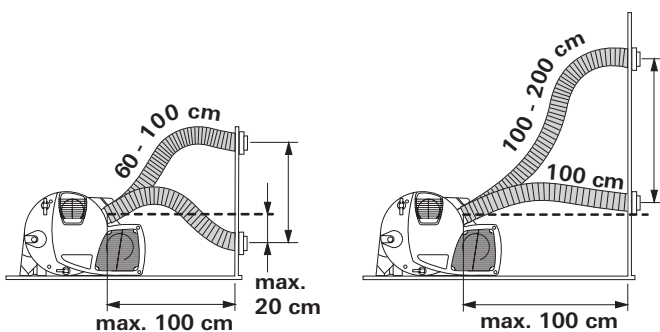


Bild 6

Kapa rören till en sådan längd att de vid installationen sticker ut ur hålet för skorstenen. Avgasröret (1) måste vara 10 % längre än förbränningslufröret (5). Därigenom undviks töjning och dragbelastning av avgasröret.

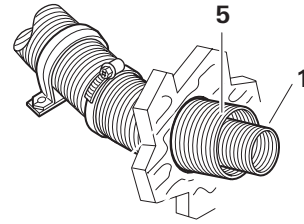


Bild 7

### Montering av väggskorstenen

Montera skorstenen (pilen visar uppåt) på en jämn yta, där vinden kan strömma fritt på alla sidor. Borra hål  $\varnothing$  83 mm (om det finns hålrum i närheten av hålet för skorstenen måste det infodras med trä). Som tätning används den medlevererade gummitätningen (8). Strukturerade ytor bestrysks med ett plastiskt karosättningsmedel – inget silikon!

Innan avgasdubbelröret sticks in genom hålet måste klämman (7) skjutas in över rören.

Skjut in gummitätningen (8 – **den släta sidan mot skorstenen, tätningsläpparna mot väggen**) på skorstenens innerdel (9).

Pressa ihop början av avgasröret (1) till ca 2 cm tills alla veck ligger tätt ihop.

Skjut på klämman (2 – med klorna mot skorstenen) på avgasröret (1).

Skjut på avgasröret (1) in till anslaget på muffen (11 – vinkeln skall peka uppåt).

Skjut in klämman (2) till anslaget – anslaget måste ligga mellan klämmans klor – och skruva fast den.

Skjut på förbränningslufröret (5) på den tandade muffen (12).

Fäst skorstenens inre del (9) med de sex skruvarna (13), sätt på skorstenens yttre del (14) och skruva fast den med två skruvar (15). (Skruvarna B 3,5 x 25 ingår i leveransen.)

Fäst förbränningslufröret med klämman (7) från insidan på muffen (12). Om längden överstiger 60 cm skall röret fästas på väggen med minst en klämma ZRS (16 – art.nr 39590-00).

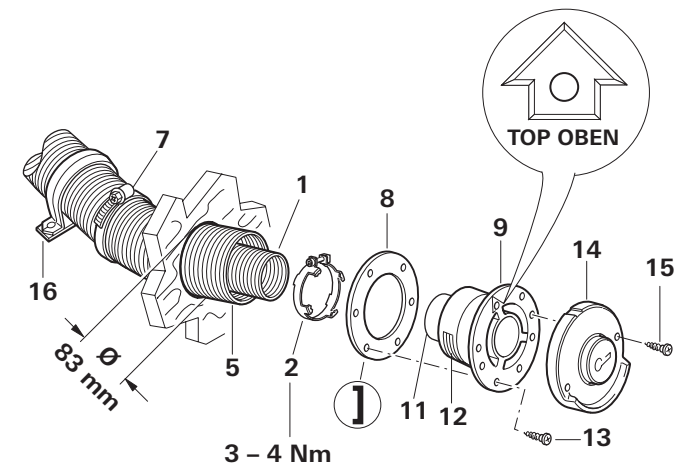


Bild 8

## Anslutning av avgasdubbelröret till värmaren

Pressa ihop början av avgasröret (1) tills alla veck ligger tätt ihop. Skjut på klämman (4 – klorna mot värmaren) på avgasröret (1). Skjut på klämman (7) på förbränningsluftröret (5). Skjut på avgasröret (1) till anslaget på muffen (3). Skjut in klämman (4) till anslaget – anslaget måste ligga mellan klämman klorna – och skruva fast den. Skjut på förbränningsluftröret (5) på muffen (6) och fäst det med klämman (7).

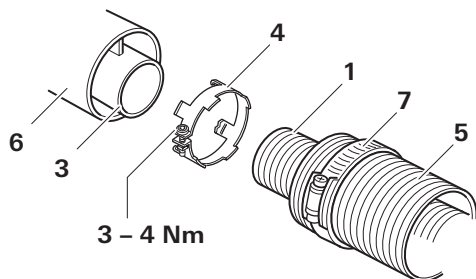


Bild 9

## Cirkulationsluftintag

Cirkulationsluften sugas in av värmaren. Det måste därför finnas en stor eller flera mindre öppningar med en sammanlagd yta av minst 150 cm<sup>2</sup> från bodelen (inte akterutrymmet) till monteringsutrymmet.

När ett galler (ingår inte i leveransen) installeras (bild 10), måste samma krav beträffande tvärsnittsarean (150 cm<sup>2</sup>) för insugningen av luften iakttas.

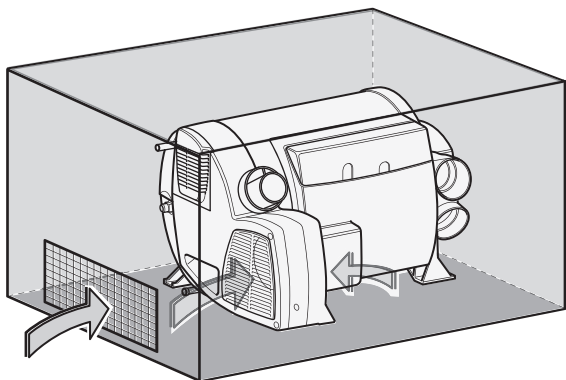


Bild 10

Öppningarna för insugning av cirkulationsluft måste vara placerade så, att under normala driftvillkor avgaser från fordonsmotorn och värmaren inte kan sugas in. Monteringens måste ske på ett sådant sätt att varmluften som förs in i fordonets inre inte kan förorenas.

## Varmluftsfordelning

Varmluften leds in i bostadsdelen med hjälp av flexibla rör, främst i området närmast golvet.

De 4 muffarna på värmaren är avsedda för röret ÜR Ø 65 mm (art.nr 40230-00). Endast trycksäkra rör som uppfyller Trumas kvalitetskrav får användas. Andra rör, som inte motsvarar våra kvalitetsegenskaper (speciellt tryckhållfasthet, rördiameter samt antal rillor) får under inga omständigheter användas.

Om varmluftsroret på grund av utrymmebrist måste böjas kraftigt omedelbart bakom enhetens varmluftsutlopp, så rekommenderar vi att man använder ett 90° knärör BGC (art.nr 34091-01). Detta knärör möjliggör anslutning av ett varmlufts-rör ÜR med Ø 65 mm eller VR med Ø 72 mm.

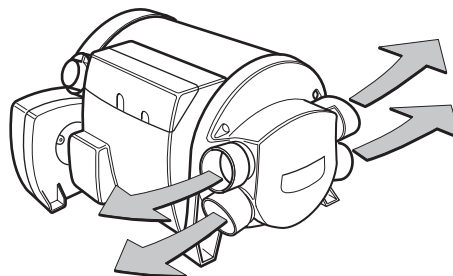


Bild 11

Vid en rörlängd under 2 m får luftutloppet inte monterats högre än varmluftsrorets muff. Vid en rörlängd under 50 cm måste dessutom röret mellan muffen och luftutloppet bilda en sifon.

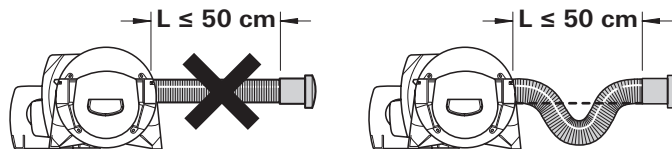


Bild 12

Genom dessa åtgärder förhindras under sommardrift en oönskad uppvärmning av fordonet genom konvektion (skorstenseffekt).

**i** Rören för varmluftsfordelningen måste sitta säkert fast i muffarna. För att de inte skall lossna finns en klämman på varje rörstuts.

För optimal varmluftsfordelning rekommenderar Truma att alla fyra varmluftsutloppen alltid bör vara belagda. Om endast 3 varmluftsutlopp används måste ett av de andra varmluftsutloppen förslutas med ett låslock VD-Combi (art.nr 34310-01). Låslocket måste tryckas in i värmarens formdel tills det snäpper in hörbart och sitter fast. Kontrollera att det sitter fast ordentligt.

**i** När fyra varmluftsutlopp används får ett tillslutbart ändstycke EN monterats i en varmluftsledning. Om enbart 3 varmluftsutlopp utnyttjas måste en andra ej förslutningsbar dysa monterats i samma varmluftsledning om ett tillslutbart ändstycke monterats (t.ex. i duschrum).

**!** På värmaren Combi 6 (E) måste, för att undvika värmeuppbbyggnad, alla fyra varmluftsstutsarna vara anslutna. Varmluftsrorens tvärsnitt får inte reduceras genom sammanföring e.d. Om ett tillslutbart ändstycke EN monterats (t.ex. i duschrum) på en varmluftsledning i Combi 6 (E), måste en andra ej tillslutbar dysa monterats i samma varmluftsledning.

Varmluftssystemet anpassas efter varje specifik fordons-typ enligt modulprincipen. För detta finns ett omfattande tillbehörsprogram.

## Gasanslutning



Gasolförsörjningens drifttryck på 30 mbar måste stämmas överens med enhetens drifttryck (se typskylten).

Rören skall dras så att värmaren lätt kan demonteras för underhållsarbeten.

Gasolledningsröret  $\varnothing$  8 mm måste anslutas med en skärningskoppling (19 – medlevereras beroende på utförandet) på gasolanslutningsstutsen (20). Vid åtdragningen skall ytterligare en nyckel användas för mothållning!

Gasolanslutningsstutsen (20) på enheten får inte kortas av eller böjas.

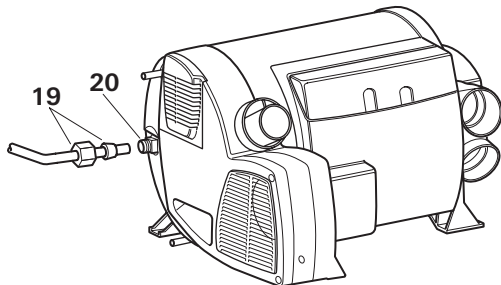


Bild 13

Se till att gasolledningarna är fria från smuts, spån och liknande innan du ansluter dem till enheten!

I gasolledningen skall antalet skarvställen i utrymmen som används av personer begränsas till minsta möjliga antal i enlighet med vad som är tekniskt möjligt.

Gasolanläggningen måste uppfylla de tekniska och administrativa bestämmelserna i respektive användningsland (i Europa t.ex. EN 1949).

Nationella föreskrifter och regler skall beaktas (i Tyskland t.ex. DVGW-arbetsblad G 607 för fordon).

## Vattenanslutning

För drift av boilern kan alla tryck- och dränkbara pumpar upp till 2,8 bar användas samt alla blandare med eller utan elektrisk omkopplare.

När boilern ansluts till en central vattenförsörjning (kommunalt vattennät) eller vid större pumpar måste en tryckreduceringsventil monteras som förhindrar tryck över 2,8 bar i boilern.

**i** När vattnet värms upp kan det, till följd av värmeutvidgningen, uppstå tryck på upp till 4,5 bar innan säkerhetsventilen aktiveras (gäller även dränkbara pumpar). Vattenledningar som ansluts till boilern och säkerhets-/avtappningsventilen skall vara avsedda för dricksvatten, vara trycksäkra (upp till 4,5 bar) och tåla varmvattentemperaturer upp till +80 °C.

Vid användning av dränkbara pumpar måste en backventil (21 – ingår ej i leveransen) monteras mellan pumpen och den första förgreningen. Observera flödesriktningen vid montering av backventilen (Se bild 14 – exempel på montering med flexibla slangar  $\varnothing$  10 mm.)

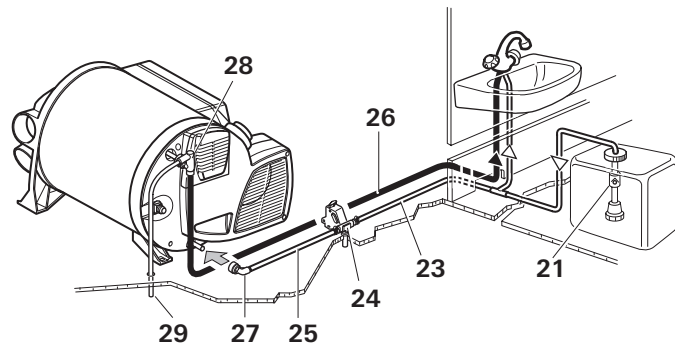


Bild 14

Vid användning av tryckpumpar med stor kopplingshysteres kan varmvatten strömma tillbaka via kallvattenkranen. För att förhindra återströmning rekommenderar vi att en backventil (22 – ingår inte i leveransen) monteras mellan kallvattenkranen och säkerhets-/avtappningsventilen. Observera flödesriktningen vid montering av backventilen (Se bild 15 – exempel på montering med flexibla slangar  $\varnothing$  10 mm.)

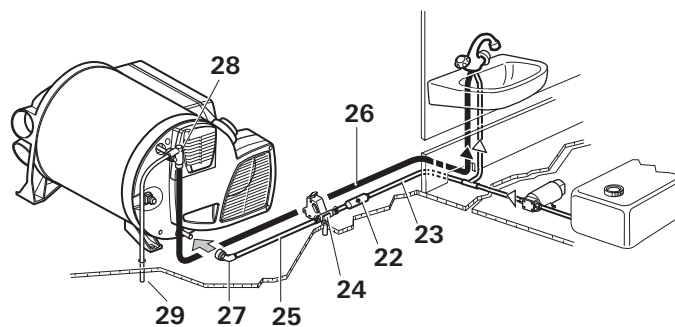


Bild 15

### Vid montering med flexibla slangar ( $\varnothing$ 10 mm)

Vinkelanslutningarna (27 + 28) och säkerhets-/avtappningsventilen (24) har en anslutning på  $\varnothing$  10 mm. Alla slangkopplingar måste säkras med slangklämmor (även kallvattenslangar).

### Vid installaton med fixerade rör ( $\varnothing$ 12 mm)

Vinkelanslutningarna (27 + 28) och säkerhets-/avtappningsventilen (24) har en invändig anslutning med  $\varnothing$  12 mm. Vi rekommenderar att rör, stödhylsor och säkringsringar från John Guest används. För anslutning av rör med olika diametrar finns det passande adaptrar (ingår inte i leveransen).





## Montering av rumstemperatursensorn

Välj en monteringsplats där rumstemperatursensorn inte utsätts för direkt värmestrålning. För optimal reglering av rumstemperaturen rekommenderas en montering ovanför ingångsdörren.

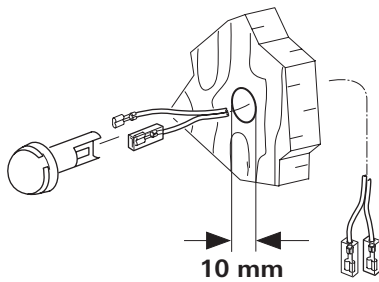


Bild 19

**i** Se till att sensorn alltid monteras i en **lodrät** vägg. Luften i rummet måste kunna cirkulera fritt runt sensorn.

Borra ett hål på  $\varnothing$  10 mm. Dra anslutningskabeln bakifrån genom hålet och anslut kabeländan till sensorn med en isolerad anslutningskontakt (polariteten behöver inte beaktas). Skjut in rumstemperatursensorn i hålet och dra kabeländan med de två isolerade anslutningskontaktarna till värmarelektroniken (förläng vid behov upp till högst 10 m med en kabel  $2 \times 0,5 \text{ mm}^2$ ).

**!** Den medföljande rumstemperatursensorn måste alltid vara ansluten, eftersom värmaren annars inte fungerar korrekt.

## Montering av manöverenheter

Monteringen av manöverenheterna beskrivs i monteringsanvisningen som medföljer.

## Elektriska anslutningar

Anslutningskablarna skall förläggas så att de inte skaver mot varandra. Använd dessutom vid vassa kanter, t.ex. vid genomföringar vid metallväggar, genomföringsbussningar eller kantskyddsprofiler. Anslutningskablarna får inte fästas eller komma i kontakt med metallytor, avgasröret eller varmluftsroren

De elektriska anslutningarna ligger under värmarens anslutningslock (39). Locket kan tas av genom att man trycker på det och samtidigt skjuter det i pilens riktning. Akta anslutningskablarna när anslutningslocket tas av och sätts tillbaka, så att de inte dras ut eller kläms.

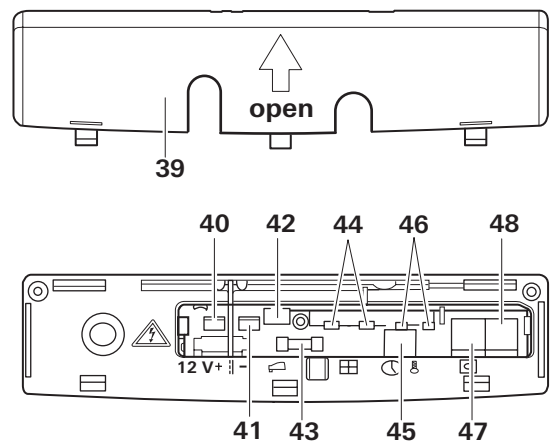


Bild 20

- 40 = Ingångsspänning + 12 V (flatsstift 6,3 mm)
- 41 = Ingångsspänning jord (flatsstift 6,3 mm)
- 42 = Värmeelement FrostControl (tillbehör)
- 43 = Apparatsäkring: 10 A – trög – (T 10 A)
- 44 = Trådbrygga (eller fönsterbrytare – tillbehör)
- 45 = Timer ZUCB (tillbehör – endast tillsammans med analog manöverenhet)
- 46 = Rumstemperatursensorn
- 47 = Manöverenhet / diagnoskontakt\*
- 48 = Manöverenhet / diagnoskontakt\*

\* alternativanslutningar

Alla anslutningar till enheten skall utföras med hängande kablar. Det förhindrar att kondens tränger in i enheten via anslutningskablarna.

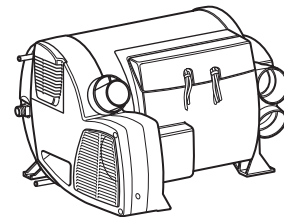


Bild 21

Anslutningskablarna och stickkontaktarna får inte utsättas för belastning. För dragavlastning bör anslutningskablarna buntas (se bilden) och fästas vid huset med kabelband.

Alla ledningar måste vara säkert fastsatta och får inte lossna vid vibrationer – annars finns risk för brand!

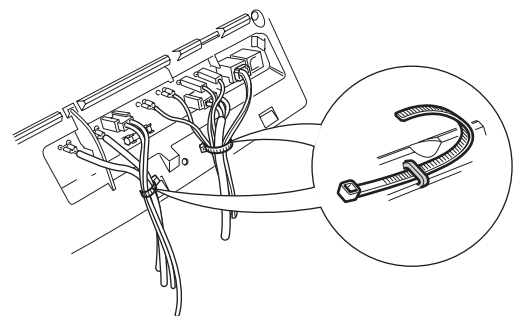


Bild 22

## Spänningsförsörjning 12 V

Elektriska ledningar, kopplings- och styrdon för värmare måste vara placerade så i fordonet, att deras felfria funktion inte kan påverkas under normala driftförhållanden. Alla utåtgående ledningar måste läggas i genomföringen på ett sådant sätt att de är täta mot stänkvatten.

Innan arbeten på elektriska delar påbörjas måste enheten vara fränkopplad från strömförsörjningen. Fränkoppling på manöverenheten är inte tillräckligt!

Vid elsvetsarbeten på karossen måste enheten skiljas från fordonets elnät.

**i** Enheten är försedd med ett skydd mot polförväxling. Om enheten ansluts med fel polaritet tänds inte lysdioderna. Värmaren kan användas igen så snart polerna vänts rätt.

För att garantera optimal strömförsörjning **måste** värmaren anslutas till ett säkrat fordonsnät (elsystem 10 A) **med en kabel 2 x 2,5 mm<sup>2</sup>** (vid längder över 6 m med kabel 2 x 4 mm<sup>2</sup>). I förekommande fall måste hänsyn tas till spänningsfall i försörjningsledningen. Anslut minusledningen till central jordförbindelse. Vid direkt anslutning till batteriet skall plus- och minusledning säkras. För anslutningarna (40, 41) rekommenderas användning av helisolerade flatstiftshylsor 6,3 mm.

Inga andra strömförbrukare får vara anslutna till den inkommande ledningen!

**i** Om nät- eller strömförsörjningsenheter används måste det säkerställas att utgångsspänningen ligger mellan 11 V och 15 V och att växelspänningens pulsation uppgår till < 1,2 Vss. För de olika användningsfallen rekommenderar vi Trumas automatladdare. Fråga din återförsäljare. Andra laddare får endast användas med ett 12 V batteri som buffert.

## Rumstemperatursensor

Anslut anslutningskabelns stickkontakt till anslutningen (46) (polariteten behöver inte beaktas).

## Manöverelement / klimatsystem

Följande anslutningskombinationer är möjliga:

### Analoga manöverelement

1	Manöverenhet CP classic	Combi (värmare utan elektriska värmestavar)
---	-------------------------	---------------------------------------------

eller

1	Energiväljare CP E classic	Combi E (värmare med elektriska värmestavar)
---	----------------------------	----------------------------------------------

### Digitala manöverelement

1	Manöverenhet CP plus	Combi (E) (värmare med/utan elektriska värmestavar)
---	----------------------	-----------------------------------------------------

och

1	Klimatsystem	För lämpliga system – se bruksanvisningen till manöverenhet CP plus
---	--------------	---------------------------------------------------------------------

Sätt in stickkontakten till respektive anslutningskabel i någon av anslutningarna (47 eller 48) och snäpp fast.

## Spänningsförsörjning 230 V~ / 50 Hz (Combi E – med elektriska värmestavar)

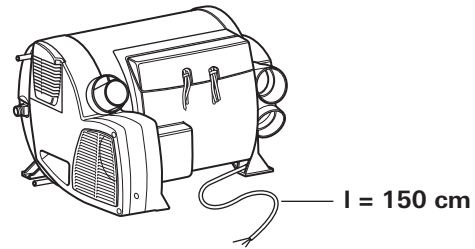
**!** Den elektriska anslutningen 230 V~ / 50 Hz får endast utföras av en behörig elektriker (i Tyskland med behörighet enligt VDE 0100, del 721 eller IEC 60364-7-721).

Den elektriska anslutningen 230 V~ / 50 Hz måste ske till en säkrad strömkrets med minst 10 A (helst 16 A).

Följande måste finnas på byggsidan i husvagnens / husbilens strömkrets till Combi E:

- en lämplig felströmsskyddsbrytare (FI-skyddsbrytare)
- nätfrånskiljare (för underhålls- eller reparationsarbeten)

Dessa brytare måste frånskilja på alla poler och ha det föreskrivna kontaktavståndet (minst 3,5 mm).



**Bild 23**

- Säkra kablarna med lämpliga klämmor.
- Dra kablarna / ledningarna från lågspänningsanläggningar rumsligt åtskilda från kablarna / ledningarna för klenspänningsanläggningar.

## Funktionskontroll

Efter monteringen måste tätheten i gasolledningen kontrolleras enligt tryckfallsmetoden. Ett provningsintyg skall utfärdas (i Tyskland t.ex. enligt DVGW-arbetsblad G 607).

Därefter skall samtliga funktioner kontrolleras enligt bruksanvisningen, särskilt avtappningen av vattnet. **Garantin gäller inte för frostsador!**

Bruksanvisningen skall överlämnas till fordonsägaren.

## Varningsskyltar

Den gula varningsskylten som medföljer enheten skall av montören eller fordonsägaren placeras på en väl synlig plats i fordonet (t.ex. på dörren till klädskalet)! Om dekalerna saknas kan de rekvireras från Truma.



- D** Bei Störungen wenden Sie sich bitte an das Truma Servicezentrum oder an einen unserer autorisierten Servicepartner (siehe [www.truma.com](http://www.truma.com)).
- Für eine rasche Bearbeitung halten Sie bitte Gerätetyp und Seriennummer (siehe Typenschild) bereit.
- GB** Should problems occur, please contact the Truma Service Centre or one of our authorised service partners (see [www.truma.com](http://www.truma.com)).
- In order to avoid delays, please have the unit model and serial number ready (see type plate).
- F** Veuillez vous adresser au centre de SAV Truma ou à un de nos partenaires de SAV agréés en cas de dysfonctionnements (voir [www.truma.com](http://www.truma.com)).
- Pour un traitement rapide de votre demande, veuillez tenir prêts le type d'appareil et le numéro de série (voir plaque signalétique).
- I** In caso di guasti rivolgersi al centro di assistenza Truma o a un nostro partner di assistenza autorizzato (consultare il sito [www.truma.com](http://www.truma.com)).
- Affinché la richiesta possa essere elaborata rapidamente, tenere a portata di mano il modello dell'apparecchio e il numero di matricola (vedere targa dati).
- NL** Bij storingen kunt u contact opnemen met het Truma Servicecentrum of met een van onze erkende servicepartners (zie [www.truma.com](http://www.truma.com)).
- Voor een snelle bediening dient u apparaattype en serienummer (zie typeplaat) gereed te houden.
- DK** Ved fejl kontaktes Trumas serviceafdeling eller en af vores autoriserede servicepartnere (se [www.truma.com](http://www.truma.com)).
- Sørg for at have oplysninger om apparattype og serienummer (se typeskiltet) klar for hurtig behandling.
- S** Vid fel kontakta Truma servicecenter eller någon av våra auktoriserade servicepartner (se [www.truma.com](http://www.truma.com)).
- För snabb handläggning bör du ha aggregatets typ och serienummer (se typskylten) till hands.
- E** Las instrucciones de uso y de montaje en su idioma pueden solicitarse al fabricante Truma o al Servicio postventa Truma en su país.
- FIN** Saat käyttö- ja asennusohjeen pyynnöstä omalla kielelläsi valmistajalta (Truma) tai maasi Truma-huoltoon.
- N** Spør om bruks- og monteringsanvisning på norsk hos produsenten Truma eller Trumas serviceavdeling i landet ditt.
- GR** Μπορείτε να ζητήσετε τις οδηγίες χρήσης και τοποθέτησης στη γλώσσα της χώρας σας από τον κατασκευαστή Truma ή από το σέρβις της Truma στη χώρα σας.
- CZ** Návod k použití a montáži si lze v jazyce vaší země vyžádat u výrobce Truma nebo servisu Truma ve vaší zemi.
- SK** Návod na použitie a montáž vo Vašom štátnom jazyku si môžete vyžiadať u výrobcu Truma alebo v servise Truma vo Vašej krajine.
- P** As instruções de utilização e montagem podem ser solicitadas junto do fabricante Truma ou do serviço de assistência da Truma no seu país.
- H** Az Ön nyelvén a használati és beszerelési utasítás a Truma gyártójától vagy az adott ország Truma szerviztől szerezhető be.
- PL** Instrukcję obsługi i montażu we właściwej wersji językowej można otrzymać w firmie Truma lub serwisie firmy Truma znajdującym się w danym kraju.
- SLO** Navodila za uporabo in vgradnjo v vašem jeziku lahko naročite pri proizvajalcu Truma oz. v servisni službi podjetja Truma v vaši državi.
- TR** Dilinizdeki kullanma ve montaj talimatı, üretici Truma'dan veya ülkenizdeki Truma servisinden talep edilebilir.
- RUS** Руководство по эксплуатации и монтажу на Вашем национальном языке можно запросить у изготовителя Truma или в сервисной службе фирмы Truma в Вашей стране.