

TEB-3 / TN-3

CZ

Návod k použití

Je nutno mít při jízdě ve vozidle!



Rejstřík

Použité symboly	2
Bezpečnostní pokyny	2
Účel použití	2

Návod k použití

Uvedení do provozu	3
Výměna pojistky (pouze TEB-3 – 12 V)	4
TN-3 – 230 V	4
Likvidace	4
Technické údaje	5
Prohlášení o shodě	6
Prohlášení výrobce Truma o záruce	7

Použité symboly



Symbol upozorňuje na možná nebezpečí.



Dodržujte předpisy ESD! Elektrostatický náboj může způsobit zničení elektroniky. Před kontaktem s elektronikou zajistěte vyrovnání potenciálu.



Upozornění s doplňujícími informacemi a tipy.

Bezpečnostní pokyny

Údržbu a opravy smí provádět pouze odborník!

Před zahájením údržby nebo oprav odpojte ventilátor na všech pólech od sítě, resp. od baterie!

Při používání prosím dodržujte předpis EN 60335-1: 2010, podle kterého toto zařízení není určeno k používání osobami (včetně dětí) s omezenými fyzickými, smyslovými nebo duševními schopnostmi nebo s nedostatkem zkušeností a / nebo znalostí, pokud nejsou pod dohledem osoby odpovědné za jejich bezpečnost nebo pokud od ní neobdržely instrukce, jak mají zařízení používat.

Dohlížejte na děti, aby bylo zajištěno, že si se zařízením nebudou hrát.

Účel použití

Ventilátor je určen pro rozvádění teplého vzduchu a větrání obytných přívěsů a obytných vozů. Byl vyvinut pro montáž na topení S 3004 / S 3004 P nebo S 5004 firmy Truma. Jiné použití je možné po konzultaci s firmou Truma.

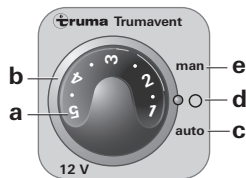
Návod k použití

Uvedení do provozu

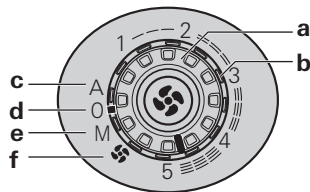
Před uvedením do provozu bezpodmínečně věnujte pozornost návodu k použití! Držitel vozidla odpovídá za možnost řádného ovládní zařízení.

TEB-3 – 12 V

Externí ovládací díl



Integrovaný ovládací díl



a = Otočné tlačítko pro nastavení výkonu ventilátoru (1 – 5)

b = Otočný spínač pro nastavení režimu

c = Automatický režim (topení)

Elektronika reguluje potřebný výkon ventilátoru a omezuje otáčky na nastavenou hodnotu.

d = Vypnutí

e = Manuální nastavení výkonu ventilátoru

Požadované otáčky nastavíte otočným tlačítkem (a).

f = Stupeň boosteru (pouze u integrovaného ovládacího dílu)
Výkon ventilátoru na nejvyšší hodnotě – maximální objemový proud vzduchu.

i Při použití síťových zdrojů popř. napájecích zdrojů dbejte na to, aby tyto zdroje dodávaly regulované výstupní napětí mezi 11 V a 15 V a zvlnění střídavou složkou činilo $< 1,2$ Vpp. Pro rozličné případy použití doporučujeme nabíjecí automaty firmy Truma. Informujte se prosím u Vašeho prodejce. Jiné nabíječky jsou použitelné pouze s akumulátorem 12 V jako vyrovnávacím akumulátorem.

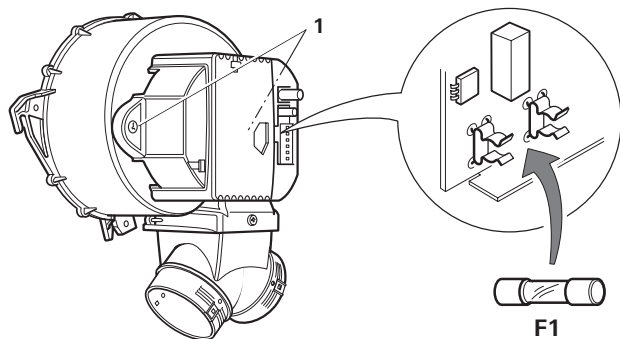
Výměna pojistky (pouze TEB-3 – 12 V)



Dodržujte předpisy ESD!

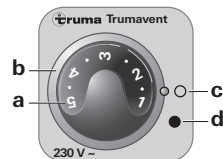
Pojistka zařízení (F1) se nachází na elektronické řídicí jednotce v zařízení.

- Odpojte ventilátor od napětí (odpojte baterii, případně vytáhněte síťovou zástrčku).
- Sejměte konektor napájecího zdroje a ovládacího dílu.
- Povolte 2 šrouby (1) na krytu – sundejte kryt.
- Uchopte základní desku za okraj a vytáhněte ji z krytu.
- Vadnou pojistku vyměňte pouze za konstrukčně stejnou pojistku (viz „Technické údaje“)
- Vložte základní desku do krytu.
- Kryt po výměně pojistky připevněte 2 šrouby (1) na ventilátor.
- Nasadte konektor ovládacího dílu a napájecího zdroje (dbejte na správné pólování – jinak ovládací díl nebude fungovat a ventilátor poběží obráceně).
- Opět připojte baterii, případně opět připojte do sítě.



TN-3 – 230 V

Externí ovládací díl



a = Otočné tlačítko pro nastavení výkonu ventilátoru (1 – 5)

b = Otočný spínač pro nastavení režimu

c = Vypnutí

d = Zapnutí, manuální nastavení výkonu ventilátoru

Požadované otáčky nastavíte otočným tlačítkem (a).

Likvidace

Zlikvidujte zařízení podle administrativních ustanovení příslušné země použití. Musí se dodržovat národní předpisy a zákony (v Německu je to např. ustanovení pro stará vozidla).

Technické údaje

TEB-3 – 12 V

Zdroj napětí SELV (Safety Extra Low Voltage)

12 V DC

Pojistka (v zařízení)

M – středně pomalá – 2,5 A; 5 x 20 mm; dle EN 60127-2-3
např. ESKA 521021 nebo Littelfuse 233 02.5P

Příkon

0,2 až 1,2 A

Množství dopraveného vzduchu

až 149 m³/h (při volném vyfukování)

Rozměry

211 x 279 x 145 mm

Hmotnost

1,1 kg



Technické změny vyhrazeny!

TN-3 – 230 V

Zdroj napětí

230 V ~, 50 Hz

Příkon

0,5 A

Množství dopraveného vzduchu

až 170 m³/h (při volném vyfukování)

Rozměry

211 x 279 x 158 mm

Hmotnost

1,7 kg



Technické změny vyhrazeny!

Prohlášení o shodě

1. Kmenová data výrobce

Název: Truma Gerätetechnik GmbH & Co. KG
Adresa: Wernher-von-Braun-Str. 12, D-85640 Putzbrunn

2. Identifikace zařízení

Typ / provedení:

Ventilátor / TEB-3, TN-3

3. Splňuje požadavky následujících směrnic

- 3.1 Směrnice 2006/95/ES o elektrických zařízeních nízkého napětí
- 3.2 Směrnice o vysokofrekvenčním rušení vozidel 72/245/EHS ve znění 2009/19/ES resp. nařízení UN ECE R10
- 3.3 Směrnice o elektromagnetické kompatibilitě 2004/108/ES
- 3.4 Směrnice o starých vozidlech 2000/53/ES

a má číslo typového schválení

E1 10R-03 6531

a nese označení CE s identifikačním číslem CE výrobku CE-0085

4. Podklady prokazující shodu

EN 61000-6; EN 61000-3; EN 55014-1; EN 55014-2;
EN 62233; IEC 60335-1;

5. Dozorčí úřad

Kraftfahrt-Bundesamt – Spolkový úřad pro provoz motorových vozidel

6. Údaje o funkci podepisující osoby



Podpis: Dr. Andreas Schmolli
Vedení společnosti – technický úsek Putzbrunn, 17.08.2011

Prohlášení výrobce Truma o záruce

1. Příklad záruky

Výrobce poskytuje záruku za nedostatky přístroje, které lze odvodit z materiálových a výrobních chyb. Vedle toho existují dále zákonné nároky na záruku vůči prodejci.

Nárok na záruku neexistuje

- pro rychleopotřebitelné díly a při přirozeném opotřebením,
- při použití jiných dílů v zařízeních, než jsou originální díly firmy Truma,
- u zařízení pro regulaci tlaku vzduchu v případě škod způsobených cizorodými látkami obsažených v plynu (např. oleje, změkčovačla apod.),
- v důsledku nedodržování montážních a provozních návodů Truma,
- v důsledku neodborného zacházení,
- v důsledku nesprávného přepravního balení.

2. Rozsah záruky

Záruka platí pro nedostatky ve smyslu číslice 1, během 24 měsíců od uzavření kupní smlouvy mezi prodejcem a konečným spotřebitelem. Výrobce odstraní takové nedostatky dodatečným plněním, to znamená podle své volby vylepšením nebo náhradní dodávkou. Plní-li výrobce záruku, nezačíná záruční lhůta vzhledem k opraveným či vyměněným dílům znovu, nýbrž stará lhůta běží dál. Další nároky, zejména nároky na náhradu škody kupujícího nebo třetího jsou vyloučeny. Předpisy zákona o ručení za výrobky zůstanou nedotčeny.

Nároky použití služby závodu Truma k odstranění nedostatku spadajícího pod záruku – zejména náklady na přepravu, cestu, práci a materiál – nese výrobce, pokud je služba zákazníkům nasazena uvnitř Německa. Nasazení servisu v jiných zemích není kryto zárukou.

Přídavné náklady na základě demontážních a montážních podmínek přístroje (např. demontáž dílů nábytku nebo karo-serie) nelze uznat za plnění záruky.

3. Uplatnění případu záruky

Adresa výrobce zní:

Truma Gerätetechnik GmbH & Co. KG
Wernher-von-Braun-Straße 1,
85640 Putzbrunn, Německo

V případě poruchy se obraťte na servisní centrum firmy Truma nebo na našeho autorizovaného servisního partnera (viz servisní knížka Truma nebo www.truma.com). Podrobně popište svoji reklamaci a uveďte výrobní číslo zařízení a datum nákupu.

Aby výrobce mohl zkontrolovat, zda se na daný případ vztahuje záruka, musí koncový uživatel doručit dané zařízení na vlastní nebezpečí výrobcí / servisnímu partnerovi. Při poškození tepelného výměníku pošlete i použitý regulátor tlaku plynu.

U klimatizačních jednotek:

Aby se předešlo škodám způsobených přepravou, smíte zařízení zaslat pouze po dohodě se servisním centrem Truma nebo příslušným servisním partnerem. V opačném případě odpovídá za eventuální škody vzniklé během přepravy odesílatel.

V případě, že zařízení posíláte do továrny výrobce, pošlete ho jako náklad. V případě záruky převezme závod přepravní náklady, popř. náklady zaslání a vrácení. Nejedná-li se o případ záruky, uvědomí výrobce zákazníka a oznámí náklady na opravu, které výrobce nepřevzme, v tomto případě jdou i zásilací náklady k tíži zákazníka.

Ⓒ

V Německu je nutno při poruchách zásadně informovat servisní centrálu Truma, v jiných zemích jsou k dispozici příslušní servisní partneři (viz servisní sešit Truma nebo www.truma.com).

Pro rychlé zpracování si prosím připravte typ přístroje a výrobní číslo (viz typový štítek).

KOV, Karosárna a slévárna

Sokoloská 615
CZ-28101 Velím

Tel. +420 (32) 176 35 58
Fax. +420 (32) 176 33 37

Truma Gerätetechnik GmbH & Co. KG
Wernher-von-Braun-Straße 12
85640 Putzbrunn
Deutschland

Service

Telefon +49 (0)89 4617-2142
Telefax +49 (0)89 4617-2159

service@truma.com
www.truma.com