



SvětKaravanů.cz

REMIS

Návod k montáži

Assembly instructions

Notice de montage

Montagehandleiding

Instrucciones de montaje

Introduzione di montaggio

CS

US/GB

F

NL

E

I



REMIFLAIR IV

Zatemňovací systém s dvojitou roletkou

Double-blind darkening system

Système d'obscurcissement en volet roulant double

Dubbel rolluik - verduisteringssysteem

Sistema de oscurecimiento de persiana enrollable

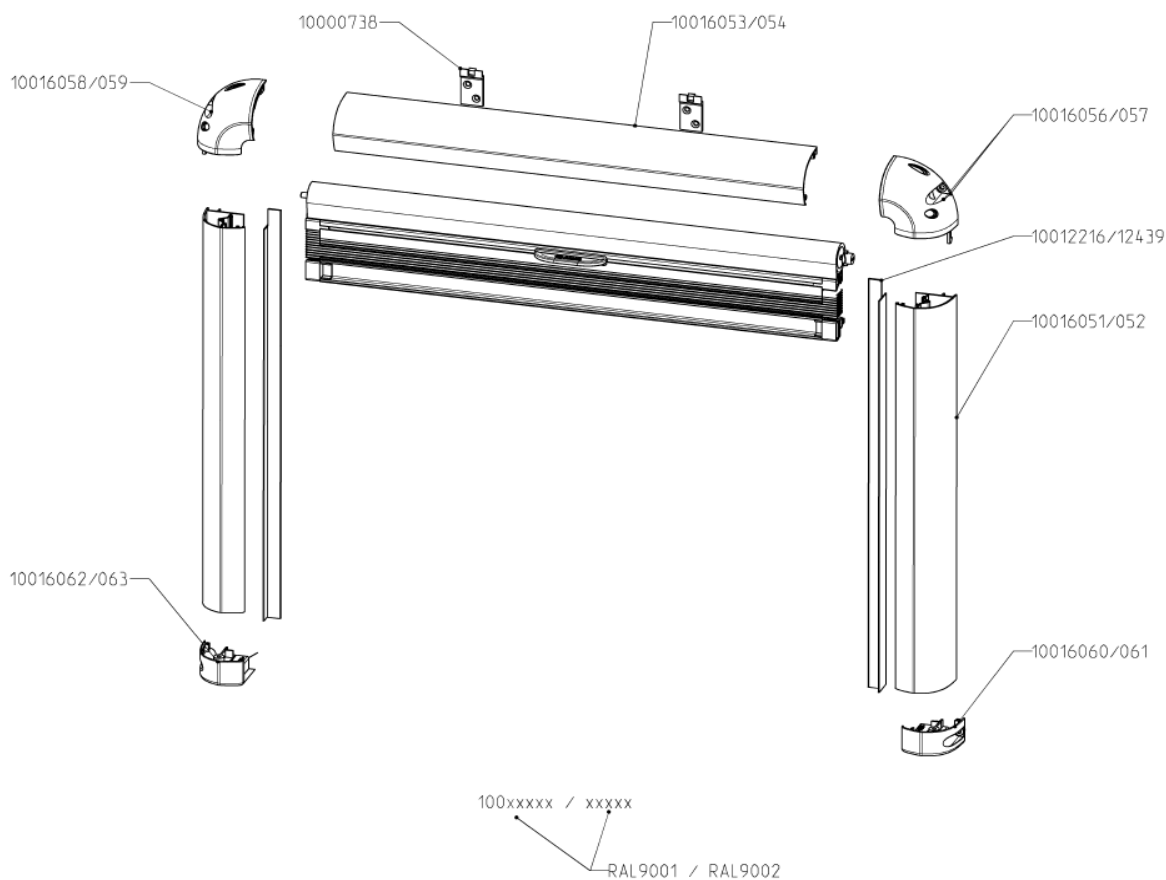
Sistema di oscuramento in tendine avvolgibili

Obsah:

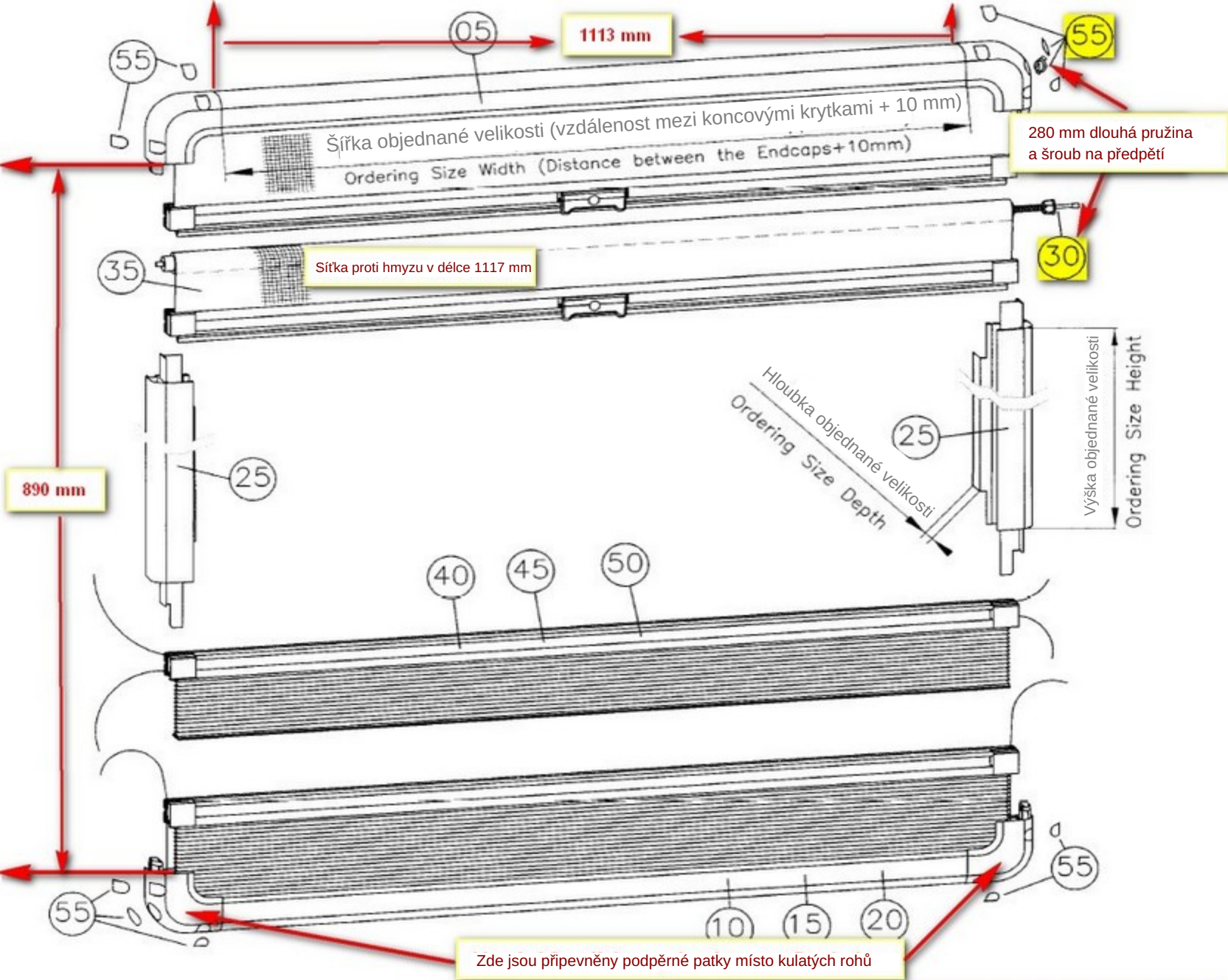
- A. Informace o produktu
- B. Informace o montáži
- C. Informace o obsluze
- D. Informace o údržbě

A. Informace o produktu

- | | |
|--------------------------|---|
| 1. Výrobce: | REMIS GmbH
Mathias-Brüggen-Str. 67-69
50829 Köln |
| 2. Název a typ produktu: | REMIflair IV |
| 3. Místo a datum výroby: | Viz nálepka |
| 4. Možnost využití: | Pro karavany a obytné vozy |
| 5. Montáž: | Viz B. (Informace o montáži) |
| 6. Popis funkcí: | Viz C. (Informace o obsluze) |
| 7. Varianty provedení: | Horizontální zatemňovací systém s ochranou proti hmyzu |
| 8. Upozornění: | Stáhnout zatemnění lze jen ve stojícím voze s vypnutým motorem. |



Popis	Číslo zboží RAL 9001	Číslo zboží RAL 9002	Počet kusů v balení	Číslo objednávky**
Roh rámu levý	10016058	10016059	5 ks	
Roh rámu pravý	10016056	10016057	5 ks	
Podpěrná patka l.	10016062	10016063	5 ks	
Podpěrná patka p.	10016060	10016061	5 ks	
Držák kazety	10000738		5 ks	
Krytka clony 1	10016036	10016037	10 ks	
Krytka clony 2	10016040	10016041	10 ks	
Brzdíčky na šňůry	10011103	10011395	10 ks	



Celý rám je z materiálu REMIS PVC-UK

 **Dometic SEITZ**

Celková šířka 1230 mm x výška 970 mm

Tento PVC šroub pro předpětí sítě proti hmyzu nelze více utáhnout, proklouzává, a proto nelze síťku proti hmyzu vytáhnout automaticky.



Rozměry okenní roletky: šířka 1230 mm x výška 970 mm





RWA 885 01



AREA 51S DIVAN 204





Pružina v délce 280 mm

B. Informace o montáži

Doporučujeme nechat si zatemňovací systém nainstalovat v odborné dílně! Za chybnou instalaci nepřebíráme žádnou odpovědnost ani záruku.

Krok 1: (Zkontrolujte obsah balení)

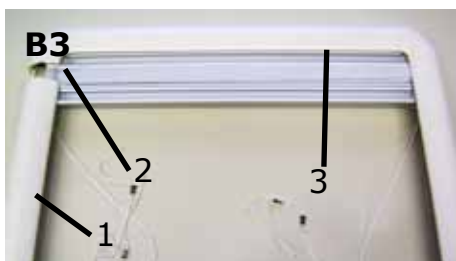


B1:
REMIflair IV:
Předmontovaná kazeta
Pravá/levá lišta



B2:
Příslušenství:
2 držáky kazety
4 šrouby se zápustnou hlavou Ø 3,5 x 16 mm
4 šrouby s čokkovou hlavou Ø 3,5 x 16 mm

Krok 2: (Montáž zatemňovacího systému)



B3:
Zasuňte lišty (1) do rohů rámu (2) kazety (3), dokud nezacvaknou. Dávejte přitom pozor, abyste nepřiskřípli šňůry.



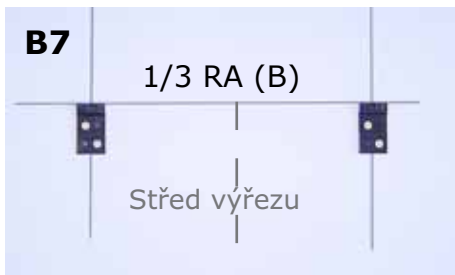
B4+B5:
Protáhněte obě šňůry lištami a zaaretujte je na podpěrných patkách podle obrázku B5. Dávejte přitom pozor, aby šňůry byly rovnoběžné a nezamotaly se. Napětí šňůr je již přednastavené, jejich brzdička se nesmí uvolnit. Pokud budete šňůry později potřebovat napnout, postupujte podle části D.



Krok 3: (Montáž ve vozidle)

**B6****B6:**

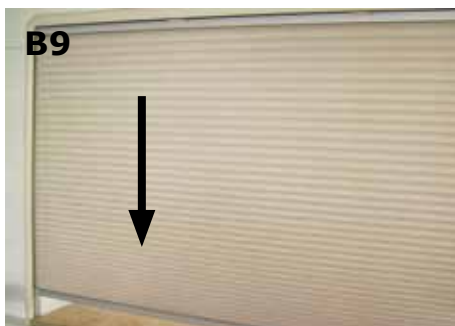
Umístěte rám nad okenní výřez a označte si horní kazetu.

**B7****B7:**

Přípevněte držáky kazety vždy pomocí 2 šroubů se zápusťnou hlavou Ø 3,5 x 16 mm pod vyznačené místo. Vzdálenost mezi držáky odpovídá přibližně 1/3 vnějšího rozměru rámu.

**B8****B8:**

Znovu umístěte rám nad okenní výřez. Upevněte rám nahore vpravo a vlevo pomocí šroubu s čočkovou hlavou Ø 3,5 x 16 mm.

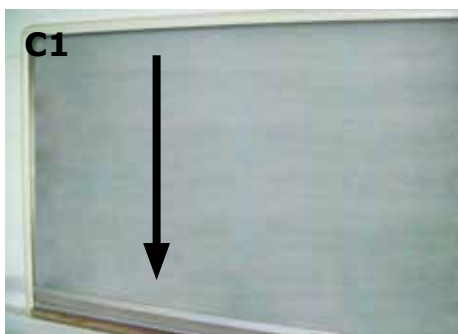
**B9****B9+B10:**

Kompletně stáhněte roletu, abyste určili body, kde přišroubujete spodní část. Zašroubujte opěrné patky pomocí šroubů s čočkovou hlavou Ø 3,5 x 16 mm. Dávejte pozor na to, aby lišty byly rovnoběžné, abyste zabránili přiskřípnutí lišty s madlem.

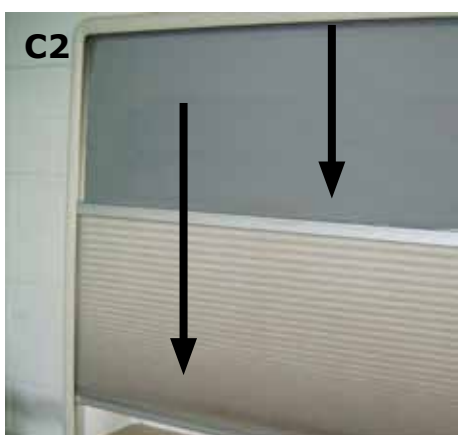
**B10**

C. Informace o obsluze

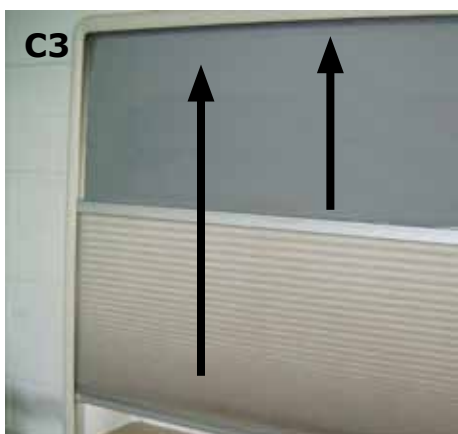
CS

**C1**

C1:
Stažení sítě proti hmyzu:
Stáhněte obě lišty s madlem co nejvíce dolů.

**C2**

C2:
Stažení zatemňovací rolety:
Uchopte lišty s madlem uprostřed, příp. na madlech a
stáhněte je do požadované pozice.

**C3**

C3:
Vytažení sítě proti hmyzu/zatemňovací rolety:
Posuňte obě lišty s madlem co nejvíce nahoru.

D. Informace o údržbě

**D1****D1:**

Napnutí roletky / uvolnění napětí:

Pokud potřebujete roletku napnout, zatlačte pomocí šroubováku pružinový upínač v rohu rámu dovnitř a otočte jím ve směru hodinových ručiček. Pro uvolnění napětí zatlačte pružinový upínač dovnitř a otočte jím **proti** směru hodinových ručiček.

**D2****D2:**

Napnutí plisování / uvolnění napětí:

Uvolněte svorník v brzdičce šňůr pomocí inbusu (1,5 mm). Natáhněte šňůru, aby se více napnula, a posuňte brzdičku na podpěrnou patku, aby se napnulo plisování. K uvolnění napětí posuňte napínač šňůry opačným směrem. Svorník opět pevně utáhněte. Na druhé straně opakujte stejný postup. Dejte pozor, aby lišty s madlem po napnutí/uvolnění byly umístěny rovnoběžně s kazetou.

1. Péče:

Zásadně nepoužívejte žádné agresivní čisticí prostředky (rozpouštědla / abrazivní prostředky). Rámy zatemňovacího systému lze čistit vlhkým hadříkem a jemnou mýdlovou vodou. Skládací látku a síťku proti hmyzu lze čistit měkkým kartáčem, případně opatrně vlhkým hadříkem.

2. Údržba/opravy:

Systém je navržen bezúdržbově.

3. Uchování dokumentů:

Informace pro uživatele spolu s návodem k obsluze a montáži by měly být pro případ potřeby uloženy pokud možno ve voze.

4. Pořízení náhradních dílů:

Náhradní díly seženete u svého prodejce.

**SvětKaravanů.cz**