

## Návod k montáži a obsluze

### Panel vypínačů 4 – 12 V

12 V / zatížitelnost max. 4 × 8 A.

**Č. MT71414**

Panel vypínačů 4 obsahuje 4 jednotlivé vypínače s kontrolou zapnutí vždy jednou světelnou diodou (LED).

### Montáž:

Nízká vestavná hloubka cca 15 mm umožňuje vestavbu v rámci tloušťky stěny běžných nábytkových konstrukcí. Vyřezaný otvor na zadní straně by měl být pro ochranu zakrytý elektricky nevodivým materiálem (např. překližkou z topolu o tloušťce 3 mm apod.), aby se mohl úplně využívat případný prostor za tím.

### TIP

Při použití více přístrojů MT by měla být pro orýsování použita vrtací šablona zobrazená na straně 2. Uspodňuje nejen polohování, ale i racionalizuje vestavbu, protože odpadá nákladné měření pro vyrovnání.

### Připojení:

Spínací vstupy (označení „e“, +Ae, +Be, +Ce a +De) se propojí z příslušného vypínače na spínací výstupy (označení „a“, Aa, Ba, Ca a Da).

Spínací vstupy mohou být jištěny jednotlivě nebo skupinově. Propojovací drát pro jednoduché spojení 2 nebo více vstupů může být zasunutý pod svěrací šrouby (viz obrázek, je zobrazeno drátové spojení ze svorky +Ae na +Be).

Svorka „-1“ je potřebná pro napájení světelných diod a spojí se s minusovým pólem baterie.

### Popsání:

Jednoznačné popsání odolné proti oděru je možné např. pomocí fólie s piktogramy MT (č. výr. MT 02111, není obsaženo v rozsahu dodávky). Tento popisovací arch obsahuje mezinárodně srozumitelné znaky o velikosti 8×11 mm, které jsou průhledné, samolepicí a předem vyseknuté.

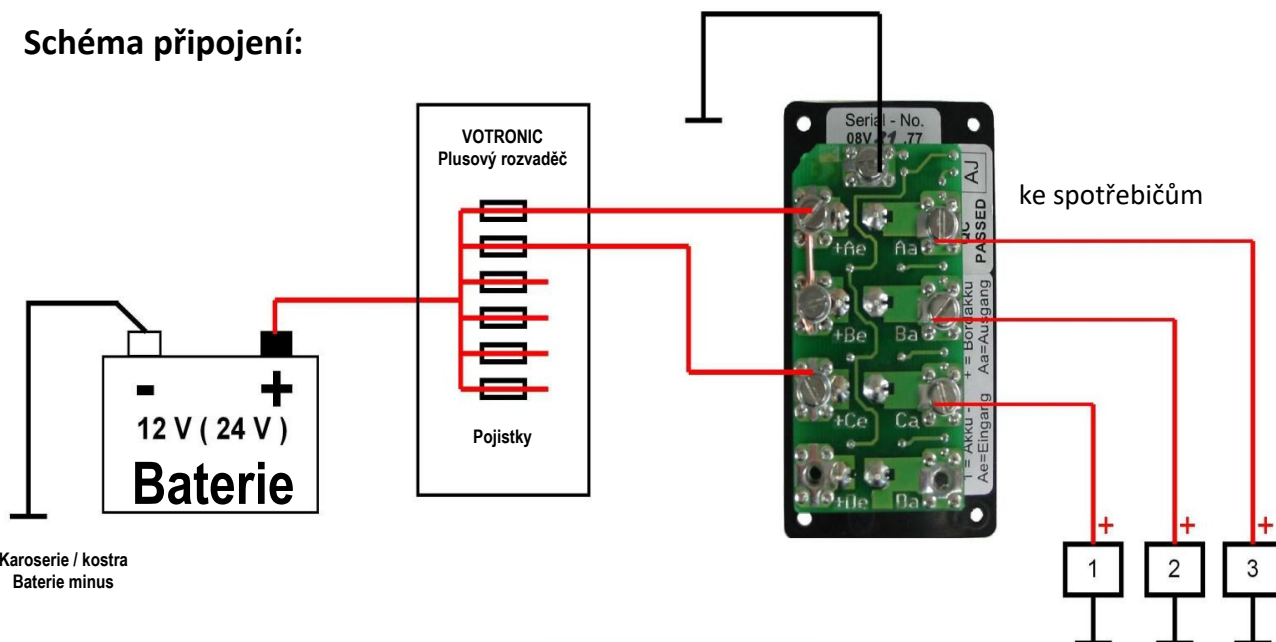
### Bezpečnostní směrnice a použití k určenému účelu:

Panel byl zkonstruován na základě platných bezpečnostních směrnic.

#### Použití smí probíhat pouze:

- 1. V technicky bezvadném stavu.**
- 2. Ve větrané místnosti, chráněné před deštěm, vlhkem, prachem a agresivními výpary z baterie a v prostředí bez kondenzace.**
- 3. Se zadním izolujícím krytem indikační jednotky.**  
**Přístroj nesmí být nikdy používán na místech, kde hrozí nebezpečí výbuchu plynu nebo prachu!**
  - Přístroj neprovozujte venku.
  - Kabele položte tak, aby bylo vyloučeno poškození. Přitom dávejte pozor na dobré připevnění.
  - Nikdy nepokládejte kabely 12 V (24 V) společně s hlavním vedením 230 V do stejného kabelového kanálu (prázdná trubka).
  - Kabele nebo vedení pod napětím pravidelně prohlížejte, zda se zde nevyskytují vady izolace, prasklá místa nebo uvolněná připojení. Vzniklé závady okamžitě odstraňte.
  - Za dodržování veškerých stavebních a bezpečnostních předpisů odpovídá uživatel/kupující.
  - **K čištění panelu nepoužívejte rozpouštědla ani silné domácí čističe!**
  - Záruka činí 24 měsíců od data koupě (proti předložení pokladního dokladu nebo faktury).
  - Při použití přístroje v rozporu s určeným účelem, provozu mimo technické specifikace, nesprávné obsluze nebo cizím zásahem zaniká záruka. Za takto vzniklé škody nepřebíráme žádnou odpovědnost. Vyloučení odpovědnosti se vztahuje také na příslušné servisní výkony, které provedla třetí strana a nebyla námi písemně pověřena.

## Schéma připojení:



Karoserie / kostra  
Baterie minus

### Technické údaje: Panel vypínačů 4

Provozní napětí: 12 V  
 Příkon na LED indikaci, OFF/ON: 0/10 mA  
 Zatížitelnost na jednotlivý spínač max.: 8 A  
 Rozměry: 85 × 47 mm  
 Vestavná hloubka: cca 15 mm

### Rozsah dodávky:

- 1 ks panel vypínačů 4
- 4 ks připevňovací šrouby
- 9 ks kabelové svěrací šrouby M3 s podložkami
- 1 ks návod k montáži a obsluze

### Dodávané příslušenství:

Fólie s piktogramy (mezinárodně srozumitelný popisový arch, průhledný, samolepicí, předem vyseknutý), rozměry piktogramů 11 × 8 mm, č. výr. MT 02111

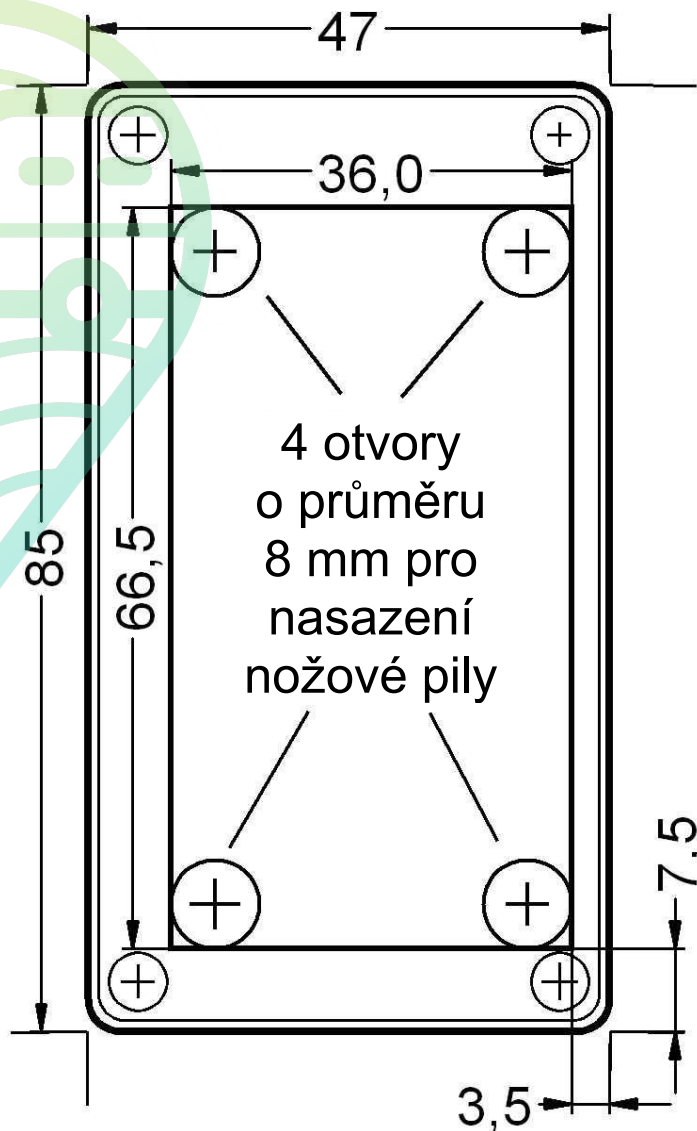
**CE** Prohlášení o shodě podle ustanovení směrnic 2006/95/ES, 2004/108/ES, 95/54/ES je tento výrobek ve shodě s následujícími normami nebo normativními dokumenty: EN55014; EN55022 B; DIN14685; DIN40839-1; EN61000-4-2; EN61000-4-3; EN 61000-4-4.



Výrobek nesmí být odhazován do komunálního odpadu.



**RoHS** 2002/95/EC  
 Výrobek je v souladu s RoHS.  
 Odpovídá tím směrnici o omezování nebezpečných látek v elektrických a elektronických zařízeních.



Montážní rozměry, pohled zepředu

Chyby tisku, omyly a technické změny vyhrazeny.

Všechna práva, zejména na rozmnožování, jsou vyhrazena. Copyright © Mobile Technology 01/12.