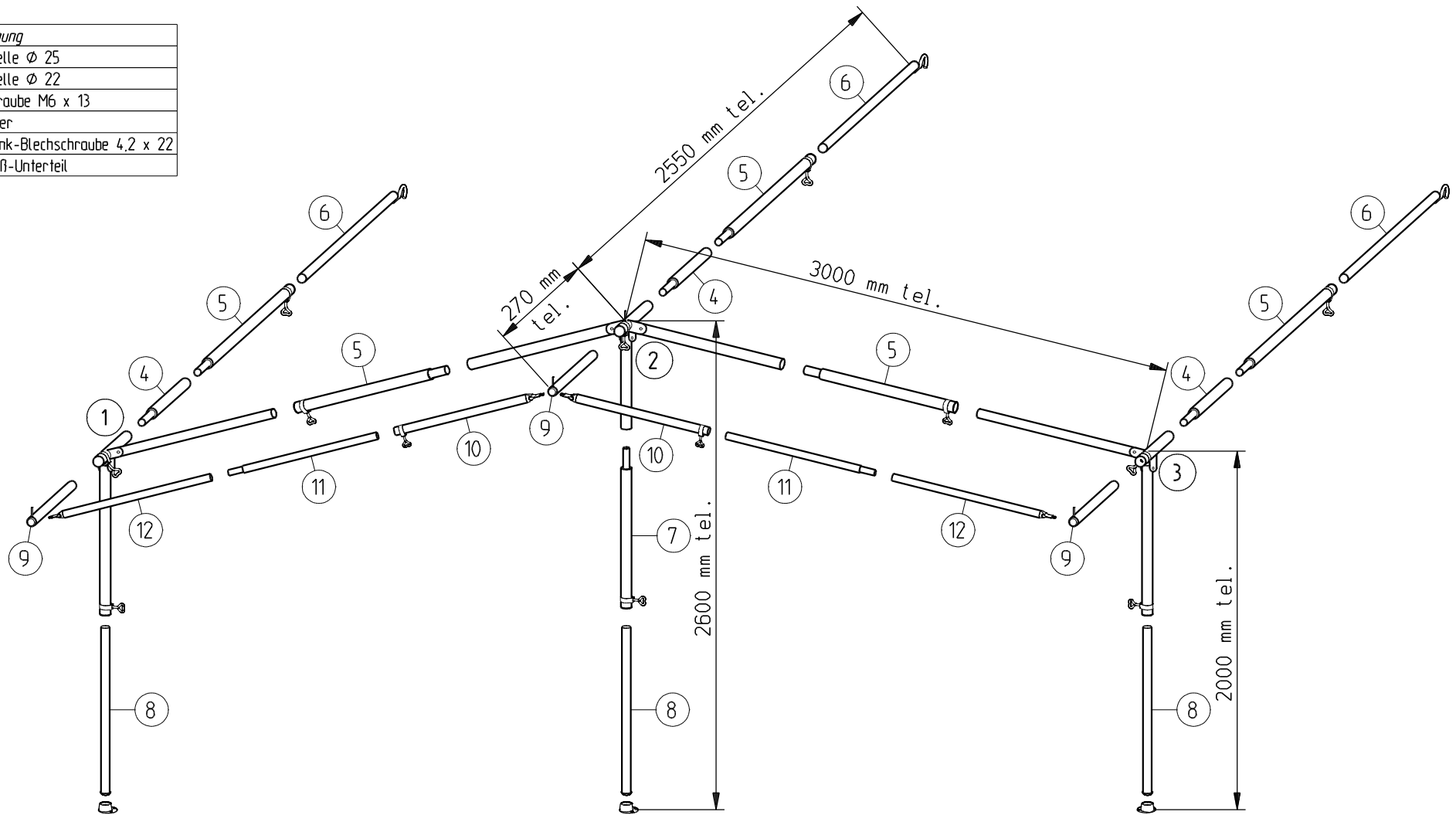


Stck.	Bezeichnung
11	Rohrschelle \varnothing 25
2	Rohrschelle \varnothing 22
13	Herzschraube M6 x 13
3	Dornhalter
6	Linsensenk-Blechschaube 4,2 x 22
3	Gelenkfuß-Unterteil



Nr.	Bezeichnung	Menge
1)	Seitenwinkel (1), angenietet Rohr \varnothing 25x1/1000, gelocht + Rohr \varnothing 22x1/1100	1 Stck.
2)	Mittelwinkel (2), mit Dorn, angenietet Rohr \varnothing 25x1/600 + 2x Rohr \varnothing 25x1/1000, gelocht quer	1 Stck.
3)	Seitenwinkel (3), angenietet Rohr \varnothing 25x1/1000, gelocht + Rohr \varnothing 22x1/1100	1 Stck.
4)	Verb.-Rohr \varnothing 25x1/500, verjüngt	3 Stck.
5)	Verb.-Rohr \varnothing 25x1/1060, verjüngt und gelocht	5 Stck.

Nr.	Bezeichnung	Menge
6)	Hakenrohr \varnothing 22x1/1100	3 Stck.
7)	Verb.-Rohr \varnothing 25x1/1060, verjüngt und gelocht, mit Klemmfeder	1 Stck.
8)	Fußrohr \varnothing 22x1/1100, mit Gelenkfuß-Oberteil	3 Stck.
9)	Stiftrohr \varnothing 22x1/270, gekuppt	3 Stck.
10)	Rohr \varnothing 22x1/1000, geplättet und gelocht	2 Stck.
11)	Verb.-Rohr \varnothing 19x1/1050, verjüngt	2 Stck.
12)	Rohr \varnothing 19x1/1100, geplättet	2 Stck.
	Beutel Zubehörteile	1 Stck.

PIPER

Qualitäts-Zeltgestänge

VZ - Gestänge CHARMEUR

Stahlrohr \varnothing 25 x 1 / \varnothing 22 x 1 mm

(Frankana 610/058-1)

Art.- Nr.: 1054860

25072006